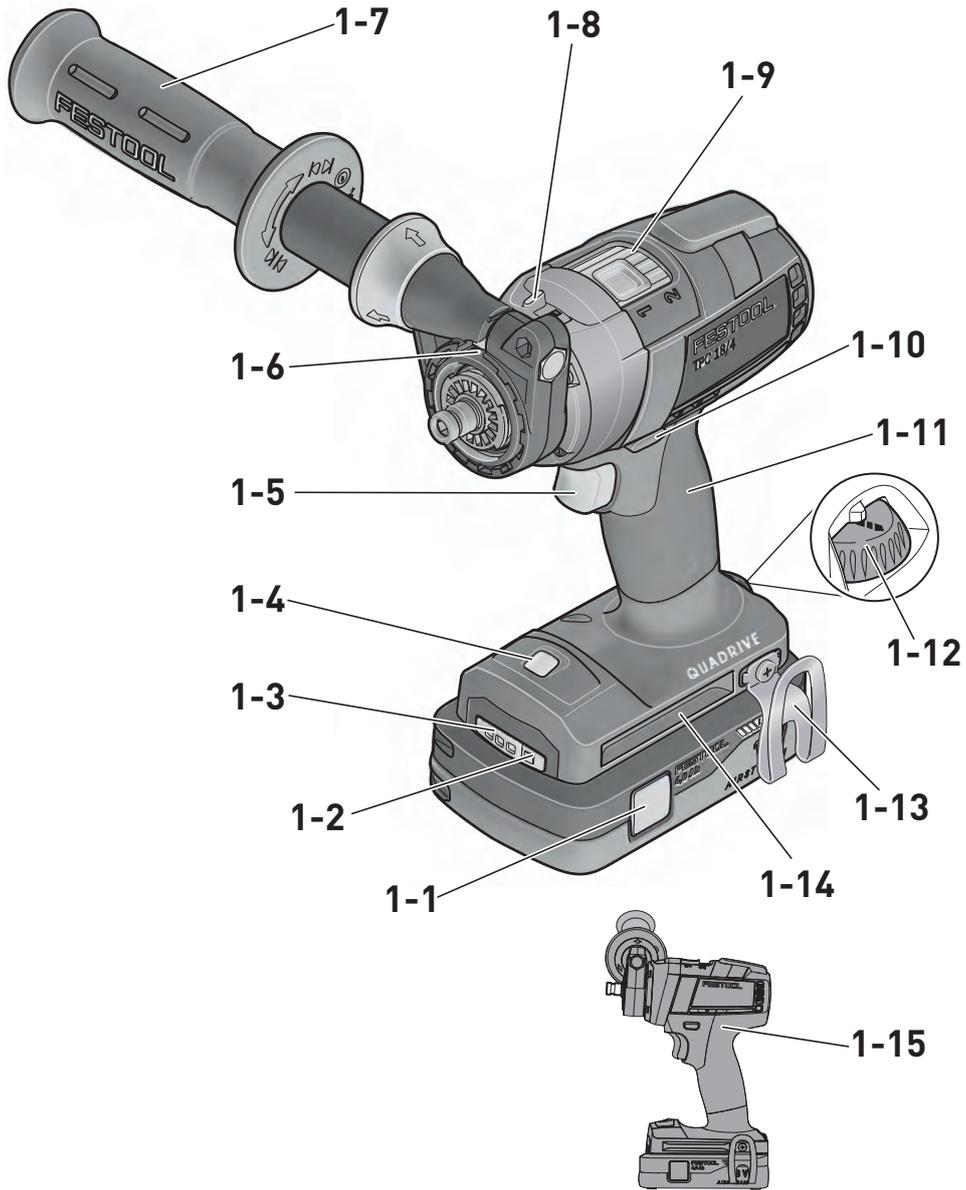


de	Originalbetriebsanleitung - Akku-Schlagbohrschrauber	8
en	Original Instructions - Cordless impact drill	15
fr	Notice d'utilisation d'origine - Perceuse-visseuse à percussion sans fil	22
es	Manual de instrucciones original - Taladro atornillador de percusión a batería	30
it	Istruzioni d'uso originali - Trapano avvitatore con percussione a batteria	38
nl	Originele gebruiksaanwijzing - Accu-klopboormachine	46
sv	Originalbruksanvisning - Skruvdragare och slagborr	53
fi	Alkuperäiset käyttöohjeet - Akkuiskuporakone	60
da	Original driftsvejledning - Akku slagbore-/skruemaskine	67
nb	Originalbruksanvisning- Batteridrevet slagbor-skrumaskin	74
pt	Manual de instruções original - Aparafusadoras de percussão de bateria	81
ru	Оригинальное руководство по эксплуатации — Аккумуляторная ударная дрель-шуруповёрт	89
cs	Originální provozní návod – Akumulátorový příklepový vrtací šroubovák	97
pl	Oryginalna instrukcja obsługi - Akumulatorowa wiertarko-wkrętarka udarowa	104

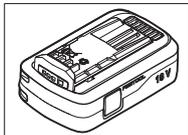
## TPC 18/4



1

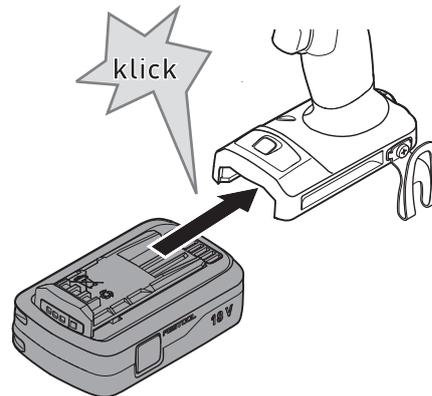
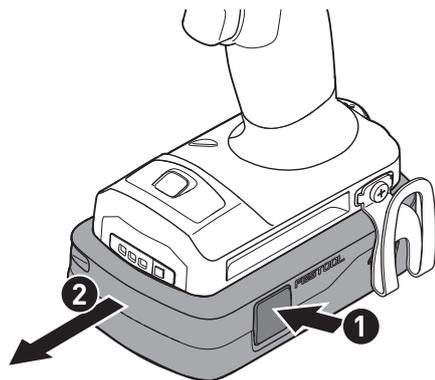


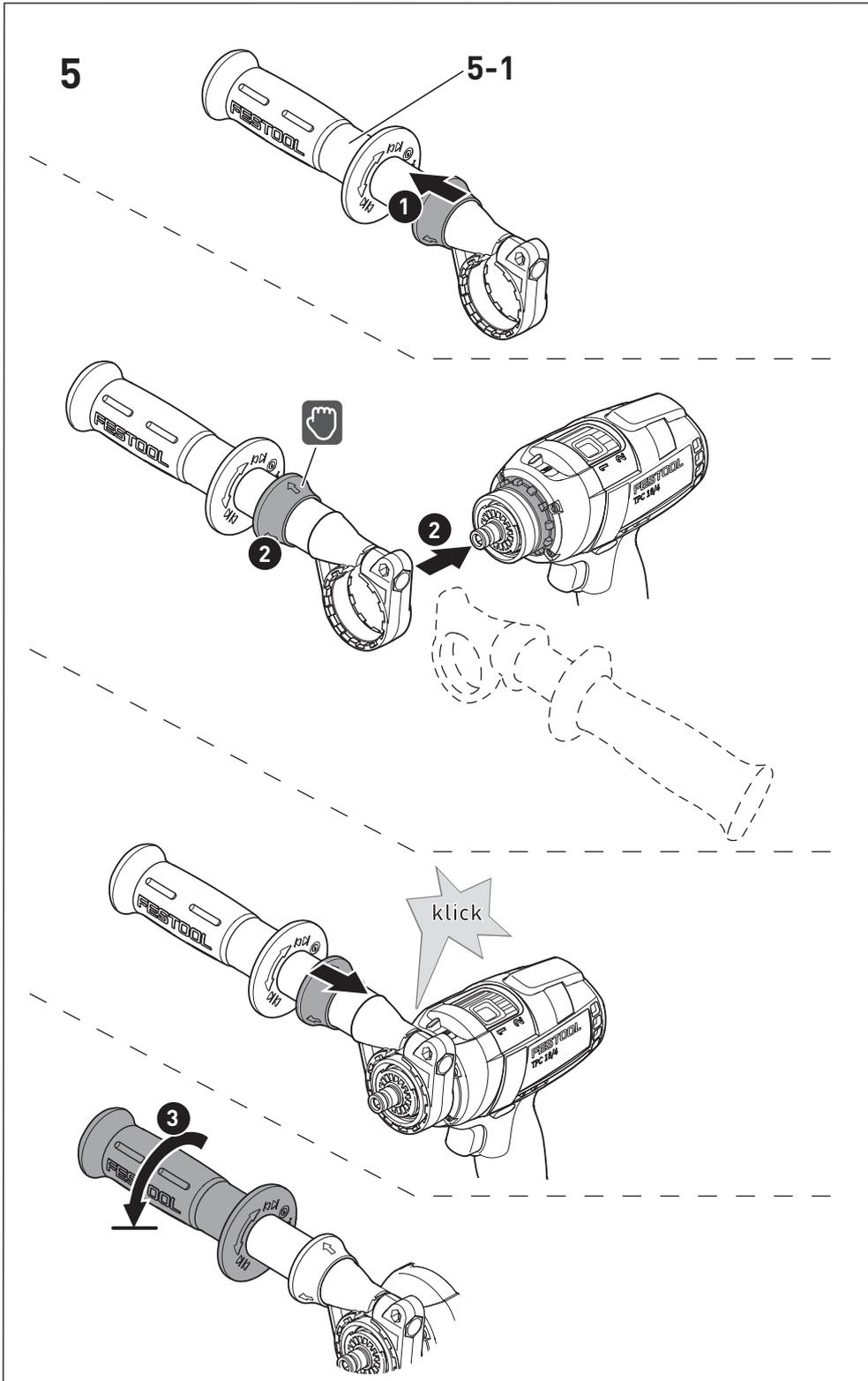
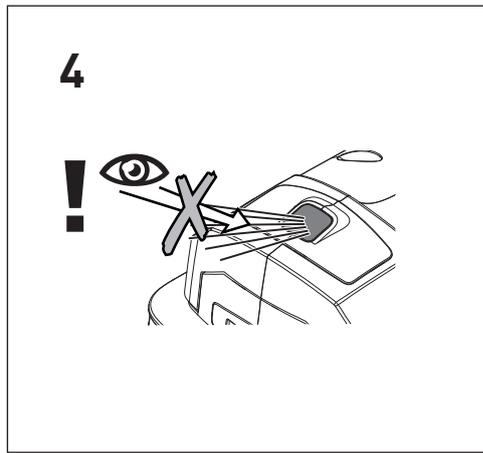
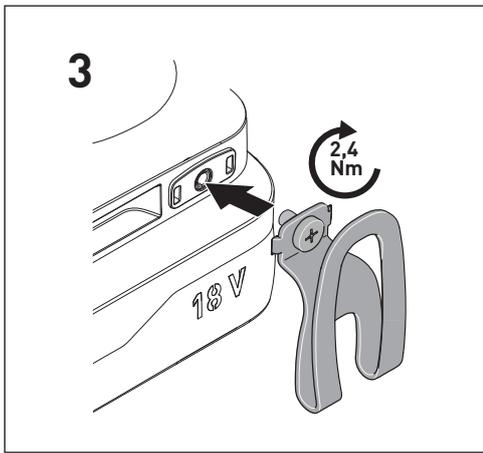
2A



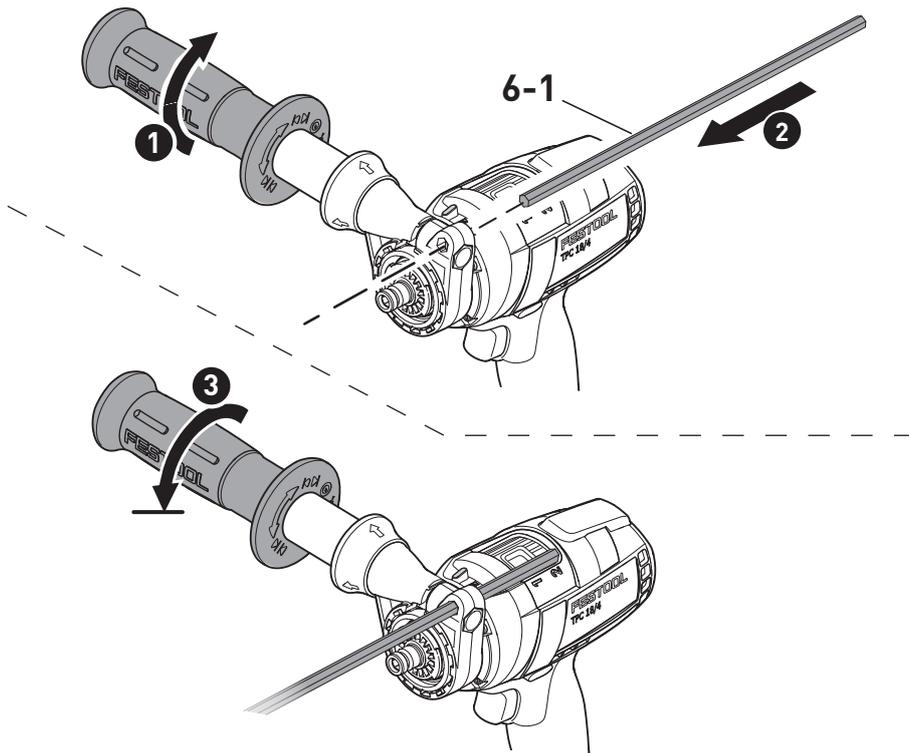
→ BP/C 18

2B

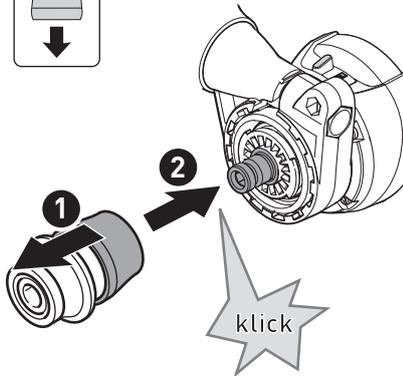




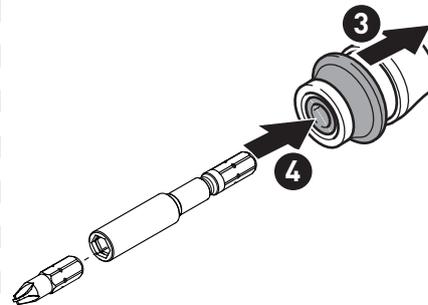
6



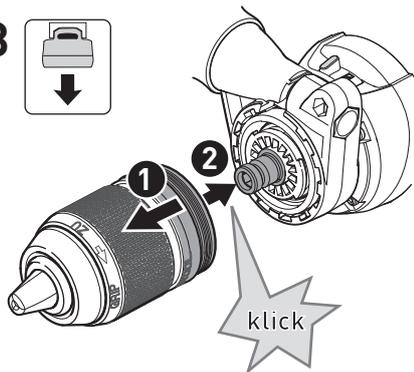
7



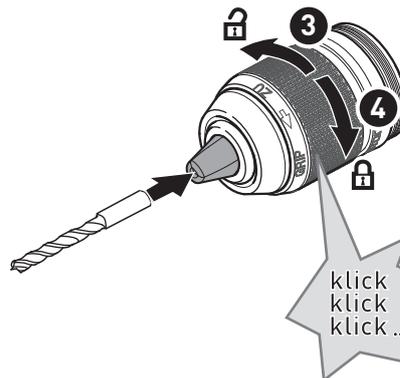
WH-CE  
CENTROTEC®

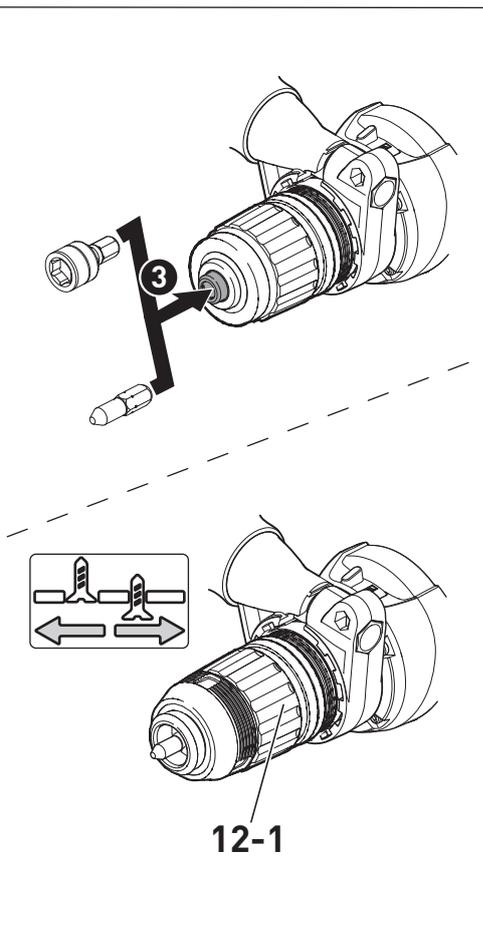
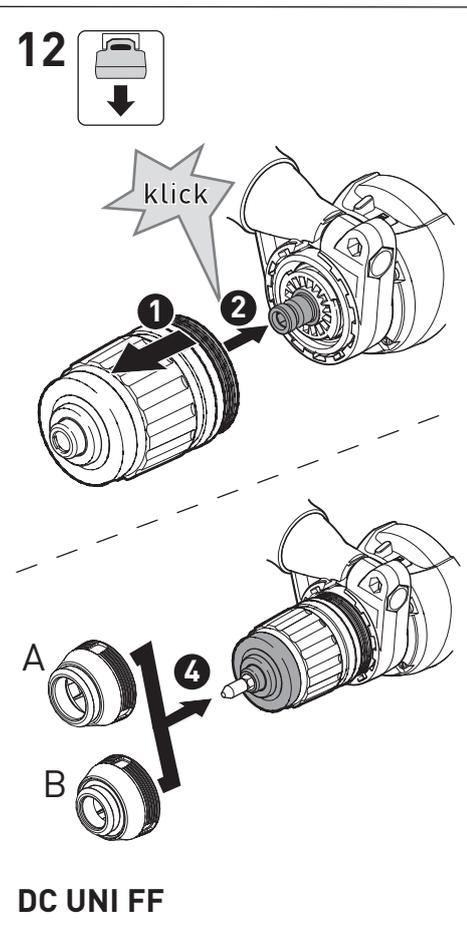
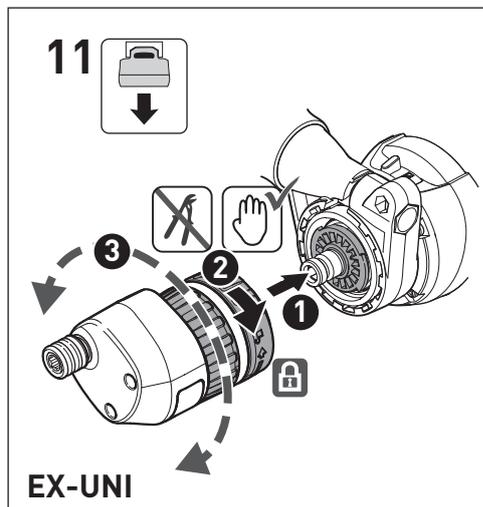
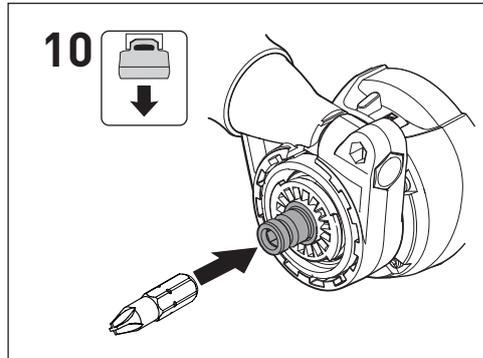
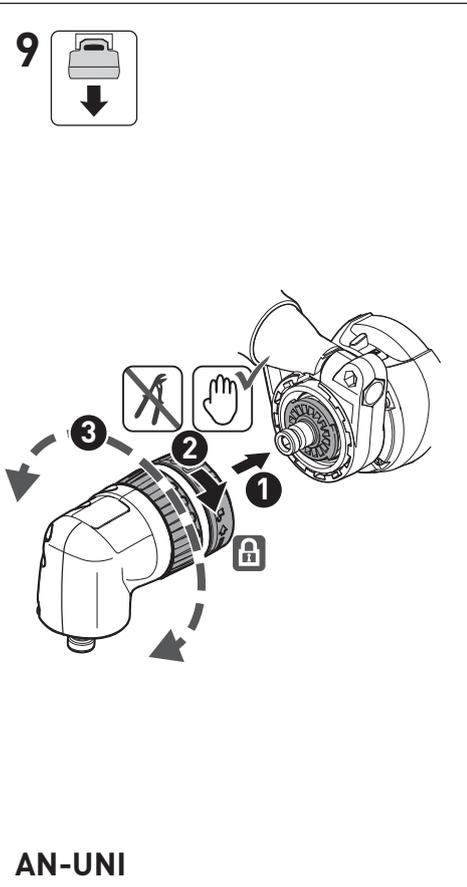


8



KC 13





**Akku-Schlagbohrschrauber**      **Seriennummer** <sup>1)</sup>  
**Cordless impact drill**      **Serial number** <sup>1)</sup>  
**Perceuse-visseuse à per-**      **N° de série** <sup>1)</sup>  
**cussion sans fil**      **(T-Nr.)**

TPC 18/4

10038106

**de EU-Konformitätserklärung.** Wir erklären in alleiniger Verantwortung, dass dieses Produkt mit allen relevanten Anforderungen folgender EU-Richtlinien übereinstimmt, und folgende Normen oder normative Dokumente zugrunde gelegt wurden:

**en EU Declaration of Conformity.** We declare under sole responsibility that this product complies with all the relevant requirements in the following EU Directives, and following standards and normative documents were applied:

**fr Déclaration de conformité de l'UE.** Nous déclarons, sous notre seule responsabilité, que ce produit satisfait à toutes les exigences pertinentes des directives UE suivantes et repose sur les normes ou documents normatifs suivants :

**es Declaración UE de conformidad.** Declaramos bajo nuestra responsabilidad que este producto cumple todos los requisitos relevantes de las siguientes directivas de la UE y que se han tomado como base las siguientes normas o documentos normativos:

**it Dichiarazione di conformità UE.** Dichiariamo sotto nostra unica responsabilità che il presente prodotto sia conforme a tutti i requisiti di rilevanza definiti dalle seguenti Direttive UE e che siano stati applicati le seguenti norme o i seguenti documenti normativi:

**nl EU-conformiteitsverklaring.** Wij verklaren en stellen ons ervoor verantwoordelijk dat dit product volledig voldoet aan alle volgende EU-richtlijnen en volgende normen of normatieve documenten daaraan ten grondslag gelegd werden:

**sv EU-försäkran om överensstämmelse.** Vi förklarar på eget ansvar att denna produkt uppfyller alla relevanta krav enligt följande EU-direktiv och baseras på följande normer eller normgivande dokument:

**fi EU-vaatimustenmukaisuusvakuutus.** Vakuutamme yksinomaisella vastuulla, että tämä tuote täyttää seuraavien EU-direktiivien kaikki olennaiset vaatimukset ja se on seuraavien standardien tai standardiasiakirjojen mukainen:

**da EU-overensstemmelseserklæring.** Vi erklærer med eneansvar, at dette produkt er i overensstemmelse med alle relevante krav i følgende EU-direktiver, og at følgende standarder eller normative dokumenter danner grundlag for det:

**nb EU-samsvarserklæring.** Vi erklærer under eneansvar at dette produktet oppfyller alle relevante krav i følgende EU-direktiver og at følgende standarder eller normative dokumenter er blitt lagt til grunn:

**pt Declaração de conformidade UE.** Sob nossa inteira responsabilidade, declaramos que este produto está de acordo com todas as exigências relevantes das seguintes diretivas UE, tendo sido tomadas por base as seguintes normas ou documentos normativos:

**ru Декларация о соответствии ЕС.** Мы со всей ответственностью заявляем, что данная продукция соответствует всем применимым требованиям следующих Директив ЕС, стандартов и нормативных документов:

**cs Prohlášení o shodě EU.** Prohlašujeme s veškerou odpovědností, že tento výrobek splňuje všechny příslušné požadavky následujících směrnic EU a že byly použity následující normy nebo normativní dokumenty:

**pl Deklaracja zgodności UE.** Niniejszym oświadczamy na własną odpowiedzialność, że produkt ten spełnia wszystkie obowiązujące wymagania następujących dyrektyw UE, norm lub dokumentów normatywnych.

2006/42/EC, 2014/30/ EU<sup>2)</sup>, 2014/53/EU<sup>3)</sup>,  
2011/65/EU

EN 62841-1: 2015 + AC:2015, EN 62841-2-1:2018,  
EN 55014-1: 2017<sup>2)</sup>, EN 55014-2:2015<sup>2)</sup>,  
EN 303 446-1:2019 V1.2.1<sup>3)</sup>,  
EN 300 328:2016 V2.1.1<sup>3)</sup>,  
EN 301 489-1:2017 V2.1.1<sup>3)</sup>,  
EN 301 489-17:2017 V3.1.1<sup>3)</sup>, EN 50581:2012



Unterzeichnet für und im Namen von/  
Signed on behalf of and in name of/  
Signé pour et au nom de

**Festool GmbH**

Wertstr. 20, D-73240 Wendlingen  
GERMANY

Wendlingen, 2020-12-21

Markus Stark

Head of Product Development

Ralf Brandt

Head of Product Conformity

<sup>1)</sup> im definierten Seriennummer-Bereich (S-Nr.) von 40000000 - 49999999/  
in the specified serial number range (S-Nr.) from 40000000 - 49999999/  
dans la plage de numéro de série (S-Nr.) de 40000000 - 49999999

<sup>2)</sup> gilt in Kombination mit Akku/  
valid in combination with battery pack/  
valable en combinaison avec batterie  
BP 18 Li 5,2 AS, BP 18 Li 6,2 AS, BP 18 Li 3,1 C, BP 18 Li 4,0 HPC-AS

<sup>3)</sup> gilt in Kombination mit Bluetooth® Akku/  
valid in combination with Bluetooth® battery pack/  
valable en combinaison avec Bluetooth® batterie  
BP 18 Li 5,2 ASI, BP 18 Li 6,2 ASI, BP 18 Li 3,1 CI, BP 18 Li 4,0 HPC-ASI

## Declaration of Conformity

We as the manufacturer **Festool GmbH, Wertstraße 20, 73240 Wendlingen, Germany** declare under our sole responsibility that the product(s):

Designation: **Cordless impact drill**  
Designation of Type(s): **TPC 18/4**  
Serial number(s) <sup>1)</sup>: **10038106**

fulfills all the relevant provisions of the following UK Regulations:

- S.I. 2008/1597 Supply of Machinery (Safety) Regulations 2008
- S.I. 2016/1091<sup>2)</sup> Electromagnetic Compatibility Regulations 2016
- S.I. 2017/1206 <sup>3)</sup> Radio Equipment Regulations 2017
- S.I. 2012/3032 Restriction of the Use of Certain Hazardous Substances in Electrical and Electronic Equipment Regulations 2012

and are manufactured in accordance with the following designated standards:

- BS EN 62841-1: 2015
- BS EN 62841-2-1: 2018
- BS EN 55014-1:2017 <sup>2)</sup>
- BS EN 55014-2:2015 <sup>2)</sup>
- EN 300 328:2016 V2.1.1 <sup>3)</sup>
- EN 301 489-1:2017 V2.1.1 <sup>3)</sup>
- EN 301 489-17:2017 V3.1.1 <sup>3)</sup>
- BS EN IEC 63000:2018

<sup>1)</sup> in the specified serial number range (S-Nr.) from 400000000 - 499999999

<sup>2)</sup> valid in combination with battery pack BP 18 Li 5,2 AS, BP 18 Li 6,2 AS, BP 18 Li 3,1 C, BP 18 Li 4,0 HPC-AS

<sup>3)</sup> valid in combination with Bluetooth® battery pack BP 18 Li 5,2 ASI, BP 18 Li 6,2 ASI, BP 18 Li 3,1 CI, BP 18 Li 4,0 HPC-ASI



Place and date of declaration: Wendlingen, 31.03.2021

Signed on behalf of and in name of Festool GmbH

  
Markus Stark  
Head of Productdevelopment

  
Ralf Brandt  
Head of Productconformity

## Inhaltsverzeichnis

1	Symbole.....	8
2	Sicherheitshinweise.....	8
3	Bestimmungsgemäße Verwendung.....	10
4	Technische Daten.....	10
5	Geräteelemente.....	11
6	Akkupack.....	11
7	Inbetriebnahme.....	11
8	Einstellungen.....	12
9	Werkzeugaufnahme, Vorsatzgeräte.....	12
10	Arbeiten mit dem Elektrowerkzeug.....	13
11	Warnsignale.....	13
12	Wartung und Pflege.....	14
13	Umwelt.....	14
14	Allgemeine Hinweise.....	14

## 1 Symbole



Warnung vor allgemeiner Gefahr



Warnung vor Stromschlag



Betriebsanleitung, Sicherheitshinweise lesen!



Gehörschutz tragen!



Atemschutz tragen!



Schutzbrille tragen!



Schutzhandschuhe beim Werkzeugwechsel und Hantieren mit rauen Werkstoffen tragen!



Akkupack einsetzen.



Akkupack abnehmen.



In dieser Position halten.



Nur per Hand montieren!



Nicht in den Hausmüll geben.



CE-Kennzeichnung: Bestätigt die Konformität des Elektrowerkzeugs mit den Richtlinien der Europäischen Gemeinschaft.



Gerät enthält einen Chip zur Datenspeicherung. Siehe Kapitel [14.1](#)



Tipp, Hinweis



Handlungsanweisung

## 2 Sicherheitshinweise

### 2.1 Allgemeine Sicherheitshinweise für Elektrowerkzeuge



**WARNUNG! Lesen Sie alle Sicherheitshinweise und Anweisungen.** Versäumnisse bei der Einhaltung der Sicherheitshinweise und Anweisungen können elektrischen Schlag, Brand und/oder schwere Verletzungen verursachen.

**Bewahren Sie alle Sicherheitshinweise und Anweisungen für die Zukunft auf.**

Der in den Sicherheitshinweisen verwendete Begriff „Elektrowerkzeug“ bezieht sich auf netzbetriebene Elektrowerkzeuge (mit Netzleitung) oder auf akkubetriebene Elektrowerkzeuge (ohne Netzleitung).

**Beachten Sie die Betriebsanleitung des Ladegeräts und des Akkupacks.**

### 2.2 Maschinenspezifische Sicherheitshinweise

- **Tragen Sie Gehörschutz beim Schlagbohren.** Die Einwirkung von Lärm kann Gehörverlust bewirken.
- **Benutzen Sie den/die Zusatzhandgriff(e).** Der Verlust der Kontrolle kann zu Verletzungen führen.
- **Halten Sie das Elektrowerkzeug an den isolierten Griffflächen, wenn Sie Arbeiten ausführen, bei denen das Einsatzwerkzeug oder die Schrauben verborgene Stromleitungen treffen kann.** Der Kontakt mit einer spannungsführenden Leitung kann auch metallene Geräteteile unter Spannung setzen und zu einem elektrischen Schlag führen.
- **Verwenden Sie geeignete Suchgeräte, um verborgene Versorgungsleitungen aufzuspüren, oder ziehen Sie die örtliche Versorgungsgesellschaft hinzu.** Der Kontakt des Einsatzwerkzeuges mit einer spannungsführenden Leitung kann zu Feuer

und einem elektrischem Schlag führen. Beschädigung einer Gasleitung kann zur Explosion führen. Eindringen in eine Wasserleitung verursacht Sachbeschädigung.

- **Halten Sie das Elektrowerkzeug von Magnetfeldern fern.** Das Elektrowerkzeug kann sich unerwartet einschalten und Verletzungen verursachen.



**Tragen Sie geeignete persönliche Schutzausrüstungen:** Gehörschutz, Schutzbrille, Staubmaske bei stauberzeugenden Arbeiten.

- **VORSICHT! Elektrowerkzeug kann blockieren und plötzlichen Rückschlag verursachen!** Sofort ausschalten!

- **Halten Sie das Elektrowerkzeug fest mit beiden Händen, jeweils mit einer Hand am Handgriff [1-11] und einer Hand am Zusatzhandgriff [1-7]. Stellen Sie die Drehzahl beim Schrauben korrekt ein. Seien Sie auf ein hohes Reaktionsmoment gefasst,** das eine Drehung des Elektrowerkzeugs verursachen und zu Verletzungen führen kann.
- **Verwenden Sie das Elektrowerkzeug nicht im Regen oder in feuchter Umgebung.** Feuchtigkeit im Elektrowerkzeug kann zu Kurzschluss und Brand führen.
- **Warten Sie, bis das Elektrowerkzeug zum Stillstand gekommen ist, bevor Sie es ablegen.** Das Einsatzwerkzeug kann sich verhaken und zum Verlust der Kontrolle über das Elektrowerkzeug führen.
- **Vermeiden Sie ein versehentliches Einschalten.** Das Tragen des Elektrowerkzeugs mit Ihrem Finger am Ein-/Ausschalter kann zu Unfällen führen. Wenn Sie das Elektrowerkzeug nicht verwenden, bringen Sie den Schalter für Rechts-/Links-Lauf [1-10] in Mittelstellung, um den Ein-/Ausschalter zu arretieren.
- **Keine Netzteile oder Fremd-Akkupacks zum Betreiben des Akku-Elektrowerkzeugs verwenden. Keine Fremd-Ladegeräte zum Laden der Akkupacks verwenden.** Die Verwendung von nicht vom Hersteller vorgesehenem Zubehör kann zu einem elektrischen Schlag und/oder schweren Unfällen führen.



- **Warnung vor schädlicher Lichtstrahlung. Blicken Sie nicht längere Zeit in den Lichtstrahl. Richten Sie den Lichtstrahl nicht auf andere Personen oder Tiere.** Die optische Strahlung kann die Augen schädigen - [4].
- Verwenden Sie bei stauberzeugenden Arbeiten eine Staubabsaugung.
- **Verwenden Sie nur Einsatzwerkzeuge und Zubehöre, die von Festool für dieses Elektrowerkzeug freigegeben wurden.** Durch die Verwendung von nicht freigegebenen Einsatzwerkzeugen oder Zubehör kann es zu erhöhter Verletzungsgefahr und erheblichen Unwuchten kommen. Dies kann die Qualität der Arbeitsergebnisse verschlechtern und den Verschleiß des Elektrowerkzeugs erhöhen.

### 2.3 Sicherheitshinweise bei Verwendung langer Bohrer

- **Arbeiten Sie auf keinen Fall mit einer höheren Drehzahl als der für den Bohrer maximal zulässigen Drehzahl.** Bei höheren Drehzahlen kann sich der Bohrer leicht verbiegen, wenn er sich ohne Kontakt mit dem Werkstück frei drehen kann, und zu Verletzungen führen.
- **Beginnen Sie den Bohrvorgang immer mit niedriger Drehzahl und während der Bohrer Kontakt mit dem Werkstück hat.** Bei höheren Drehzahlen kann sich der Bohrer leicht verbiegen, wenn er sich ohne Kontakt mit dem Werkstück frei drehen kann, und zu Verletzungen führen.
- **Üben Sie keinen übermäßigen Druck und nur in Längsrichtung zum Bohrer aus.** Bohrer können sich verbiegen und dadurch brechen oder zu einem Verlust der Kontrolle und zu Verletzungen führen.

### 2.4 Emissionswerte

Schalldruckpegel  $L_{PA}$ , Schallleistungspegel  $L_{WA}$  und Unsicherheit K ermittelt entsprechend EN 62841:

	$L_{PA}$ [dB(A)]	$L_{WA}$ [dB(A)]	K [dB]
Schrauben	73	84	5
Bohren	73	84	5
Schlagbohren	94	105	5

**VORSICHT****Beim Arbeiten eintretender Schall  
Schädigung des Gehörs**

- Gehörschutz benutzen.

Schwingungsemissionswert  $a_h$  (Vektorsumme dreier Richtungen) und Unsicherheit K ermittelt entsprechend EN 62841:

	$a_h$ [ $m/s^2$ ]	K [ $m/s^2$ ]
Schrauben	< 2,5	1,5
Bohren	3	1,5
Schlagbohren	14	1,5

Die angegebenen Emissionswerte (Vibration, Geräusch)

- dienen dem Maschinenvergleich,
- eignen sich auch für eine vorläufige Einschätzung der Vibrations- und Geräuschbelastung beim Einsatz,
- repräsentieren die hauptsächlichen Anwendungen des Elektrowerkzeugs.

**VORSICHT****Emissionswerte können von den angegebenen Werten abweichen. Dies hängt ab von der Verwendung des Werkzeugs und der Art des bearbeiteten Werkstücks.**

- Die tatsächliche Belastung während des gesamten Betriebszyklus muss beurteilt werden.
- Abhängig von der tatsächlichen Belastung müssen geeignete Sicherheitsmaßnahmen zum Schutz des Bedieners festgelegt werden.

**3 Bestimmungsgemäße  
Verwendung**

Akku-Schlagbohrschrauber geeignet

- zum Bohren in Metall, Holz, Kunststoffen und ähnlichen Materialien,
- zum Schlagbohren in Ziegel, Mauerwerk und Stein,
- zum Ein- und Festschrauben von Schrauben.
- für die Verwendung mit den Festool Akku-packs der Baureihe BP gleicher Spannungs-kategorie.



Für Schäden und Unfälle bei nicht bestimmungsgemäßem Gebrauch haftet der Benutzer; darunter fallen auch Schäden und Verschleiß durch industriellen Dauerbetrieb.

**4 Technische Daten**

<b>Akku-Schlagbohrschrauber</b>		<b>TPC 18/4</b>
Motorspannung		18 V
Leerlaufdrehzahl*	1. Gang	0 - 500 $min^{-1}$
	2. Gang	0 - 800 $min^{-1}$
	3. Gang	0 - 2350 $min^{-1}$
	4. Gang	0 - 3600 $min^{-1}$
max. Drehmoment	weicher Schraubfall (Holz)	50 Nm
	harter Schraubfall (Metall)	75 Nm
Drehmoment einstellbar**	1. Gang / 2. Gang	2 - 20 Nm
Bohrfutter-Spannbereich		1,5 - 13 mm

Akku-Schlagbohrschrauber		TPC 18/4
Bohrdurchmesser max.	Holz	70 mm
	Metall	13 mm
	Mauerwerk (Ziegel)	10 mm
Schrauben in Fichte	bis Ø	10 mm
Werkzeugaufnahme in Bohrspindel		1/4"
Gewicht entsprechend EPTA-Procedure 01:2014 (mit Zusatzhandgriff, Akkupack BP 18 Li 6,2 AS und Bohrfutter)		2,6 kg
Gewicht mit Centrotec, ohne Zusatzhandgriff, ohne Akkupack.		1,4 kg

\* Drehzahl-Angaben mit voll geladenem Akkupack.

\*\* In den unteren Drehmomentstufen ist die maximale Drehzahl reduziert (Werte im Rechtslauf).

## 5 Geräteelemente

- [1-1] Tasten zum Lösen des Akkupacks
- [1-2] Taster Kapazitätsanzeige am Akkupack
- [1-3] Kapazitätsanzeige
- [1-4] LED-Lampe
- [1-5] Ein-/Ausschalter
- [1-6] Spannhals
- [1-7] Zusatzhandgriff
- [1-8] Umschalter Bohren/Schlagbohren
- [1-9] Gang-Schalter
- [1-10] Schalter für Rechts-/Links-Lauf und Einschaltsperr/Transportverriegelung
- [1-11] Handgriff
- [1-12] Einstellrad für Drehmoment/Bohren/Beleuchtung Dauer Ein und Dauer Aus
- [1-13] Gürtelclip
- [1-14] Bit-Depot
- [1-15] Isolierte Griffflächen (grau schattierter Bereich)

Abgebildetes oder beschriebenes Zubehör gehört teilweise nicht in den Lieferumfang. Die angegebenen Abbildungen befinden sich am Anfang der Betriebsanleitung.

## 6 Akkupack

Vor dem Einsetzen des Akkupacks die Akkuschnittstelle auf Sauberkeit prüfen. Eine Ver-

schmutzung der Akkuschnittstelle kann den korrekten Kontakt behindern und zu Schäden an den Kontakten führen.

Ein gestörter Kontakt kann zu Überhitzung und Beschädigung des Geräts führen.

**[2A]** Akkupack abnehmen.

**[2B]**  Akkupack einsetzen - bis zum Einrasten.

 Weitere Infos zu Ladegerät und Akkupack mit Kapazitätsanzeige finden Sie in den Betriebsanleitungen von Ladegerät und Akkupack.

## 7 Inbetriebnahme



### VORSICHT

#### Verletzungsgefahr

- Montage nur bei ausgeschaltetem Elektrowerkzeug!

#### 7.1 Gürtelclip [1-13]

Der Gürtelclip ermöglicht ein kurzfristiges Befestigen des Elektrowerkzeugs an der Arbeitskleidung. Die Montage ist rechts oder links am Elektrowerkzeug mittels Schraube möglich **[3]**.

#### 7.2 Zusatzhandgriff montieren [5]

**WARNUNG!** Immer Zusatzhandgriff verwenden.

- Zusatzhandgriff **[5-1]** auf festen Sitz kontrollieren.

#### 7.3 Anschlagstab einsetzen [6]

Mit dem Anschlagstab **[6-1]** kann die Bohrtiefe eingestellt werden.

#### 7.4 Ein-/Ausschalten [1-5]

Drücken = EIN, Loslassen = AUS

-  Je nach Druck auf den Ein-/Ausschalter ist die Drehzahl stufenlos steuerbar.

Den Schalter für Rechts-/Links-Lauf **[1-10]** in Mittelstellung bringen, um den Ein-/Ausschalter zu arretieren.

Die LED-Lampe **[1-4]** leuchtet bei gedrücktem Ein-/Ausschalter **[1-5]**, siehe Kapitel **8.4**.

## 8 Einstellungen



### VORSICHT

#### Verletzungsgefahr

- Einstellungen nur bei ausgeschaltetem Elektrowerkzeug!

### 8.1 Drehrichtung ändern [1-10]

- Schalter nach links = Rechtslauf
- Schalter nach rechts = Linkslauf

### 8.2 Gang wechseln

Mit dem Gang-Schalter **[1-9]** kann das Getriebe bei ausgeschaltetem Elektrowerkzeug umgeschaltet werden.

### 8.3 Drehmoment einstellen [1-12]

#### Schrauben

Drehmoment entsprechend Einstellung am Einstellrad **[1-12]**:

Stellung 1 = kleines Drehmoment

Stellung 13 = hohes Drehmoment

**Signalton** bei Erreichen des eingestellten Drehmomentes, Elektrowerkzeug schaltet ab. Elektrowerkzeug läuft erst wieder, wenn der Ein-/Ausschalter **[1-5]** losgelassen und erneut gedrückt wird.

#### Bohren

Markierung zeigt auf Bohrersymbol  = maximales Drehmoment.

### 8.4 Beleuchtung einstellen [1-12]

Beleuchtung am Einstellrad **[1-12]** konfigurieren.

**Markierung zeigt auf Stellung 1 bis 13 oder Bohrersymbol .** Die LED-Lampe **[1-4]** schaltet sich jeweils automatisch mit dem Elektrowerkzeug ein und aus. Nach dem Ausschalten leuchtet die LED-Lampe kurze Zeit nach.

 **Markierung zeigt auf Beleuchtung Dauer Ein / Maximales Drehmoment.** Kurzen

Druck auf den Ein-/Ausschalter **[1-5]** ausüben, um die LED-Lampe dauerhaft einzuschalten. Nach 10 Minuten schaltet die LED-Lampe automatisch aus.



**Markierung zeigt auf Beleuchtung Dauer Aus / Maximales Drehmoment.** LED-Lampe ist dauerhaft ausgeschaltet.

### 8.5 Schlagbohren

Den Umschalter **[1-8]** auf das Hammersymbol  stellen. Dabei Einstellrad **[1-12]** auf Bohrersymbol  stellen.

### 8.6 Festool Work App

Mithilfe der Festool Work App kann das Elektrowerkzeug konfiguriert werden.

-  Verbindung des Akkupacks via Bluetooth®, siehe Betriebsanleitung Akkupack.

## 9 Werkzeugaufnahme, Vorsatzgeräte



### WARNUNG

#### Verletzungsgefahr

- Vor allen Arbeiten am Elektrowerkzeug den Akkupack vom Elektrowerkzeug abnehmen.



### VORSICHT

#### Verletzungsgefahr durch heißes und scharfes Einsatzwerkzeug

- Keine stumpfen und defekten Einsatzwerkzeuge verwenden.
- Schutzhandschuhe tragen beim Hantieren mit Einsatzwerkzeug.

-  **Vor dem ersten Gebrauch:** Bohrspindel mit etwas Mehrzweckfett bestreichen.

### 9.1 CENTROTEC Werkzeugfutter [7]

Schneller Wechsel von Einsatzwerkzeugen mit CENTROTEC-Schaft.

**WARNUNG!** CENTROTEC-Einsatzwerkzeuge nur in CENTROTEC-Werkzeugfutter einspannen.



Beim Wechseln Schutzhandschuhe tragen!

### 9.2 Bohrfutter [8]

Zum Einspannen von Bohrern und Bits mit max. Schaftdurchmesser 13 mm.

**WARNUNG!** Einsatzwerkzeug zentrisch im Bohrfutter einspannen.

### 9.3 Winkelvorsatz [9]

Bohren und Schrauben im rechten Winkel zum Elektrowerkzeug (teilweise Zubehör).

## 9.4 Werkzeugaufnahme in der Bohrspindel [10]

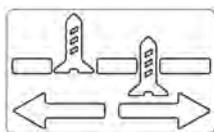
Bits können direkt in der Innensechskantaufnahme der Bohrspindel eingesetzt werden.

## 9.5 Exzentervorsatz [11]

Randnahes Schrauben mit Bits nach ISO 1173 (teilweise Zubehör).

## 9.6 Tiefenanschlag [12]

Der Tiefenanschlag (teilweise Zubehör) ermöglicht eine Schraube mit definierter Tiefe einzuschrauben. Sie können das Maß einstellen, um welches der Schraubenkopf über die Werkstückoberfläche übersteht oder im Werkstück versenkt werden soll.



### Tiefeneinstellung

Stellen Sie durch Drehen des Gehäuses [12-1] die gewünschte Einschraubtiefe fest

ein. Jede Rastung ändert die Einschraubtiefe um 0,1 mm.

Zum Ausschrauben einer Schraube, muss vorher die Hülse A/B abgenommen werden.

## 10 Arbeiten mit dem Elektrowerkzeug



### WARNUNG

#### Verletzungsgefahr

- ▶ Elektrowerkzeug nur ausgeschaltet auf die Schraube aufsetzen!
- ▶ Werkstück so befestigen, dass es sich beim Bearbeiten nicht bewegen kann.
- ▶ Die Hände vom drehenden Einsatzwerkzeug fernhalten.



### VORSICHT

#### Verbrennungsgefahr

**Werkzeugaufnahme und Einsatzwerkzeug können im Betrieb sehr heiß werden!**

- ▶ Vor dem Einhängen am Gürtelclip abkühlen lassen.

## 11 Warnsignale

Warnsignale treten bei folgenden Betriebszuständen auf und das Elektrowerkzeug schaltet ab:

## 10.1 KickbackStop



### WARNUNG

#### Verletzungsgefahr

**Die KickbackStop Funktion garantiert keinen vollständigen Schutz vor einem Rückschlag.**

- ▶ Arbeiten Sie stets konzentriert und beachten Sie alle Sicherheits- und Warnhinweise.



Der KickbackStop löst aus, wenn das Einsatzwerkzeug blockiert und das Elektrowerkzeug dadurch plötzlich und unerwartet um die Schraubachse rotiert. Das Elektrowerkzeug schaltet ab, piept einmal und die LED-Lampe blinkt fortlaufend.

#### Nach Auslösen des KickbackStops:

- ▶ Ein-/Ausschalter [1-5] loslassen.
- ▶ Ursache für Blockade beseitigen.
- ▶ Ein-/Ausschalter erneut drücken.

## 10.2 Bit-Depot [1-14]



### VORSICHT

**Verletzungsgefahr durch Metallspäne im Bit-Depot.**

- ▶ Bit-Depot regelmäßig reinigen und von Spänen befreien.

Magnetisch, zur Aufnahme von Bits oder Bithaltern.

Signalton	LED-Lampe	Ursache	Maßnahme
Piept einmal. 	-	Akkupack leer/inkompatibel. Elektrowerkzeug überlastet. Bei Betätigung des Ein-/Ausschalters: Elektrowerkzeug ist überhitzt.	Akkupack laden/wechseln. Elektrowerkzeug weniger belasten. Elektrowerkzeug nach dem Abkühlen wieder in Betrieb nehmen.
Piept einmal. 	Blinkt fortlaufend. 	KickbackStop ausgelöst.	Siehe Kapitel 10.1.
Piept zweimal. 	-	Eingestelltes Drehmoment erreicht.	-
Piept fortlaufend. 	-	Elektrowerkzeug defekt.	Zur Fehlerbehebung den Hersteller kontaktieren.

## 12 Wartung und Pflege



### WARNUNG

#### Verletzungsgefahr, Stromschlag

- ▶ Vor allen Wartungs- und Pflegearbeiten stets den Akkupack von dem Elektrowerkzeug abnehmen.
- ▶ Alle Wartungs- und Reparaturarbeiten, die ein Öffnen des Motorgehäuses erfordern, dürfen nur von einer autorisierten Kundendienstwerkstatt durchgeführt werden.



**Kundendienst und Reparatur** nur durch Hersteller oder durch Servicewerkstätten. Nächstgelegene Adresse unter: [www.festool.de/service](http://www.festool.de/service)



Nur original Festool Ersatzteile verwenden! Bestell-Nr. unter: [www.festool.de/service](http://www.festool.de/service)

Zur Sicherung der Luftzirkulation müssen die Kühlluftöffnungen im Motorgehäuse stets frei und sauber gehalten werden.

Die Anschlusskontakte am Elektrowerkzeug, Ladegerät und Akkupack sauber halten.

## 13 Umwelt



### Gerät nicht in den Hausmüll werfen!

Geräte, Zubehör und Verpackungen einer umweltgerechten Wiederverwertung zuführen. Geltende nationale Vorschriften beachten.

**Nur EU:** Gemäß Europäischer Richtlinie über Elektro- und Elektronik-Altgeräte und Umsetzung in nationales Recht, müssen verbrauchte

Elektrowerkzeuge getrennt gesammelt und einer umweltgerechten Wiederverwertung zugeführt werden.

**Informationen zur REACH:** [www.festool.com/reach](http://www.festool.com/reach)

## 14 Allgemeine Hinweise

### 14.1 Informationen zum Datenschutz

Das Elektrowerkzeug enthält einen Chip zur automatischen Speicherung von Maschinen- und Betriebsdaten. Die gespeicherten Daten enthalten keinen direkten Personenbezug. Die Daten können mit speziellen Geräten kontaktlos ausgelesen werden, und werden von Festool ausschließlich zur Fehlerdiagnose, Reparatur- und Garantieabwicklung sowie zur Qualitätsverbesserung bzw. Weiterentwicklung des Elektrowerkzeugs verwendet. Eine darüber hinausgehende Nutzung der Daten – ohne ausdrückliche Einwilligung des Kunden – erfolgt nicht.

### 14.2 Bluetooth®

Die Wortmarke Bluetooth® und die Logos sind eingetragene Marken von Bluetooth SIG, Inc. und werden von der TTS Tooltechnic Systems AG & Co. KG und somit von Festool unter Lizenz verwendet.

## Contents

1	Symbols.....	15
2	Safety warnings.....	15
3	Intended use.....	17
4	Technical data.....	17
5	Parts of the device.....	17
6	Battery pack.....	18
7	Commissioning.....	18
8	Settings.....	18
9	Tool holder, attachments.....	19
10	Working with the electric power tool.....	19
11	Warning signals.....	20
12	Service and maintenance.....	20
13	Environment.....	20
14	General information.....	21

## 1 Symbols

-  Warning of general danger
-  Warning of electric shock
-  Read the operating instructions and safety instructions.
-  Wear ear protection.
-  Wear a dust mask.
-  Wear protective goggles.
-  Wear protective gloves when changing tools and working with raw materials.
-  Inserting the battery pack.
-  Remove the battery pack.
-  Hold in this position.
-  Only assemble by hand!
-  Do not dispose of it with domestic waste.
-  CE marking: Confirms the conformity of the power tool with the European Community directives.

 Tool contains a chip which stores data. See section [14.1](#)

 Tip or advice

 Handling instruction

 UKCA marking: The United Kingdom Conformity Assessed symbol is a marking for products being placed on the market in the United Kingdom. It is a manufacturers indication that the product is in conformance with the relevant regulations in the UK.

## 2 Safety warnings

### 2.1 General power tool safety warnings

 **WARNING! Read all safety warnings, instructions, illustrations and specifications provided with this power tool.** Failure to follow all instructions listed below may result in electric shock, fire and/or serious injury.

**Save all warnings and instructions for future reference.**

The term "power tool" in the warnings refers to your mains-operated (corded) power tool or battery-operated (cordless) power tool.

**Follow the operating manual for the charger and the battery pack.**

### 2.2 Machine-specific safety notices

- **Wear ear protectors when impact drilling.** Exposure to noise can cause hearing loss.
- **Use the auxiliary handle(s).** Loss of control can cause personal injury.
- **Hold the power tool by insulated gripping surfaces, when performing an operation where the cutting accessory or fasteners may contact hidden wiring.** Cutting accessory contacting a "live" wire may make exposed metal parts of the power tool "live" and could give the operator an electric shock.
- **Use appropriate detection devices to look for any hidden supply lines or consult your local utility company.** If the insertion tool makes contact with live cables, it can result in fire and electric shock. Damage to a gas pipe can lead to an explosion. Penetration of a water pipe can result in damage to property.
- **Keep the power tool away from magnetic fields.** The power tool may switch on unexpectedly and cause injury.



– **Wear suitable personal protective equipment:** Ear protection, safety goggles, a dust mask for work that generates dust.



**CAUTION! Power tool can jam and cause sudden kickback!** Switch off immediately!

- **Firmly hold the power tool with both hands, with one hand on the handle [1-11] and the other hand on the auxiliary handle [1-7]. Make sure the speed is adjusted correctly when screwdriving. Be prepared for a high reaction torque,** which may cause the power tool to turn and lead to injury.
- **Do not use the power tool in the rain or in damp surroundings.** Moisture in the power tool may cause a short circuit and fire.
- **Wait until the power tool has come to a complete halt before placing it down.** The insertion tool can get caught and lead to a loss of control of the power tool.
- **Avoid unintentional activation.** Carrying the electric power tool with your fingers on the on/off switch can lead to accidents. If you are not using the power tool, set the rotational direction switch/safety lock [1-10] to the centre position to lock the on/off switch.
- **Do not use power supply units or third-party battery packs to operate cordless power tools. Do not use third-party chargers to charge the battery packs.** The use of accessories not expressly authorised by the manufacturer can result in electric shocks and/or serious accidents.
- **Only for AS/NZS:** The tool shall always be supplied via residual current device with a rated residual current of 30 mA or less.
-  **Warning of harmful light radiation. Do not look into the light beam for long periods. Do not direct the light beam towards other people or animals.** Optical radiation can damage the eyes – [4].
- Use a dust extractor when working with dust.
- **Only use tools and accessories which have been approved by Festool for this power tool.** The use of tools or accessories which have not been approved may increase the risk of injury and seriously unbalance the

machine. This may decrease the quality of the working results and accelerate wear on the power tool.

### 2.3 Safety instructions when using long drill bits

- **Never operate at higher speed than the maximum speed rating of the drill bit.** At higher speeds, the bit is likely to bend if allowed to rotate freely without contacting the workpiece, resulting in personal injury.
- **Always start drilling at low speed and with the bit tip in contact with the workpiece.** At higher speeds, the bit is likely to bend if allowed to rotate freely without contacting the workpiece, resulting in personal injury.
- **Apply pressure only in direct line with the bit and do not apply excessive pressure.** Bits can bend causing breakage or loss of control, resulting in personal injury.

### 2.4 Emission levels

Sound pressure level  $L_{PA}$ , sound power level  $L_{WA}$  and uncertainty K measured in accordance with EN 62841:

	$L_{PA}$ [dB(A)]	$L_{WA}$ [dB(A)]	K [dB]
Screwdriving	73	84	5
Drilling	73	84	5
Impact drilling	94	105	5



#### CAUTION

**Noise generated when working  
Risk of damage to hearing**

- ▶ Use ear protection.

Vibration emission level  $a_h$  (vector sum for three directions) and uncertainty K measured in accordance with EN 62841:

	$a_h$ [m/s <sup>2</sup> ]	K [m/s <sup>2</sup> ]
Screwdriving	< 2.5	1.5
Drilling	3	1.5
Impact drilling	14	1.5

The specified emission levels (vibration, noise)

- are used to compare machines.
- They are also used for making preliminary estimates regarding vibration and noise load during operation.

- They represent the primary applications of the power tool.



### CAUTION

**The emission values may deviate from the specified values. This is dependent on how the tool is used and the type of workpiece being machined.**

- ▶ The actual load during the entire operating cycle must be evaluated.
- ▶ Depending on the actual load, suitable protective measures must be defined in order to protect the operator.

## 3 Intended use

Cordless impact drill suitable

- for drilling in metal, wood, plastics and similar materials,
- for impact drilling in brickwork, masonry and stone,
- for screwing in and tightening screws.
- intended for use with BP Festool battery packs of the same voltage class.



The user is liable for damage and accidents caused by improper and non-intended use; this also includes damage and wear caused by continuous industrial operation.

## 4 Technical data

Cordless impact drill		TPC 18/4
Motor voltage		18 V
No-load speed*	1. gear	0–500 rpm
	2. gear	0–800 rpm
	3. gear	0–2350 rpm
	4. gear	0–3600 rpm
Max. torque	Soft material (wood)	50 Nm
	Hard material (metal)	75 Nm
Adjustable torque**	1st gear/2nd gear	2–20 Nm
Chuck clamping range		1.5–13 mm
Max. drill diameter	Wood	70 mm
	Metal	13 mm
	Masonry (tiles)	10 mm
Screwdriving in spruce	Max. Ø	10 mm
Tool holder in drill spindle		1/4 ''
Weight as per EPTA Procedure 01:2014 (with auxiliary handle, BP 18 Li 6.2 AS battery pack and chuck)		2.6 kg
Weight incl. Centrotec, excl. auxiliary handle and battery pack.		1.4 kg

\* Speed values based on fully charged battery pack.

\*\* The maximum speed (value for clockwise rotation) is reduced in the lower torque settings.

## 5 Parts of the device

- [1-1]** Buttons for releasing the battery pack
- [1-2]** Capacity indicator button on battery pack
- [1-3]** Capacity indicator

- [1-4]** LED light
- [1-5]** On/off switch
- [1-6]** Collar
- [1-7]** Auxiliary handle
- [1-8]** Drilling/impact drilling selector switch

- [1-9]** Gear switch
- [1-10]** Rotational direction switch and safety lock/transport lock
- [1-11]** Handle
- [1-12]** Thumbwheel for torque/drilling/lighting duration on and duration off
- [1-13]** Belt clip
- [1-14]** Bit store
- [1-15]** Insulated gripping surfaces (grey shaded area)

Accessories shown or described are not always included in the scope of delivery.

The specified illustrations appear at the beginning of the Operating Instructions.

## 6 Battery pack

Before using the battery pack, check that the battery interface is clean. Any contamination of the battery interface may impair correct contact and lead to the contacts being damaged.

A faulty contact may result in the machine overheating or being damaged.

**[2A]** Remove the battery pack.

**[2B]**  Insert the battery pack – until it clicks into place.

**i** Further information about the charger and battery pack with capacity indicator can be found in the corresponding operating manual.

## 7 Commissioning



### CAUTION

#### Risk of injury

- Only assemble when the power tool is switched off!

### 7.1 Belt clip [1-13]

The belt clip allows the power tool to be attached to work attire for brief periods. It can be attached to the right or left of the power tool using a screw **[3]**.

### 7.2 Fitting the auxiliary handle [5]

**WARNING!** Always use the auxiliary handle.

- Check that the auxiliary handle **[5-1]** is securely in place.

### 7.3 Inserting the stop bar [6]

The drilling depth can be adjusted using the stop bar **[6-1]**.

### 7.4 Switching on/off [1-5]

Press = ON, release = OFF

- i** The speed can be continuously adjusted, relative to the pressure applied to the on/off switch.

Set the rotational direction switch **[1-10]** to the centre position to lock the on/off switch.

The LED light **[1-4]** lights up when the on/off switch **[1-5]** is pressed, see section **8.4**.

## 8 Settings



### CAUTION

#### Risk of injury

- Only adjust the settings when the power tool is switched off.

### 8.1 Changing direction of rotation [1-10]

- Switch to the left = clockwise rotation
- Switch to the right = counterclockwise rotation

### 8.2 Changing gear

The gear switch **[1-9]** can be used to switch the gear unit when the power tool is switched off.

### 8.3 Adjusting the torque [1-12]

#### Screwdriving

Torque corresponding to setting at the thumbwheel **[1-12]**:

Position 1 = low torque

Position 13 = high torque

There is a **signal** when the set torque is reached and the power tool switches off. The power tool only starts up again if the on/off switch **[1-5]** is released and pressed again.

#### Drilling

Marking shows the drill symbol  = maximum torque.

### 8.4 Adjust lighting [1-12]

Configure lighting at the thumbwheel **[1-12]**.

**Marking shows position 1 to 13 or drill symbol .** The LED light **[1-4]** automatically switches on and off with the power tool.

The LED light has an afterglow for a short time after the tool has been switched off.

 **Marking shows lighting duration on/maximum torque.** Briefly apply pressure on the on/off switch [1-5] to permanently switch the LED light on. After ten minutes, the LED light automatically switches off.

 **Marking shows lighting duration off/maximum torque.** The LED light is permanently switched off.

### 8.5 Impact drilling

Move the selector switch [1-8] to the hammer symbol . Set the thumbwheel [1-12] to the drill symbol .

### 8.6 Festool Work app

The power tool can be configured with the Festool Work app.

 The battery pack is connected via Bluetooth®, see the operating manual for the battery pack.

## 9 Tool holder, attachments



### WARNING

#### Risk of injury

- ▶ Remove the battery pack from the power tool before performing any work on the power tool.



### CAUTION

#### Risk of injury from hot and sharp insertion tool

- ▶ Do not use any blunt or faulty insertion tools.
- ▶ Wear protective gloves when handling an insertion tool.

 **Prior to initial use:** Apply some multipurpose grease to the drill spindle.

### 9.1 CENTROTEC tool chuck [7]

Fast changeover of tools with CENTROTEC shaft.

**WARNING!** Only clamp CENTROTEC tools in CENTROTEC tool chucks.



Wear gloves when replacing tools.

### 9.2 Chuck [8]

For clamping drill bits and bits with max. shaft diameter of 13 mm.

**WARNING!** Clamp the tool centrally in the chuck.

### 9.3 Angle attachment [9]

Drilling and screwdriving at right angles to the power tool (available as an accessory depending on the model).

### 9.4 Tool holder in the drill spindle [10]

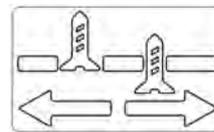
Bits can be inserted directly into the hexagon socket holder of the drill spindle.

### 9.5 Eccentric adapter [11]

Screwdriving close to edges with bits according to ISO 1173 (available as an accessory depending on the model).

### 9.6 Depth stop [12]

The depth stop (available as an accessory depending on the model) allows a screw to be tightened with a defined depth. You can set the dimension to which the screwhead is to project over the workpiece surface, or to which it is to be inserted.



#### Depth adjustment

Firmly set the required screw-in depth by turning the housing [12-1]. Each catch alters the screw-in depth by 0.1 mm.

To unscrew a screw, the A/B sleeve must first be removed.

## 10 Working with the electric power tool



### WARNING

#### Risk of injury

- ▶ Only position the power tool on the screw when it is switched off.
- ▶ Always secure the workpiece in such a manner that it cannot move during machining.
- ▶ Keep hands away from the rotating tools.



### CAUTION

#### Risk of burns

**The tool holder and tool may become very hot during operation.**

- ▶ Allow them to cool down before attaching them to the belt clip.

## 10.1 Kickback stop



### WARNING

#### Risk of injury

The kickback stop does not guarantee complete protection against a kickback.

- ▶ Always concentrate on your work and refer to the safety instructions and warnings.



The kickback stop is triggered if the tool is jammed, causing the power tool to rotate around the screw axis suddenly and unexpectedly. The power tool switches off, beeps once and the LED light flashes continuously.

### After the kickback stop has been triggered:

- ▶ Release the on/off switch [1-5].
- ▶ Eliminate the cause of the jam.
- ▶ Press the on/off switch again.

## 10.2 Bit store [1-14]



### CAUTION

Risk of injury from metal cuttings in the bit store.

- ▶ Clean the bit store regularly and clear out metal cuttings.

Magnetic, for storing bits and bit holders.

## 11 Warning signals

Warning signals occur and the power tool switches off in the following operating states:

Signal	LED light	Cause	Action
Beeps once. 	-	Battery pack empty/incompatible.  Power tool overloaded.  When pressing the on/off switch: Power tool has overheated.	Charge/change the battery pack.  Reduce the load on the power tool.  Once it has cooled down, restart the power tool.
Beeps once. 	Flashes continuously. 	Kickback stop triggered.	See section 10.1.
Beeps twice. 	-	Preset torque reached.	-
Beeps continuously. 	-	The power tool is faulty.	Contact the manufacturer to rectify the fault.

## 12 Service and maintenance



### WARNING

#### Risk of injury, electric shock

- ▶ Always remove the battery pack from the power tool before performing any maintenance or service work.
- ▶ All maintenance and repair work which requires the motor housing to be opened should always be carried out by an authorised service workshop.



**Customer service and repairs** must only be carried out by the manufacturer or service workshops. Find the nearest address at: [www.festool.co.uk/service](http://www.festool.co.uk/service)



Always use original Festool spare parts. Order no. at: [www.festool.co.uk/service](http://www.festool.co.uk/service)

To ensure constant air circulation, always keep the cooling air openings in the motor housing clean and free of blockages.

Keep the contacts on the power tool, charger and battery pack clean.

## 13 Environment



**Do not dispose of the device in the household waste!** Recycle devices, accessories and packaging. Observe applicable national regulations.

**EU only:** In accordance with the European Directive on waste electrical and electronic

equipment and implementation in national law, used power tools must be collected separately and handed in for environmentally friendly recycling.

**Information on REACH:** [www.festool.com/reach](http://www.festool.com/reach)

## 14 General information

### Imported into the UK by

Festool UK Ltd  
1 Anglo Saxon Way  
Bury St Edmunds  
IP30 9XH  
Great Britain

#### 14.1 Information on data privacy

---

The power tool contains a chip which automatically stores machine and operating data. The data saved cannot be traced back directly to an individual.

The data can be read in a contactless manner using special devices and shall only be used by Festool for fault diagnosis, repair and warranty processing and for quality improvement or enhancement of the power tool. The data shall not be used in any other way without the express consent of the customer.

#### 14.2 Bluetooth®

---

The Bluetooth® word mark and the logos are registered trademarks of Bluetooth SIG, Inc.; they are used by TTS Tooltechnic Systems AG & Co. KG, and therefore by Festool, under licence.

## Sommaire

1	Symboles.....	22
2	Consignes de sécurité.....	22
3	Utilisation conforme.....	24
4	Caractéristiques techniques.....	24
5	Éléments de l'appareil.....	25
6	Batterie.....	25
7	Mise en service.....	25
8	Réglages.....	26
9	Porte-outil, appareils à monter.....	26
10	Utilisation de l'outil électroportatif.....	27
11	Signaux d'avertissement.....	28
12	Entretien et maintenance.....	28
13	Environnement.....	28
14	Remarques générales.....	28

## 1 Symboles

-  Avertit d'un danger général
-  Avertit d'un risque de décharge électrique
-  Lire le mode d'emploi et les consignes de sécurité !
-  Porter une protection auditive !
-  Porter une protection respiratoire !
-  Porter des lunettes de protection !
-  Portez des gants de protection pour changer de lame et pour manipuler des matériaux rugueux !
-  Insérer la batterie.
-  Retirer la batterie.
-  Tenir dans cette position.
-  Montage à la main uniquement !
-  Ne pas jeter avec les ordures ménagères.

 Marquage CE : confirme la conformité de l'outil électroportatif aux directives de la Communauté européenne.

 L'outil contient une puce permettant l'enregistrement des données. Voir chapitre 14.1

 Conseil, information

 Instruction

## 2 Consignes de sécurité

### 2.1 Consignes générales de sécurité pour outils électroportatifs

 **AVERTISSEMENT ! Veuillez lire toutes les consignes de sécurité et instructions.**

Le non-respect des consignes de sécurité et des instructions peut provoquer une décharge électrique, un incendie et/ou des blessures graves.

**Conserver l'ensemble des consignes de sécurité et des instructions afin de pouvoir les consulter ultérieurement.**

Le terme « outil électroportatif » utilisé dans les consignes de sécurité se rapporte aux outils électroportatifs fonctionnant sur secteur (avec câble) et aux outils électroportatifs fonctionnant sur batterie (sans câble).

**Respecter la notice d'utilisation du chargeur et de la batterie.**

### 2.2 Consignes de sécurité spécifiques à l'appareil

- **Portez une protection auditive lors du perçage à percussion.** L'effet du bruit peut occasionner des pertes auditives.
- **Utilisez la/les poignée(s) supplémentaire(s).** Une perte de contrôle peut provoquer des blessures.
- **Si l'outil monté risque d'entrer en contact avec des vis ou des câbles invisibles, tenez l'outil électroportatif à l'aide des poignées isolées.** Le contact avec un câble sous tension peut également mettre des pièces métalliques de l'appareil sous tension et provoquer une décharge électrique.
- **Utilisez des appareils de détection appropriés pour repérer les câbles d'alimentation invisibles ou consultez l'entreprise de distribution locale.** Le contact de l'outil monté avec un câble sous tension peut provoquer un feu ou une décharge électrique. Une conduite de gaz endommagée peut

provoquer une explosion. Le perçage dans une conduite d'eau provoque des dégâts matériels.

- **Tenez l'outil électroportatif à l'écart des champs magnétiques.** L'outil électroportatif peut se mettre en marche inopinément et provoquer des blessures.



**Portez un équipement de protection individuelle approprié :** protection auditive, lunettes de protection, masque contre la poussière pour des opérations s'accompagnant d'un dégagement de poussière.

**ATTENTION ! L'outil électroportatif peut se bloquer et provoquer un rebond brusque !** Mettre à l'arrêt immédiatement !

- **Tenez fermement l'outil électroportatif des deux mains :** une main sur la poignée [1-11] et l'autre sur la poignée supplémentaire [1-7]. Réglez correctement la vitesse de rotation pour le vissage. Attendez-vous à un couple de réaction élevé pouvant entraîner une rotation de l'outil électroportatif et provoquer des blessures.
- **Ne pas utiliser l'outil électroportatif sous la pluie ou dans un environnement humide.** L'humidité dans l'outil électroportatif peut causer un court-circuit et provoquer un incendie.
- **Attendez que l'outil électroportatif soit complètement immobilisé avant de le déposer.** L'outil monté peut s'accrocher et provoquer une perte de contrôle de l'outil électroportatif.
- **Éviter toute mise en marche par inadvertance.** Transporter l'outil électroportatif en gardant le doigt sur l'interrupteur marche/arrêt peut entraîner des accidents.

Si vous n'utilisez pas l'outil électroportatif, placez l'interrupteur pour marche droite/gauche [1-10] en position centrale pour arrêter l'interrupteur MARCHE/ARRÊT.

- **Ne pas faire fonctionner l'outil électroportatif sans fil avec des blocs d'alimentation secteur ou avec des batteries d'autres fabricants. Ne pas utiliser de chargeurs d'autres fabricants pour recharger la batterie.** L'utilisation d'accessoires autres que ceux prévus par le fabricant peut provoquer une décharge électrique et/ou des accidents graves.

-  **Avertissement : rayonnement lumineux nocif. Ne regardez pas longtemps le faisceau lumineux. Ne dirigez pas le faisceau lumineux sur d'autres personnes ou des animaux.** Le rayonnement optique peut provoquer des lésions oculaires - [4].
- Lors des opérations s'accompagnant d'un dégagement important de poussière, utilisez toujours une aspiration des poussières.
- **Utilisez uniquement des outils amovibles et accessoires validés par Festool pour cet outil électroportatif.** L'utilisation d'outils amovibles ou d'accessoires non validés peut augmenter le risque de blessures et provoquer un balourd considérable. Cela peut entraîner une dégradation de la qualité des résultats obtenus et une usure prématurée de l'outil électroportatif.

### 2.3 Consignes de sécurité relatives à l'utilisation de forets longs

- **N'utilisez jamais l'appareil à une vitesse supérieure à la vitesse maximale autorisée pour le foret.** À des vitesses élevées, le foret risque facilement de se plier s'il peut tourner sans toucher la pièce, ce qui est susceptible de provoquer des blessures.
- **Commencez toujours à percer à une vitesse peu élevée et pendant que le foret est en contact avec la pièce.** À des vitesses élevées, le foret risque facilement de se plier s'il peut tourner sans toucher la pièce, ce qui est susceptible de provoquer des blessures.
- **Veillez à ne pas exercer de pression excessive, et seulement dans le sens longitudinal par rapport au foret.** Les forets peuvent se plier puis se rompre ou entraîner une perte de contrôle et provoquer des blessures.

### 2.4 Valeurs d'émission

Niveau de pression acoustique  $L_{PA}$ , niveau de puissance acoustique  $L_{WA}$  et incertitude K déterminés selon EN 62841 :

	$L_{PA}$ [dB(A)]	$L_{WA}$ [dB(A)]	K [dB]
Vissage	73	84	5
Perçage	73	84	5
Perçage à percussion	94	105	5

**ATTENTION****Émission de bruit lors de l'utilisation****Lésions auditives**

- Utiliser une protection auditive.

Valeur d'émission vibratoire  $a_h$  (somme vectorielle tridirectionnelle) et incertitude K déterminées conformément à EN 62841 :

	$a_h$ [ $m/s^2$ ]	K [ $m/s^2$ ]
Vissage	< 2,5	1,5
Perçage	3	1,5
Perçage à percussion	14	1,5

Les valeurs d'émission indiquées (vibrations, bruit)

- sont fournies à des fins de comparaison avec d'autres appareils,
- permettent également une estimation provisoire des nuisances sonores et vibratoires lors de l'utilisation,
- sont représentatives des principales applications de l'outil électroportatif.

**ATTENTION**

**Les valeurs d'émissions peuvent diverger des valeurs indiquées. Ceci dépend de l'utilisation de l'outil et du type de pièce à travailler.**

- Il est nécessaire d'évaluer les nuisances sonores réelles sur toute la durée du cycle d'utilisation.
- Déterminer ensuite des mesures de sécurité adaptées aux nuisances sonores réelles afin de protéger l'utilisateur.

**3 Utilisation conforme**

Perceuse-visseuse à percussion sans fil conçue

- pour le perçage dans les matériaux suivants : métal, bois, plastique et autres matériaux similaires,
- pour le perçage à percussion dans la brique, la maçonnerie et la pierre,
- pour le vissage et le serrage de vis.
- pour l'utilisation avec les batteries Festool de la série BP de catégorie de tension identique.



L'utilisateur est responsable des dommages et accidents dus à une utilisation non conforme, y compris des dommages et de l'usure résultant d'une utilisation industrielle continue.

**4 Caractéristiques techniques**

Perceuse-visseuse à percussion sans fil		TPC 18/4
Tension du moteur		18 V
Vitesse de rotation à vide*	1re vitesse	0 - 500 tr/min
	2e vitesse	0 - 800 tr/min
	3e vitesse	0 - 2350 tr/min
	4e vitesse	0 - 3600 tr/min
Couple max.	Cas de vissage « doux » (bois)	50 Nm
	Cas de vissage « dur » (métal)	75 Nm
Couple réglable**	1re vitesse / 2e vitesse	2 - 20 Nm
Capacité du mandrin de perçage		1,5 - 13 mm

Perceuse-visseuse à percussion sans fil		TPC 18/4
Diamètre de perçage max.	Bois	70 mm
	Métal	13 mm
	Maçonnerie (briques)	10 mm
Vissage dans l'épicéa	Jusqu'à Ø	10 mm
Porte-outil dans la broche de perçage		1/4 ''
Poids selon la procédure EPTA 01:2014 (avec poignée supplémentaire, batterie BP 18 Li 6,2 AS et mandrin de perçage)		2,6 kg
Poids avec Centrotec, sans poignée supplémentaire, sans batterie.		1,4 kg

\* Valeurs de vitesse de rotation avec batterie entièrement chargée.

\*\* La vitesse de rotation maximale diminue dans les plages de couple inférieures (valeurs de fonctionnement vers la droite).

## 5 Éléments de l'appareil

- [1-1] Touches d'extraction de la batterie
- [1-2] Touche témoin de charge de la batterie
- [1-3] Affichage de la capacité
- [1-4] Lampe LED
- [1-5] Interrupteur marche/arrêt
- [1-6] Collet
- [1-7] Poignée supplémentaire
- [1-8] Commutateur perçage/perçage à percussion
- [1-9] Sélecteur de vitesse
- [1-10] Interrupteur pour marche droite/gauche et bouton de sécurité anti-déclenchement/verrouillage de transport
- [1-11] Poignée
- [1-12] Molette pour Couple/Perçage/Éclairage longue durée Marche ou Arrêt
- [1-13] Clip pour ceinture
- [1-14] Logement pour embouts
- [1-15] Parties isolées (zone en gris) servant de poignée

Les accessoires illustrés ou décrits ne font pas tous partie des éléments livrés.

Les illustrations indiquées se trouvent en début de notice d'utilisation.

## 6 Batterie

Vérifiez la propreté du logement avant d'insérer la batterie. En présence de saletés dans le logement de batterie, il risque d'y avoir un mauvais contact électrique et les contacts risquent d'être endommagés.

Un mauvais contact électrique peut provoquer la surchauffe et la détérioration de l'outil électroportatif.

[2A] Retirer la batterie.

[2B]  Insérer la batterie - jusqu'à son enclenchement.

 Vous trouverez des informations supplémentaires sur le chargeur et la batterie à indicateur de charge dans les notices d'utilisation de ces deux éléments.

## 7 Mise en service



### ATTENTION

#### Risques de blessures

- Procéder aux opérations de montage uniquement lorsque l'outil électroportatif est éteint !

### 7.1 Clip pour ceinture [1-13]

Le clip pour ceinture permet une fixation rapide de l'outil électroportatif aux vêtements de travail. Le montage est possible à droite ou à gauche de l'outil électroportatif au moyen de la vis [3].

## 7.2 Montage de la poignée supplémentaire [5]

**AVERTISSEMENT !** Toujours utiliser la poignée supplémentaire.

- Vérifier que la poignée supplémentaire [5-1] est solidement fixée.

## 7.3 Installation de la barre de butée [6]

La barre de butée [6-1] permet de régler la profondeur de perçage.

## 7.4 Mise en marche/à l'arrêt [1-5]

Appuyer = MARCHE, relâcher = ARRÊT

- ⓘ La vitesse de rotation est modulable en continu selon la pression exercée sur l'interrupteur marche/arrêt.

Placez l'interrupteur pour marche droite/gauche [1-10] en position médiane pour bloquer l'interrupteur marche/arrêt.

La lampe LED [1-4] s'allume lorsque l'interrupteur marche/arrêt [1-5] est enfoncé, voir chapitre 8.4.

# 8 Réglages



## ATTENTION

### Risque de blessures

- Réglages à effectuer uniquement quand l'outil électroportatif est à l'arrêt !

## 8.1 Changement de sens de rotation [1-10]

- Commutateur vers la gauche = rotation à droite
- Commutateur vers la droite = rotation à gauche

## 8.2 Changement de vitesse

Le sélecteur de vitesse [1-9] permet de changer de vitesse lorsque l'outil électroportatif est éteint.

## 8.3 Réglage du couple [1-12]

### Vissage

Couple selon le réglage avec la molette [1-12] :

Position 1 = couple faible

Position 13 = couple élevé

**Signal sonore** lorsque le couple sélectionné est atteint, l'outil électroportatif s'éteint. Pour pouvoir redémarrer l'outil électroportatif, vous devez relâcher l'interrupteur marche/arrêt [1-5] puis appuyer à nouveau dessus.

### Perçage

Repère dirigé vers le symbole de foret  = couple maximal.

## 8.4 Réglage de l'éclairage [1-12]

Configurer l'éclairage avec la molette [1-12].

**Le repère est dirigé vers la position 1 à 13 ou le symbole de foret .** La lampe LED [1-4] s'allume et s'éteint automatiquement lorsque l'outil électroportatif est mise en marche et à l'arrêt. Après la mise à l'arrêt, la lampe LED reste allumée un court instant.



**Le repère est dirigé vers Éclairage longue durée Marche / Couple maximal.** Appuyer brièvement sur l'interrupteur marche/arrêt [1-5] pour enclencher l'éclairage LED longue durée. Au bout de 10 minutes, la lampe LED s'éteint automatiquement.



**Le repère est dirigé vers Éclairage longue durée Arrêt / Couple maximal.** La lampe LED reste éteinte.

## 8.5 Perçage à percussion

Placer le commutateur [1-8] sur le symbole de marteau . Placer par ailleurs la molette [1-12] sur le symbole de foret .

## 8.6 Application Festool Work

L'outil électroportatif peut être configuré à l'aide de l'application Festool Work.

- ⓘ Connexion de la batterie via Bluetooth®, voir notice d'utilisation de la batterie.

# 9 Porte-outil, appareils à monter



## AVERTISSEMENT

### Risque de blessures

- Retirer la batterie de l'outil électroportatif avant toute intervention sur ce dernier.



## ATTENTION

### Risque de blessures dû à l'outil d'usinage chaud et tranchant

- Ne pas monter d'outils d'usinage émoussés ou défectueux.
- Se munir de gants de protection pour manipuler l'outil d'usinage.

- ⓘ **Avant la première utilisation :** appliquer un peu de graisse universelle sur la broche de perçage.

## 9.1 Mandrin CENTROTEC [7]

La tige CENTROTEC permet un remplacement rapide des outils amovibles.

**AVERTISSEMENT !** Serrer les outils amovibles CENTROTEC uniquement dans un mandrin CENTROTEC.



Portez des gants de protection lors du remplacement !

### 9.2 Mandrin de perçage [8]

Pour le serrage de forets et d'embouts d'un diamètre de queue max. de 13 mm.

**AVERTISSEMENT !** Serrer l'outil amovible au centre du mandrin de perçage.

### 9.3 Renvoi d'angle [9]

Perçage et vissage en angle droit par rapport à l'outil électroportatif (accessoire dans certains cas).

### 9.4 Porte-outil dans la broche de perçage [10]

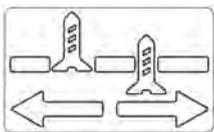
Les embouts peuvent être montés directement dans le logement six pans creux de la broche de perçage.

### 9.5 Mandrin excentrique [11]

Vissage près des bords avec des embouts conformes à ISO 1173 (accessoires dans certains cas).

### 9.6 Butée de profondeur [12]

La butée de profondeur (accessoire dans certains cas) permet de visser une vis à une profondeur définie. Il est possible de régler le dépassement ou le noyage de la tête de vis par rapport à la surface.



#### Réglage de la profondeur

Réglez la profondeur de vissage souhaitée en tournant le boîtier [12-1]. Chaque cran

modifie la profondeur de vissage de 0,1 mm.

Pour dévisser une vis, il est nécessaire de retirer au préalable la douille A/B.

## 10 Utilisation de l'outil électroportatif



### AVERTISSEMENT

#### Risques de blessures

- ▶ Placer l'outil électroportatif sur la vis uniquement lorsqu'il est éteint !
- ▶ Fixer la pièce à travailler de manière à ce qu'elle ne puisse pas bouger pendant l'utilisation de l'appareil.
- ▶ Tenir les mains à l'écart de l'outil amovible en rotation.



### ATTENTION

#### Risque de brûlures

**Le porte-outil et l'outil amovible peuvent devenir très chauds pendant l'utilisation !**

- ▶ Les laisser refroidir avant d'accrocher l'appareil au clip pour ceinture.

### 10.1 Système KickbackStop



### AVERTISSEMENT

#### Risque de blessures

**La fonction KickbackStop ne peut pas exclure totalement tout mouvement de recul.**

- ▶ Restez toujours bien concentré et respectez toutes les consignes de sécurité et tous les avertissements.



Le système KickbackStop se déclenche lorsque l'outil amovible se bloque et provoque ainsi une rotation inattendue de l'outil électroportatif sur l'axe de vissage. L'outil électroportatif s'éteint et émet un signal sonore, et la lampe LED clignote en permanence.

#### Après déclenchement du système KickbackStop :

- ▶ Relâcher l'interrupteur marche/arrêt [1-5].
- ▶ Remédier à la cause du blocage.
- ▶ Appuyer de nouveau sur l'interrupteur marche/arrêt .

### 10.2 Logement pour embouts [1-14]



### ATTENTION

**Risques de blessures dues à des copeaux métalliques dans le logement pour embouts.**

- ▶ Nettoyer régulièrement le logement pour embouts et retirer les copeaux.

Aimanté, pour la fixation d'embouts ou de porte-embouts.

## 11 Signaux d'avertissement

Dans les états de fonctionnement suivants, des signaux d'avertissement sont émis et l'outil électroportatif s'éteint :

Signal sonore	Lampe LED	Cause	Mesure à prendre
Un seul signal sonore. 	-	Batterie vide/incompatible.  Outil électroportatif en surcharge.  À l'actionnement de l'interrupteur marche/arrêt : outil électroportatif en surchauffe.	Recharger/remplacer la batterie.  Réduire la charge de l'outil électroportatif.  Remettre l'outil électroportatif en service après refroidissement.
Un seul signal sonore. 	Clignotement permanent. 	Déclenchement du système KickbackStop.	Voir chapitre 10.1.
Deux signaux sonores. 	-	Couple réglé atteint.	-
Signal sonore continu. 	-	Outil électroportatif défectueux.	Pour le dépannage, prendre contact avec le fabricant.

## 12 Entretien et maintenance



### AVERTISSEMENT

#### Risque de blessures, décharge électrique

- ▶ Avant toutes les opérations de maintenance et d'entretien, toujours retirer la batterie de l'outil électroportatif.
- ▶ Toutes les opérations de maintenance et de réparation nécessitant l'ouverture du boîtier du moteur doivent uniquement être effectuées par un atelier de service après-vente agréé.



**Service après-vente et réparation** uniquement par le fabricant ou des ateliers homologués. Pour trouver l'adresse la plus proche : [www.festool.fr/services](http://www.festool.fr/services)



Utiliser uniquement des pièces détachées Festool d'origine ! Réf. sur : [www.festool.fr/services](http://www.festool.fr/services)

Pour assurer la circulation de l'air, il est impératif que les ouïes de ventilation du carter moteur soient maintenues dégagées et propres. Veiller à ce que les contacts de branchement sur l'outil électroportatif, le chargeur et la batterie restent propres.

## 13 Environnement



**Ne pas jeter l'appareil avec les ordures ménagères !** Veiller à un recyclage écologique des appareils, accessoires et emballages. Respecter les règlements nationaux en vigueur.

**Uniquement UE :** selon la directive européenne relative aux appareils électriques et électroniques usagés et sa transposition en droit national, les outils électroportatifs usagés doivent être collectés à part et recyclés de manière écologique.

**Informations à propos de REACH :** [www.festool.com/reach](http://www.festool.com/reach)

## 14 Remarques générales

### 14.1 Informations relatives à la protection des données

L'outil électroportatif contient une puce permettant l'enregistrement automatique des données d'outil et de fonctionnement. Les données enregistrées ne contiennent aucune référence directe aux personnes.

Les données peuvent être lues sans contact à l'aide d'appareils spéciaux. Elles sont utilisées par Festool uniquement pour le diagnostic d'erreurs, la gestion des réparations et de la garantie, ainsi que pour l'amélioration de la qualité et/ou le perfectionnement de l'outil électroportatif.

tatif. Toute utilisation des données dépassant ce cadre – sans l'accord exprès du client – est exclue.

## **14.2 Bluetooth®**

---

La marque verbale Bluetooth® et les logos sont des marques déposées de Bluetooth SIG, Inc. et sont utilisés sous licence par TTS Tooltechnic Systems AG & Co. KG et donc par Festool GmbH.

## Índice de contenidos

1	Símbolos.....	30
2	Indicaciones de seguridad.....	30
3	Uso conforme a lo previsto.....	32
4	Datos técnicos.....	32
5	Componentes de la herramienta.....	33
6	Batería.....	33
7	Puesta en servicio.....	33
8	Ajustes.....	34
9	Alojamiento de herramienta, accesorios de prolongación.....	34
10	Trabajo con la herramienta eléctrica.....	35
11	Señales de advertencia.....	36
12	Mantenimiento y cuidado.....	36
13	Medio ambiente.....	36
14	Observaciones generales.....	36

## 1 Símbolos



Aviso de peligro general



Peligro de electrocución



¡Leer el manual de instrucciones y las indicaciones de seguridad!



Usar protección para los oídos



Utilizar protección respiratoria.



Utilizar gafas de protección



Utilizar guantes de protección al cambiar de herramienta y al trabajar con materiales ásperos.



Insertar la batería.



Extraer la batería.



Mantener en esta posición.



El montaje debe ser manual.



No depositar en la basura doméstica.



Marcado CE: Certifica la conformidad de la herramienta eléctrica con las directivas de la Comunidad Europea.



La herramienta cuenta con un chip para el almacenamiento de datos. Ver apartado 14.1



Consejo, indicación



Guía de procedimiento

## 2 Indicaciones de seguridad

### 2.1 Indicaciones de seguridad generales para herramientas eléctricas



**ADVERTENCIA! Leer todas las indicaciones de seguridad y instrucciones.** Si no se cumplen debidamente las indicaciones de seguridad y las instrucciones, pueden producirse descargas eléctricas, quemaduras o lesiones graves.

**Guardar todas las indicaciones de seguridad e instrucciones para que sirvan de futura referencia.**

El término "herramienta eléctrica" empleado en las indicaciones de seguridad hace referencia a herramientas eléctricas conectadas a la red eléctrica (con un cable de red) o a herramientas eléctricas alimentadas con batería (sin cable de red).

**Tenga en cuenta el manual de instrucciones del cargador y de la batería.**

### 2.2 Indicaciones de seguridad específicas

- **Utilice protección para los oídos al talar con percusión.** El efecto del ruido puede causar una pérdida de la capacidad de audición.
- **Utilice el/los mango/s adicional/es.** La pérdida de control puede ocasionar lesiones.
- **La herramienta eléctrica debe sujetarse por las superficies de agarre aisladas cuando se lleven a cabo trabajos en los que la herramienta de corte o los tornillos pudieran entrar en contacto con cables eléctricos ocultos.** El contacto con una conducción de corriente puede poner bajo tensión las piezas metálicas de la máquina y provocar una descarga eléctrica.
- **Utilice aparatos de exploración adecuados para detectar tuberías de abastecimiento ocultas o consulte a la compañía local de abastecimiento de energía.** El contacto de

la herramienta con cables eléctricos puede provocar fuego y descargas eléctricas. Si se daña una tubería de gas, puede provocar una explosión. La penetración en una tubería de agua ocasiona daños materiales.

- **Mantenga la herramienta eléctrica alejada de campos magnéticos.** La herramienta eléctrica podría encenderse de forma inesperada y provocar lesiones.



**Es imprescindible utilizar los equipos de protección individual adecuados:** protección de oídos, gafas de protección, mascarilla para trabajos que generen polvo.

**ATENCIÓN.** La herramienta eléctrica puede bloquearse y provocar contragolpes repentinos ¡Desconectar de inmediato!

- **Sujete la herramienta eléctrica con ambas manos: una en la empuñadura [1-11] y la otra en el asa adicional [1-7]. Ajuste correctamente el número de revoluciones al atornillar. Esté preparado ante un posible momento de reacción repentino** que haga girar la herramienta eléctrica y pueda provocar lesiones.
- **No utilice la herramienta bajo la lluvia o en entornos húmedos.** La humedad puede provocar un cortocircuito en la herramienta y hacer que se incendie.
- **Esperar a que la herramienta eléctrica esté completamente parada antes de soltarla.** La herramienta podría engancharse y quedar fuera de control.
- **Evite que la máquina se encienda de forma involuntaria.** Transportar la herramienta eléctrica sujetándola con el dedo por el interruptor de conexión y desconexión puede provocar accidentes. Cuando no utilice la herramienta eléctrica, ponga el interruptor de marcha a derecha/izquierda [1-10] en la posición central para bloquear el interruptor de conexión y desconexión.
- **No utilizar fuentes de alimentación o baterías de otro fabricante con la herramienta eléctrica de batería. No utilizar cargadores de otro fabricante para cargar la batería.** El uso de accesorios no previstos por el fabricante puede provocar una descarga eléctrica o accidentes graves.



- **Peligro de daños por radiación luminosa. No mire prolongadamente al haz de luz. No dirija nunca el haz de luz hacia otras personas o hacia animales.** La radiación óptica puede provocar daños en los ojos - [4].
- Al realizar trabajos que generen polvo, utilizar un sistema de aspiración de polvo.
- **Utilice solo herramientas y accesorios autorizados por Festool para esta máquina.** El uso de herramientas o accesorios no autorizados puede aumentar el riesgo de lesiones y provocar desequilibrios considerables. Esto puede empeorar la calidad de los resultados de trabajo y aumentar el desgaste de la herramienta eléctrica.

### 2.3 Indicaciones de seguridad para el uso de brocas largas

- **En ningún caso trabaje con un número de revoluciones mayor al número de revoluciones máximo admisible para la broca.** A revoluciones más elevadas, la broca podría doblarse ligeramente si gira libremente sin estar en contacto con la pieza de trabajo, lo que podría ser causa de lesiones.
- **Comience a taladrar siempre a un número de revoluciones bajo y con la broca en contacto con la pieza de trabajo.** A revoluciones más elevadas, la broca podría doblarse ligeramente si gira libremente sin estar en contacto con la pieza de trabajo, lo que podría ser causa de lesiones.
- **No ejerza demasiada presión y hágalo solo en sentido longitudinal a la broca.** Las brocas pueden doblarse y romperse, o provocar una pérdida de control y lesiones.

### 2.4 Emisiones

Nivel de intensidad sonora  $L_{PA}$ , nivel de potencia sonora  $L_{WA}$  e inseguridad K calculadas según EN 62841:

	$L_{PA}$ [dB(A)]	$L_{WA}$ [dB(A)]	K [dB]
Atornillar	73	84	5
Taladrar	73	84	5
Barrenar por percusión	94	105	5

**ATENCIÓN****Ruido producido durante el trabajo****Daños en los oídos**

- Utilizar protección de oídos.

Valor de emisión de vibraciones en  $a_h$  (suma vectorial de tres direcciones) e incertidumbre K determinada según EN 62841:

	$a_h$ [m/s <sup>2</sup> ]	K [m/s <sup>2</sup> ]
Atornillar	< 2,5	1,5
Taladrar	3	1,5
Barrenar por percusión	14	1,5

Las emisiones especificadas (vibración, ruido)

- sirven para comparar máquinas,
- son adecuadas para una evaluación provisional de los valores de vibración y ruido en funcionamiento
- y representan las aplicaciones principales de la herramienta eléctrica.

**ATENCIÓN**

**Los valores de emisión pueden diferir de los valores indicados. Esto depende del uso que se le dé a la herramienta y del tipo de pieza de trabajo procesado.**

- Debe valorarse el nivel de carga real a lo largo de todo el ciclo de funcionamiento.
- Dependiendo de la carga real, deberán determinarse medidas de seguridad adecuadas para proteger al usuario.

**3 Uso conforme a lo previsto**

Apto para taladro atornillador de percusión de batería

- para taladrar en metal, madera, plásticos y materiales similares,
- para barrenar por percusión en ladrillo, mampostería y piedra,
- para atornillar y apretar tornillos.
- para utilizar con las baterías Festool de la serie BP de la misma clase de tensión.



El usuario responderá de los daños y accidentes causados por un uso inadecuado; esto incluye también daños y desgaste por funcionamiento industrial continuo.

**4 Datos técnicos**

<b>Taladro atornillador de percusión de batería</b>		<b>TPC 18/4</b>
Tensión del motor		18 V
Número de revoluciones en vacío*	1. <sup>a</sup> Velocidad	0-500 r. p. m.
	2. <sup>a</sup> Velocidad	0-800 r. p. m.
	3. <sup>a</sup> Velocidad	0-2350 r. p. m.
	4. <sup>a</sup> Velocidad	0-3600 r. p. m.
Par de giro máx.	Atornillado suave (madera)	50 Nm
	Atornillado duro (metal)	75 Nm
Par de giro regulable**	1. <sup>a</sup> velocidad/2. <sup>a</sup> velocidad	2-20 Nm
Margen de sujeción del portabrocas		1,5-13 mm

<b>Taladro atornillador de percusión de batería</b>		<b>TPC 18/4</b>
Diámetro de perforación máx.	Madera	70 mm
	Metal	13 mm
	Mampostería (ladrillo)	10 mm
Atornillar en abeto rojo	hasta Ø	10 mm
Alojamiento de herramienta en el husillo de taladrar		1/4 "
Peso de acuerdo con EPTA-Procedure 01:2014 (con asa adicional, batería BP 18 Li 6,2 AS y portabrocas)		2,6 kg
Peso con Centrotec, sin asa adicional, sin batería.		1,4 kg

\* Número de revoluciones con la batería totalmente cargada.

\*\* En los niveles del par de giro inferiores, el número de revoluciones máximo disminuye (valores con giro a la derecha).

## 5 Componentes de la herramienta

- [1-1] Teclas para desprender la batería
- [1-2] Tecla de indicación de la capacidad en la batería
- [1-3] Indicación de la capacidad
- [1-4] Lámpara LED
- [1-5] Interruptor de conexión y desconexión
- [1-6] Cuello de sujeción
- [1-7] Asa adicional
- [1-8] Conmutador taladrar/barrenar por percusión
- [1-9] Interruptor de velocidad
- [1-10] Interruptor de marcha a derecha/izquierda y bloqueo de conexión/transporte
- [1-11] Empuñadura
- [1-12] Rueda de ajuste de par de giro/taladrado/iluminación permanente conectada y desconectada
- [1-13] Enganche de cinturón
- [1-14] Compartimento para puntas
- [1-15] Superficies de agarre con aislamiento (zona sombreada en gris)

Los accesorios representados o descritos no forman parte íntegra de la dotación de suministro.

Las figuras indicadas se encuentran al principio del manual de instrucciones.

## 6 Batería

Antes de colocar la batería, comprobar que la conexión de la batería esté limpia. La suciedad en la conexión de la batería puede impedir el contacto correcto y dañar los contactos.

El contacto defectuoso puede ocasionar el sobrecalentamiento y daños en la herramienta.

[2A] Extraer la batería.

[2B]  Colocar la batería, hasta que encaje.

 Hallará más información sobre el cargador y la batería con indicación de la capacidad en el manual de instrucciones del cargador y de la batería.

## 7 Puesta en servicio



### ATENCIÓN

#### Peligro de lesiones

- El montaje solo debe realizarse con la herramienta eléctrica desconectada.

#### 7.1 Enganche de cinturón [1-13]

El enganche de cinturón permite fijar brevemente la herramienta eléctrica a la ropa de trabajo. El montaje puede realizarse tanto en el lado derecho como en el izquierdo de la herramienta eléctrica mediante un tornillo [3].

#### 7.2 Montaje del asa adicional [5]

**ADVERTENCIA.** Utilizar siempre el asa adicional.

- Controlar que el asa adicional [5-1] esté firmemente asentada.

### 7.3 Colocación de varilla de tope [6]

La varilla de tope [6-1] permite ajustar la profundidad de perforación.

### 7.4 Encendido y apagado [1-5]

Presionar = encendido, soltar = apagado

- ⓘ El número de revoluciones puede controlarse de forma continua mediante la presión ejercida en el interruptor de conexión y desconexión.

Poner el interruptor de marcha a derecha/izquierda [1-10] en posición central para bloquear el interruptor de conexión y desconexión. La lámpara LED [1-4] se enciende al pulsar el interruptor de conexión y desconexión [1-5], véase el capítulo 8.4.

## 8 Ajustes



### ATENCIÓN

#### Peligro de lesiones

- Ajustes solo con la herramienta eléctrica desenchufada

### 8.1 Cambio de sentido de giro [1-10]

- Interruptor hacia la izquierda = marcha a la derecha
- Interruptor hacia la derecha = marcha a la izquierda

### 8.2 Cambio de velocidad

Con el interruptor de velocidades [1-9], puede cambiarse de engranaje con la herramienta eléctrica desconectada.

### 8.3 Ajustar el par de giro [1-12]

#### Atornillar

Par de giro según el ajuste de la rueda de ajuste [1-12]:

Posición 1 = par de giro bajo

Posición 13 = par de giro alto

**Señal sonora** al alcanzar el par de giro ajustado, la herramienta eléctrica se apaga. La herramienta eléctrica vuelve a encenderse después de soltar y pulsar otra vez el interruptor de conexión y desconexión [1-5].

#### Taladrar

La marca apunta al símbolo de taladrado  = par de giro máximo.

### 8.4 Ajuste de la iluminación [1-12]

Configurar la iluminación con la rueda de ajuste [1-12].

**La marca apunta a la posición 1 a 13, o al símbolo de taladrado .** La lámpara LED [1-4] se enciende o apaga automáticamente con la herramienta eléctrica. Tras la desconexión, la lámpara LED permanece encendida brevemente.



#### La marca apunta a Iluminación permanente conectada/Par de giro máximo.

Pulsar brevemente el interruptor de conexión y desconexión [1-5] para encender la lámpara LED de manera permanente. Tras 10 minutos, la lámpara LED se apaga automáticamente.



#### La marca apunta a Iluminación permanente desconectada/Par de giro máximo.

La lámpara LED está apagada de forma permanente.

### 8.5 Barrenar por percusión

Ajustar el conmutador [1-8] en el símbolo del martillo . Al hacerlo, ajustar la rueda de ajuste [1-12] en el símbolo de taladrado .

### 8.6 App Festool Work

Con la app Work de Festool puede configurarse la herramienta eléctrica.

- ⓘ Conexión de la batería mediante Bluetooth®, véase el manual de instrucciones de la batería.

## 9 Alojamiento de herramienta, accesorios de prolongación



### ADVERTENCIA

#### Peligro de lesiones

- Antes de llevar a cabo cualquier trabajo en la herramienta eléctrica, retirar de esta la batería.



### ATENCIÓN

#### Riesgo de lesiones con herramientas calientes y afiladas

- No utilizar herramientas romas o defectuosas.
- Usar guantes de protección al manejar la herramienta.

- ⓘ **Antes del primer uso:** Aplicar un poco de grasa multiusos en el husillo de taladrar.

### 9.1 Mandril CENTROTEC [7]

Cambio rápido de herramientas con vástago CENTROTEC.

**ADVERTENCIA.** Las herramientas CENTROTEC deben fijarse exclusivamente en mandriles CENTROTEC.



Utilizar guantes de protección para el cambio.

### 9.2 Portabrocas [8]

Para la sujeción de brocas y puntas con un diámetro del vástago máximo de 13 mm.

**ADVERTENCIA.** Fijar la herramienta centrada en el portabrocas.

### 9.3 Ángulo adicional [9]

Taladrar y atornillar en ángulo recto respecto a la herramienta eléctrica (accesorio parcial).

### 9.4 Alojamiento para herramienta en el husillo de taladrar [10]

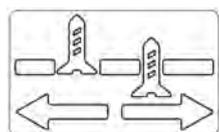
Las puntas de destornillador pueden insertarse directamente en el alojamiento hexagonal del husillo de taladrar.

### 9.5 Excéntrica adicional [11]

Atornillar cerca de bordes con puntas acordes con ISO 1173 (accesorio parcial).

### 9.6 Tope de profundidad [12]

El tope de profundidad (accesorio parcial) permite atornillar un tornillo a una profundidad definida. Es posible ajustar la medida de tal manera que la cabeza de tornillo sobresalga de la superficie de la pieza de trabajo o bien quede enclavada en la pieza de trabajo.



#### Ajuste de profundidad

Gire la carcasa [12-1] para ajustar la profundidad de atornillado deseada. Cada enclavamiento modifica la profundidad de atornillado

en 0,1 mm.

Para desatornillar un tornillo, primero debe retirarse el casquillo A/B.

## 10 Trabajo con la herramienta eléctrica



### ADVERTENCIA

#### Peligro de lesiones

- Colocar la herramienta eléctrica en el tornillo siempre desconectada.
- Fijar la pieza de trabajo de forma que permanezca inmóvil al trabajarla.
- Mantener las manos alejadas de la herramienta cuando esté girando.



### ATENCIÓN

#### Peligro de quemaduras

**Durante el funcionamiento, la herramienta y su alojamiento pueden calentarse mucho.**

- Antes de colgarla del clip de cinturón, dejar que se enfríe.

### 10.1 KickbackStop



### ADVERTENCIA

#### Peligro de lesiones

**La función KickbackStop no garantiza protección completa frente a contragolpes.**

- Trabaje siempre de manera concentrada y observe las indicaciones de seguridad y de advertencia.



El KickbackStop se activa cuando la herramienta se bloquea y provoca que la herramienta eléctrica gire en torno al eje de atornillado de forma repentina e inesperada. La herramienta eléctrica se desconecta, emite un pitido y la lámpara LED parpadea de manera continua.

#### Tras la activación del KickbackStop:

- Soltar el interruptor de conexión y desconexión [1-5].
- Subsanan la causa del bloqueo.
- Volver a pulsar el interruptor de conexión y desconexión.

### 10.2 Compartimento para puntas [1-14]



### ATENCIÓN

**Peligro de lesiones por virutas de metal en el compartimento para puntas.**

- Limpiar periódicamente el compartimento para puntas y eliminar las virutas.

Magnético, para alojar puntas y portapuntas.

## 11 Señales de advertencia

En los siguientes estados de funcionamiento se generan señales de advertencia y la herramienta eléctrica se desconecta:

Señal sonora	Lámpara LED	Motivo	Medida
Emite un pitido. 	-	Batería vacía/incompatible. Herramienta eléctrica sobrecargada.	Cargar/vaciar batería. Cargar menos la herramienta eléctrica.
Emite dos pitidos. 	-	Par de giro ajustado alcanzado.	-
Emite un pitido continuo. 	-	Herramienta eléctrica defectuosa.	Para la resolución de averías, ponerse en contacto con el fabricante.
	Parpadea de manera continua. 	Se ha activado el Kick-backStop.	Véase el capítulo 10.1.

## 12 Mantenimiento y cuidado



### ADVERTENCIA

#### Peligro de lesiones y electrocución

- Antes de llevar a cabo cualquier trabajo de cuidado o mantenimiento, retirar siempre la batería de la herramienta eléctrica.
- Todos los trabajos de mantenimiento y reparación que exijan abrir la carcasa del motor tan solo pueden ser llevados a cabo por un taller autorizado.



**El servicio de atención al cliente y de reparaciones** solo está disponible a través del fabricante o de los talleres de reparación. Dirección más cercana en: [www.festool.es/servicio](http://www.festool.es/servicio)

servicio



Utilizar solo piezas de recambio Festool originales. Referencia en: [www.festool.es/servicio](http://www.festool.es/servicio)

A fin de garantizar una correcta circulación del aire, las aberturas para el aire de refrigeración dispuestas en la carcasa del motor deben mantenerse libres y limpias.

Mantenga siempre limpios los puntos de conexión de la herramienta eléctrica, el cargador y la batería.

## 13 Medio ambiente



### No desechar con la basura doméstica.

Reciclar las herramientas, los accesorios y los embalajes de forma respetuosa con el medio ambiente. Respetar las disposiciones nacionales vigentes.

**Solo UE:** De acuerdo con la Directiva europea sobre residuos de aparatos eléctricos y electrónicos y su transposición a la legislación nacional, las herramientas eléctricas usadas deben recogerse por separado y reciclarse de forma respetuosa con el medio ambiente.

**Información sobre REACH:** [www.festool.com/reach](http://www.festool.com/reach)

## 14 Observaciones generales

### 14.1 Información relativa a la protección de datos

La herramienta eléctrica contiene un chip que almacena automáticamente los datos de servicio y de la máquina. Los datos guardados no pueden estar directamente relacionados con ninguna persona.

Los datos pueden leerse sin contacto con dispositivos especiales, y Festool los utiliza exclusivamente para el diagnóstico de fallos, la gestión de las reparaciones y de la garantía, así como para la mejora de la calidad o el perfeccionamiento de la herramienta eléctrica. Los da-

tos no se utilizan para otros fines sin el consentimiento expreso del cliente.

## **14.2 Bluetooth®**

---

La marca denominativa Bluetooth® y los logotipos son marcas registradas de Bluetooth SIG, Inc. Por lo tanto, todo uso que TTS Tooltechnic Systems AG & Co. KG y, por consiguiente, también Festool, hagan de dicha marca está sujeto a un contrato de licencia.

## Sommario

1	Simboli.....	38
2	Avvertenze per la sicurezza.....	38
3	Utilizzo conforme.....	40
4	Dati tecnici.....	40
5	Elementi dell'apparecchio.....	41
6	Batteria.....	41
7	Messa in funzione.....	41
8	Impostazioni.....	42
9	Attacco utensile, dispositivi aggiuntivi.....	42
10	Utilizzo dell'elettroscopio.....	43
11	Segnali di avviso.....	43
12	Manutenzione e cura.....	44
13	Ambiente.....	44
14	Indicazioni generali.....	44

## 1 Simboli

-  Avvertenza di pericolo generico
-  Avvertenza sulle scariche elettriche
-  Leggere le istruzioni d'uso e le avvertenze di sicurezza.
-  Indossare dispositivi di protezione dell'udito.
-  Indossare un dispositivo di protezione delle vie respiratorie.
-  Indossare gli occhiali protettivi.
-  Indossare guanti protettivi, quando si sostituisce l'accessorio o si manipolano materiali ruvidi.
-  Introdurre la batteria.
-  Prelevare la batteria.
-  Mantenere in tale posizione.
-  Montare esclusivamente a mano!
-  Non smaltire tra i rifiuti domestici.

 Contrassegno CE: attesta la conformità dell'elettroscopio alle Direttive della Comunità Europea.

 Il dispositivo contiene un chip per il salvataggio dei dati. vedi capitolo 14.1

 Consiglio, avvertenza

 Istruzioni per l'uso

## 2 Avvertenze per la sicurezza

### 2.1 Avvertenze di sicurezza generali per elettroscopio

 **AVVERTENZA! Leggere tutte le avvertenze per la sicurezza e le indicazioni.** Eventuali errori nell'osservanza delle avvertenze di sicurezza e delle istruzioni d'uso possono provocare scosse elettriche, incendi e/o gravi lesioni.

**Conservare tutte le avvertenze di sicurezza e le istruzioni d'uso per riferimenti futuri.**

Il termine "elettroscopio" utilizzato nelle avvertenze di sicurezza indica elettroscopio sia a filo (con cavo di rete), sia a batteria (senza cavo di rete).

**Osservare il manuale di istruzioni del carica-batterie e della batteria.**

### 2.2 Avvertenze di sicurezza specifiche della macchina

- **Indossare protezioni acustiche in caso di foratura con percussione.** L'esposizione al rumore può provocare la perdita dell'udito.
- **Utilizzare la/le impugnatura/-e supplementare/-i.** La perdita di controllo può causare lesioni.
- **Quando si eseguono lavori durante i quali è possibile che l'utensile da taglio o le viti entrino in contatto con linee elettriche nascoste, tenere l'elettroscopio soltanto dalle impugnature isolate.** Il contatto con un cavo sotto tensione può mettere in tensione anche le parti metalliche dell'attrezzo con conseguente pericolo di scarica elettrica.
- **Utilizzare strumenti opportuni per localizzare tubi o cavi nascosti o consultare la società di approvvigionamento della zona.** Il contatto dell'attrezzo con un cavo conduttore di tensione può causare scariche elettriche e incendi. Il danneggiamento di un tubo del gas può causare esplosioni. La pe-

netrazione in un tubo dell'acqua è causa di danni materiali.

- **Mantenere l'elettrotensile a distanza da campi magnetici.** In caso contrario, l'elettrotensile potrebbe accendersi in modo imprevisto e causare lesioni.



**Indossare adeguati dispositivi di protezione personale:** protezioni acustiche, occhiali protettivi, mascherina antipolvere in caso di lavorazioni che generino polvere.



**ATTENZIONE! L'elettrotensile può bloccarsi e causare contraccolpi improvvisi.** Spegnerne immediatamente.

- **Trattenere saldamente l'elettrotensile con entrambe le mani: una sull'impugnatura [1-11] e l'altra sull'impugnatura supplementare [1-7]. Impostare correttamente il numero di giri per l'avvitamento. Tenersi preparati ad un'elevata coppia di reazione,** che può provocare una rotazione dell'elettrotensile e conseguenti lesioni.
  - **Non utilizzare l'elettrotensile sotto la pioggia o in ambienti umidi.** L'umidità nell'elettrotensile può provocare cortocircuito e incendio.
  - **Prima di smontarlo, aspettare che l'elettrotensile si sia arrestato.** L'innesto dell'utensile può essere trascinato, causando la perdita di controllo dell'elettrotensile.
  - **Evitare avviamenti involontari.** Il trasporto dell'attrezzo elettrico con il dito appoggiato sull'interruttore ON/OFF può causare incidenti.
- Se non si utilizza l'elettrotensile, spostare l'interruttore per rotazione destra/sinistra **[1-10]** in posizione centrale per bloccare l'interruttore ON/OFF.

- **Non utilizzare alimentatori o batterie di fornitori terzi per azionare gli utensili a batteria. Non utilizzare caricatori di fornitori terzi per caricare la batteria.** L'uso di accessori non raccomandati dal produttore può provocare scosse elettriche e/o gravi incidenti.



- **Avviso di radiazione luminosa nociva. Non guardare a lungo il fascio luminoso. Non orientare il fascio luminoso verso altre persone o animali.** La radiazione luminosa può causare danni oculari - **[4]**.

- In caso di lavorazioni che generino polvere, utilizzare un sistema di aspirazione.
- **Utilizzare esclusivamente accessori ed utensili accessori approvati da Festool per il presente elettrotensile.** L'impiego di accessori ed utensili accessori non approvati può aumentare il pericolo di lesioni e comportare forti sbilanciamenti. Inoltre, ciò può peggiorare la qualità del lavoro ed aumentare l'usura dell'elettrotensile.

### 2.3 Avvertenze di sicurezza per l'utilizzo di punte lunghe

- **Non lavorare in alcun caso ad un numero di giri superiore a quello consentito per la punta.** Ai regimi più elevati, la punta può piegarsi facilmente, se può ruotare liberamente senza contatto con il pezzo in lavorazione, con conseguente rischio di lesioni.
- **Avviare sempre la foratura ad un numero di giri ridotto e quando la punta si trovi a contatto con il pezzo in lavorazione.** Ai regimi più elevati, la punta può piegarsi facilmente, se può ruotare liberamente senza contatto con il pezzo in lavorazione, con conseguente rischio di lesioni.
- **Non esercitare una pressione eccessiva e, comunque, soltanto longitudinalmente rispetto alla punta.** Le punte possono piegarsi e rompersi o far perdere il controllo dell'utensile, con conseguente rischio di lesioni.

### 2.4 Valori di emissione

Livello di pressione acustica  $L_{PA}$ , livello di potenza sonora  $L_{WA}$  e grado d'incertezza K, rilevati secondo EN 62841:

	$L_{PA}$ [dB(A)]	$L_{WA}$ [dB(A)]	K [dB]
Avvitamento	73	84	5
Foratura	73	84	5
Foratura con percussione	94	105	5



#### PRUDENZA

**Suono risultante dal lavoro  
Danneggiamento dell'udito**

- Utilizzare la protezione per l'udito.

Valore dell'emissione di vibrazioni  $a_h$  (somma vettoriale di tre direzioni) e tolleranza K rilevati secondo la norma EN 62841:

	$a_h$ [m/s <sup>2</sup> ]	K [m/s <sup>2</sup> ]
Avvitamento	< 2,5	1,5
Foratura	3	1,5
Foratura con percussione	14	1,5

I valori di emissione indicati (vibrazioni, rumorosità)

- hanno valore di confronto tra le macchine,
- permettono una valutazione provvisoria del carico di rumore e di vibrazioni durante l'uso,
- rappresentano l'attrezzo elettrico nelle sue applicazioni principali.



### PRUDENZA

**I valori di emissione possono differire dai valori specificati. Questo dipende dall'uso dell'utensile e dal tipo di pezzo da lavorare.**

- Deve essere valutato il carico effettivo durante l'intero ciclo operativo.
- A seconda del carico effettivo, devono essere definite misure di sicurezza adeguate per proteggere l'operatore.

## 3 Utilizzo conforme

Trapano avvitatore con percussione a batteria indicato per

- forare nel metallo, nel legno, nella plastica e in materiali simili,
- forare con percussione su laterizi, muratura e pietra,
- avvitare e serrare viti.
- per l'utilizzo con le batterie Festool della serie BP con la stessa classe di tensione.



L'utente è responsabile dei danni e incidenti che si verificano a seguito di un utilizzo improprio; sono compresi anche i danni e l'usura dovuti al funzionamento industriale continuo.

## 4 Dati tecnici

Trapano avvitatore con percussione a batteria		TPC 18/4
Tensione del motore		18 V
Numero di giri a vuoto*	1 <sup>a</sup> velocità	0 - 500 giri/min
	2 <sup>a</sup> velocità	0 - 800 giri/min
	3 <sup>a</sup> velocità	0 - 2350 giri/min
	4 <sup>a</sup> velocità	0 - 3600 giri/min
Coppia di serraggio max.	Avvitamento in materiale tenero (legno)	50 Nm
	Avvitamenti in materiale duro (metallo)	75 Nm
Coppia di serraggio regolabile**	1 <sup>a</sup> velocità / 2 <sup>a</sup> velocità	2 - 20 Nm
Campo di serraggio del mandrino portapunta		1,5 - 13 mm
Diametro di foratura max.	Legno	70 mm
	Metallo	13 mm
	Muratura (laterizi)	10 mm
Avvitamento in legno di abete rosso	fino a Ø	10 mm
Attacco utensile nel mandrino di foratura		1/4"

<b>Trapano avvitatore con percussione a batteria</b>	<b>TPC 18/4</b>
Peso secondo procedura EPTA 01:2014 (con impugnatura supplementare, batteria BP 18 Li 6,2 AS e mandrino portapunta)	2,6 kg
Peso con Centrotec, senza impugnatura supplementare, senza batteria.	1,4 kg

\* Dati sul numero di giri con batteria completamente carica.

\*\* Nei livelli di coppia di serraggio inferiori, il numero di giri è ridotto (valori in rotazione destrorsa).

## 5 Elementi dell'apparecchio

- [1-1] Tasti di sblocco della batteria
- [1-2] Pulsante indicatore di capacità sulla batteria
- [1-3] Indicatore di capacità
- [1-4] Spia a LED
- [1-5] Interruttore ON/OFF
- [1-6] Colletto di serraggio
- [1-7] Impugnatura supplementare
- [1-8] Selettore Foratura/Foratura con percussione
- [1-9] Selettore di velocità
- [1-10] Interruttore per rotazione destrorsa/sinistrorsa e pulsante di bloccaggio/bloccaggio di trasporto
- [1-11] Impugnatura
- [1-12] Rotellina di regolazione per coppia di serraggio/foratura/illuminazione costantemente accesa o costantemente spenta
- [1-13] Clip da cintura
- [1-14] Alloggiamento inserti
- [1-15] Superfici d'impugnatura isolate (zona in grigio)

L'accessorio raffigurato o descritto può non comparire nella fornitura standard.

Le figure indicate nel testo si trovano all'inizio delle istruzioni per l'uso.

## 6 Batteria

Prima d'introdurre la batteria, verificare che la relativa interfaccia sia pulita. La presenza di contaminazioni sull'interfaccia della batteria può impedire un corretto contatto e causare danni ai contatti stessi.

Un contatto difettoso può, a sua volta, causare un surriscaldamento e danni all'utensile.

**[2A]** Prelevare la batteria.

**[2B]**  Introdurre la batteria sino a farla scattare in posizione.

 Per maggiori informazioni sul caricabatterie e sulla batteria con indicazione della capacità, consultare i manuali di istruzioni di entrambi.

## 7 Messa in funzione



### PRUDENZA

#### Pericolo di lesioni

- Effettuare le operazioni di montaggio esclusivamente ad elettroutensile spento!

### 7.1 Clip da cintura [1-13]

La clip da cintura consente di fissare per breve tempo l'elettroutensile agli indumenti da lavoro. Mediante l'apposita vite, è possibile montarla sulla destra o sulla sinistra dell'elettroutensile [3].

### 7.2 Montaggio dell'impugnatura supplementare [5]

**ATTENZIONE!** Utilizzare sempre l'impugnatura supplementare.

- Controllare che l'impugnatura supplementare [5-1] si trovi saldamente in sede.

### 7.3 Introduzione dell'asta di riscontro [6]

L'asta di riscontro [6-1] consente di impostare la profondità di foratura.

### 7.4 Accensione/spengimento [1-5]

Pressione = ON, rilascio = OFF

 Il numero di giri è regolabile in modo continuo, in base alla pressione sull'interruttore ON/OFF.

Spostare l'interruttore per rotazione destrorsa/sinistrorsa [1-10] in posizione centrale per bloccare l'interruttore ON/OFF.

La spia a LED [1-4] si accenderà ad interruttore ON/OFF [1-5] premuto, vedere il capitolo 8.4.

## 8 Impostazioni



### PRUDENZA

#### Pericolo di lesioni

- Effettuare le regolazioni esclusivamente ad utensile spento.

### 8.1 Invertire il senso di rotazione [1-10]

- Interruttore verso sinistra = rotazione destrorsa
- Interruttore verso destra = rotazione sinistrorsa

### 8.2 Cambio velocità

Il selettore di velocità [1-9] consente, ad elettroutensile spento, di commutare gli ingranaggi.

### 8.3 Regolazione della coppia di serraggio [1-12]

#### Avvitamento

Coppia di serraggio come da impostazione sull'apposita rotellina [1-12]:

Posizione 1 = coppia di serraggio ridotta

Posizione 13 = coppia di serraggio elevata

**Cicalino** al raggiungimento della coppia di serraggio impostata; l'utensile si spegnerà. L'elettroutensile si riavvierà soltanto rilasciando l'interruttore ON/OFF [1-5] e premendolo nuovamente.

#### Foratura

La marcatura indica il simbolo della punta = Coppia di serraggio massima.

### 8.4 Regolazione dell'illuminazione [1-12]

Configurare l'illuminazione sulla rotellina di regolazione [1-12].

**La marcatura indica una posizione da 1 a 13, oppure il simbolo della punta .** La spia a LED [1-4] si accende e si spegne automaticamente assieme all'elettroutensile. Dopo lo spegnimento, la spia a LED resterà ancora brevemente accesa.



**La marcatura indica Illuminazione costantemente accesa / Coppia di serraggio massima.** Premere brevemente sull'interruttore ON/OFF [1-5] per accendere la spia a LED in modo continuo. Dopo 10 minuti, la spia a LED si spegnerà automaticamente.



**La marcatura indica Illuminazione costantemente spenta / Coppia di serraggio massima.** La spia a LED sarà costantemente spenta.

### 8.5 Foratura con percussione

Posizionare il selettore [1-8] sul simbolo del martello . Contemporaneamente, posizionare la rotellina di regolazione [1-12] sul simbolo della punta.

### 8.6 Festool Work App

La Festool Work App consente di configurare l'elettroutensile.

- ① Connessione della batteria tramite Bluetooth®, vedere le istruzioni per l'uso della batteria.

## 9 Attacco utensile, dispositivi aggiuntivi



### AVVERTENZA

#### Pericolo di lesioni

- Prima di lavorare con l'utensile elettrico staccare la batteria.



### PRUDENZA

#### Pericolo di lesioni a causa dell'utensile affilato e ad alta temperatura

- Non utilizzare utensili con denti smussati o difettosi.
- Indossare guanti protettivi durante l'uso dell'utensile.

- ① **Prima dell'impiego iniziale:** applicare sul mandrino di foratura una piccola quantità di grasso universale.

### 9.1 Mandrino CENTROTEC [7]

Rapida sostituzione degli utensili accessori con stelo CENTROTEC.

**ATTENZIONE!** Serrare gli utensili accessori CENTROTEC esclusivamente in mandrini CENTROTEC.



Durante le operazioni di sostituzione, indossare guanti protettivi!

## 9.2 Mandrino portapunta [8]

Per il serraggio di punte ed inserti con diametro codolo max. di 13 mm.

**ATTENZIONE!** Serrare l'utensile accessorio al centro del mandrino portapunta.

## 9.3 Supporto angolare [9]

Per forare ed arrivare ortogonalmente rispetto all'elettrotensile (accessorio, per alcune versioni).

## 9.4 Attacco utensile nel mandrino portautensile [10]

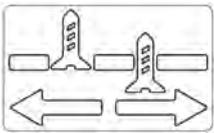
Gli inserti bit possono essere inseriti direttamente nella sede esagonale del mandrino.

## 9.5 Mandrino eccentrico [11]

Per avvitare in prossimità dei bordi con inserti ISO 1173 (accessorio, per alcune versioni).

## 9.6 Limitatore di profondità [12]

Il limitatore di profondità (accessorio, per alcune versioni) consente di inserire una vite ad una profondità predefinita. È possibile impostare la misura di cui la testa della vite dovrà sporgere rispetto alla superficie del pezzo, o andrà introdotta nel pezzo stesso.



### Regolazione della profondità

Stabilire, ruotando il corpo, la [12-1] profondità di avvitamento desiderata. Ad ogni scatto,

la profondità di avvitamento varierà di 0,1 mm. Per svitare una vite, andrà dapprima prelevata la bussola A/B.

## 10 Utilizzo dell'elettrotensile



### AVVERTENZA

#### Pericolo di lesioni

- ▶ Accostare l'elettrotensile sulla vite esclusivamente da spento!
- ▶ Fissare il pezzo in modo che non possa spostarsi durante la lavorazione.
- ▶ Mantenere le mani a distanza dall'utensile accessorio in rotazione.

## 11 Segnali di avviso

Nei seguenti stati di funzionamento verranno emessi segnali acustici di avviso e l'elettrotensile verrà spento:



### PRUDENZA

#### Pericolo d'incendio

**L'attacco utensile e l'utensile accessorio possono raggiungere temperature molto elevate durante il funzionamento!**

- ▶ Lasciarli raffreddare, prima di appenderli alla clip da cintura.

## 10.1 Sistema KickbackStop



### AVVERTENZA

#### Pericolo di lesioni

**La funzione KickbackStop non garantisce una protezione completa da un eventuale contraccolpo.**

- ▶ Mantenersi sempre concentrati durante il lavoro ed attenersi a tutte le avvertenze, di sicurezza e di avviso.



Il sistema KickbackStop si attiva quando l'utensile accessorio è bloccato e ciò causa una rotazione improvvisa ed imprevista dell'elettrotensile attorno all'asse di avvitamento. In tale caso, l'elettrotensile si spegnerà, emetterà un singolo segnale acustico e la spia a LED lampeggerà in modo continuo.

#### Se il sistema KickbackStop si attiva:

- ▶ Rilasciare l'interruttore ON/OFF [1-5].
- ▶ Eliminare la causa del bloccaggio.
- ▶ Premere nuovamente l'interruttore ON/OFF.

## 10.2 Alloggiamento inserti [1-14]



### PRUDENZA

**Pericolo di lesioni causate dai trucioli metallici presenti nel portainseriti.**

- ▶ Pulire con regolarità il portainseriti e liberarlo dai trucioli.

Magnetico, per alloggiare inserti o portainseriti.

Cicalino	Spia a LED	Causa	Provvedimento
Segnale singolo. 	-	Batteria scarica/incompatibile.	Ricaricare/sostituire la batteria.
		Elettrotensile sovraccarico.	Ridurre il carico sull'elettrotensile.
		Premendo l'interruttore ON/OFF: Elettrotensile surriscaldato.	Rimettere in funzione l'elettrotensile, dopo averlo fatto raffreddare.
Segnale singolo. 	Lampeggiante in modo continuo. 	Sistema KickbackStop attivato.	Vedere il capitolo 10.1.
Segnale doppio. 	-	Raggiunto il valore di coppia impostato.	-
Segnale continuo. 	-	Elettrotensile difettoso.	Per eliminare il problema, contattare il costruttore.

## 12 Manutenzione e cura



### AVVERTENZA

#### Pericolo di lesioni, scossa elettrica

- Prima di qualsiasi lavoro di manutenzione e assistenza rimuovere sempre la batteria dall'utensile elettrico.
- Tutte le operazioni di manutenzione e riparazione per le quali è necessario aprire l'alloggiamento del motore devono essere eseguite solamente da un'officina per l'Assistenza Clienti autorizzata.



**Assistenza Clienti e riparazione** esclusivamente a cura del costruttore o di officine di assistenza autorizzate. Per l'indirizzo più vicino alla vostra zona: [www.festool.it/servizio](http://www.festool.it/servizio)



Utilizzare esclusivamente ricambi originali Festool. Per il codice di ordinazione: [www.festool.it/servizio](http://www.festool.it/servizio)

Per garantire la circolazione d'aria è necessario tenere sempre sgombre e pulite le aperture per l'aria di raffreddamento praticate nell'alloggiamento del motore.

Tenere puliti i contatti di collegamento sull'elettrotensile, sul caricabatteria e sulle batterie.

## 13 Ambiente



**Non gettare l'utensile fra i rifiuti domestici!** Avviare utensili, accessori ed imballaggi ad un riciclo rispettoso dell'ambiente. Attenersi alle disposizioni di legge nazionali in vigore.

**Solo UE:** nel rispetto della direttiva europea in materia di apparecchiature elettriche ed elettroniche usate e delle rispettive leggi nazionali derivatene, gli elettrotensili devono essere raccolti separatamente e introdotti nell'apposito ciclo di smaltimento e recupero a tutela dell'ambiente.

**Informazioni su REACH:** [www.festool.com/reach](http://www.festool.com/reach)

## 14 Indicazioni generali

### 14.1 Informazioni sulla protezione dei dati

L'elettrotensile contiene un chip per il salvataggio automatico dei dati della macchina e di funzionamento. I dati salvati non contengono riferimenti personali diretti.

I dati sono leggibili senza contatto mediante speciali dispositivi e vengono utilizzati da Festool esclusivamente per la diagnostica errori, per consentire interventi di garanzia e di riparazione o per migliorare la qualità dell'elettrotensile e/o svilupparlo ulteriormente. Non è previsto alcun altro utilizzo dei dati, senza previa ed esplicita autorizzazione da parte del Cliente.

### 14.2 Bluetooth®

Il marchio denominativo Bluetooth® e i loghi sono marchi registrati di Bluetooth SIG, Inc. e

vengono utilizzati da TTS Tooltechnic Systems  
AG & Co. KG e quindi da Festool su licenza.

## Inhoudsopgave

1	Symbolen.....	46
2	Veiligheidsvoorschriften.....	46
3	Gebruik volgens de voorschriften.....	48
4	Technische gegevens.....	48
5	Apparaatcomponenten.....	49
6	Accupack.....	49
7	Ingebruikneming.....	49
8	Instellingen.....	50
9	Gereedschapopname, aanzetstukken.....	50
10	Werken met het elektrische gereedschap.....	51
11	Waarschuwingssignalen.....	51
12	Onderhoud en verzorging.....	52
13	Milieu.....	52
14	Algemene aanwijzingen.....	52

## 1 Symbolen

 Waarschuwing voor algemeen gevaar

 Waarschuwing voor elektrische schok

 Lees de gebruiksaanwijzing en veiligheidsvoorschriften!

 Draag gehoorbescherming!

 Draag een zuurstofmasker!

 Draag een veiligheidsbril!

 Veiligheidshandschoenen bij gereedschapswisseling en omgang met ruwe materialen dragen!

 Accupack inbrengen.

 Accupack verwijderen.

 In deze positie houden.

 Alleen met de hand monteren!



 Niet met het huisvuil meegeven.

 CE-markering: Bevestigt de conformiteit van het elektrische gereedschap met de richtlijnen van de Europese Unie.

 Apparaat bevat een chip voor de opslag van gegevens. zie hoofdstuk 14.1

 Tip, aanwijzing

 Handelingsinstructie

## 2 Veiligheidsvoorschriften

### 2.1 Algemene veiligheidsinstructies voor elektrische gereedschappen

 **WAARSCHUWING! Lees alle veiligheidsvoorschriften en aanwijzingen.** Worden de veiligheidsinstructies en aanwijzingen niet in acht genomen, dan kan dit een elektrische schok, brand en/of ernstig letsel tot gevolg hebben.

**Bewaar alle veiligheidsinstructies en aanwijzingen om ze later te kunnen raadplegen.**

Het begrip “elektrisch gereedschap” dat in de veiligheidsinstructies gebruikt wordt, heeft betrekking op elektrisch gereedschap met netvoeding (met netsnoer) of elektrisch gereedschap met accuvoeding (zonder netsnoer).

**Neem de bedieningshandleiding van het op-laadapparaat en het accupack in acht.**

### 2.2 Machinespecifieke veiligheidsvoorschriften

- **Draag gehoorbescherming bij het kloppen.** Geluidsoverlast kan tot gehoorverlies leiden.
- **Gebruik de extra handgre(e)p(en).** Het verlies van de controle kan verwondingen veroorzaken.
- **Houd het elektrische gereedschap aan de geïsoleerde greepvlakken vast als u werkzaamheden uitvoert waarbij het inzetgereedschap of de schroeven verborgen stroomleidingen kunnen raken.** Het contact met een spanningvoerende leiding kan ook metalen apparaatonderdelen onder spanning zetten en tot een elektrische schok leiden.
- **Gebruik geschikte zoekapparaten om verborgen toevoerleidingen op te sporen of raadpleeg het plaatselijke nutsbedrijf.** Acontact van inzetgereedschap met een spanningvoerende leiding kan brand veroorzaken of tot een elektrische schok lei-

den. Beschadiging van een gasleiding kan een explosie veroorzaken. Het penetreren van een waterleiding veroorzaakt materiële schade.

- **Houd het elektrisch gereedschap uit de buurt van magnetische velden.** Het elektrisch gereedschap kan onverwacht inschakelen en letsel veroorzaken.



**Draag geschikte persoonlijke beschermingsmiddelen:** Gehoorbescherming, veiligheidsbril, stofmasker bij stofproducerende werkzaamheden.

 **ATTENTIE! Elektrisch gereedschap kan blokkeren en een plotselinge terugslag veroorzaken!** Direct uitschakelen!

- **Houd het elektrisch gereedschap met beide handen vast. Houd hierbij de ene hand op de handgreep [1-11] en de andere op de extra handgreep [1-7]. Stel bij het schroeven het toerental correct in. Wees voorbereid op een hoog reactiemoment** dat een draai van het elektrisch gereedschap veroorzaakt en letsel tot gevolg kan hebben.
- **Gebruik het elektrisch gereedschap niet in de regen of in een vochtige omgeving.** Vocht in het elektrisch gereedschap kan tot kortsluiting en brand leiden.
- **Wacht tot het elektrische gereedschap tot stilstand gekomen is voor u het weglegt.** Het inzetgereedschap kan zich vasthaken en tot het verlies van de controle over het elektrische gereedschap leiden.
- **Vermijd onbedoeld inschakelen.** Het dragen van elektrisch gereedschap met uw vinger aan de in-/uit-schakelaar kan tot ongelukken leiden.  
Als u het elektrische gereedschap niet gebruikt, de schakelaar voor links-/rechtsloop [1-10] in de middelste stand zetten om de aan-/uit-schakelaar te vergrendelen.
- **Geen netvoeding of accupacks van andere leveranciers voor het gebruik van het accugereedschap toepassen. Geen oplaadapparaten van andere leveranciers voor het laden van de accupacks gebruiken.** Het gebruik van accessoires die niet door de fabrikant worden voorgeschreven, kan tot een elektrische schok en/of ernstig letsel leiden.



- **Waarschuwing voor schadelijke lichtstraling. Kijk niet gedurende langere tijd in de lichtstraal. Richt de lichtstraal niet op andere personen of dieren.** De optische straling kan de ogen beschadigen - [4].
- Gebruik bij stofproducerende werkzaamheden een stofafzuiging.
- **Gebruik alleen inzetgereedschappen en accessoires die door Festool voor dit elektrische gereedschap zijn goedgekeurd.** Het gebruik van niet-goedgekeurd inzetgereedschap of accessoires kan tot een verhoogd letselrisico en aanzienlijke onbalans leiden. Dit kan de kwaliteit van de werkresultaten verslechteren en de slijtage van het elektrisch gereedschap verhogen.

### 2.3 Veiligheidsinstructie bij gebruik van lange boren

- **Werk in geen geval met een hoger toerental dan het voor de boor toegestane toerental.** Bij hogere toerentallen kan de boor gemakkelijk verbuigen als hij zich zonder contact met het werkstuk vrij kan draaien. Dit kan tot letsel leiden.
- **Begin het boren altijd met een laag toerental terwijl de boor contact maakt met het werkstuk.** Bij hogere toerentallen kan de boor gemakkelijk verbuigen als hij zich zonder contact met het werkstuk vrij kan draaien. Dit kan tot letsel leiden.
- **Oefen geen overmatige druk uit en alleen in de lengterichting tot de boor.** Boren kunnen verbuigen en daardoor breken of tot controleverlies en letsel leiden.

### 2.4 Emissiewaarden

Geluidsdruk niveau  $L_{PA}$ , geluidsvermogen niveau  $L_{WA}$  en onzekerheid K bepaald volgens EN 62841:

	$L_{PA}$ [dB(A)]	$L_{WA}$ [dB(A)]	K [dB]
Schroeven	73	84	5
Boren	73	84	5
Klopbooren	94	105	5



#### VOORZICHTIG

**Geluid dat bij het werk optreedt  
Beschadiging van het gehoor**

- Gehoorbescherming gebruiken.

Trillingsemisiewaarde  $a_h$  (vectorsom van drie richtingen) en onzekerheid K bepaald volgens EN 62841:

	$a_h$ [m/s <sup>2</sup> ]	K [m/s <sup>2</sup> ]
Schroeven	< 2,5	1,5
Boren	3	1,5
Klopbooren	14	1,5

De aangegeven emissiewaarden (trilling, geluid)

- zijn geschikt om machines te vergelijken,
- om tijdens het gebruik een voorlopige inschatting van de trillings- en geluidsbelasting te maken
- en gelden voor de belangrijkste toepassingen van het elektrische gereedschap.



### VOORZICHTIG

**Emissiewaarden kunnen van de aangegeven waarden afwijken. Dit hangt af van het gebruik van het gereedschap en de soort van het bewerkte werkstuk.**

- De werkelijke belasting tijdens de gehele bedrijfscyclus moet beoordeeld worden.
- Afhankelijk van de werkelijke belasting moeten passende veiligheidsmaatregelen ter bescherming van de bediener worden vastgelegd.

## 3 Gebruik volgens de voorschriften

Accu-klopboormachine geschikt

- voor het boren in metaal, hout, kunststof e.d.,
- voor het klopbooren in baksteen, metselwerk en steen,
- voor het in- en vastdraaien van schroeven.
- voor gebruik met Festool-accupacks van de serie BP uit dezelfde spanningsklasse.



Voor schade en ongevallen bij niet-reglementair gebruik is de gebruiker aansprakelijk; daaronder valt ook schade en slijtage door industrieel permanent gebruik.

## 4 Technische gegevens

Accu-klopboormachines		TPC 18/4
Motorspanning		18 V
Onbelast toerental*	1e versnelling	0 - 500 min <sup>-1</sup>
	2e versnelling	0 - 800 min <sup>-1</sup>
	3e versnelling	0 - 2350 min <sup>-1</sup>
	4e versnelling	0 - 3600 min <sup>-1</sup>
Max. draaimoment	bij schroeven in zacht materiaal (hout)	50 Nm
	Bij schroeven in hard materiaal (metaal)	75 Nm
Draaimoment instelbaar**	1e versnelling / 2e versnelling	2 - 20 Nm
Boorhouder-spanbereik		1,5 - 13 mm
Boordiameter max.	Hout	70 mm
	Metaal	13 mm
	Metselwerk (baksteen)	10 mm

Accu-klopboormachines		TPC 18/4
Schroeven in vuren/ grenen	tot Ø	10 mm
Gereedschapsopname in boerspindel		1/4"
Gewicht conform EPTA-procedure 01:2014 (met extra handgreep, accupack BP 18 Li 6,2 AS en boorhouder)		2,6 kg
Gewicht met Centrotec, zonder extra handgreep, zonder accupack.		1,4 kg

\* Toerentalopgaven met volledig geladen accupack.

\*\* In de onderste niveaus van het toerental is het maximale toerental gereduceerd (waarden rechtsdraaiend).

## 5 Apparaatcomponenten

- [1-1] Toetsen voor het losmaken van het accupack
- [1-2] Toets capaciteitsindicatie op het accupack
- [1-3] Capaciteitsindicatie
- [1-4] LED-lamp
- [1-5] Aan/uit-schakelaar
- [1-6] Spanhals
- [1-7] Extra handgreep
- [1-8] Omschakelaar boren/klopbooren
- [1-9] Versnellingschakelaar
- [1-10] Schakelaar voor links-/rechtsloop en inschakelvergrendeling/transportvergrendeling
- [1-11] Handgreep
- [1-12] Instelwiel voor draaimoment/boren/verlichting continu aan en continu uit
- [1-13] Riemclip
- [1-14] Bithouder
- [1-15] Geïsoleerde greepvlakken (grijs gearceerd gebied)

Afgebeelde of beschreven accessoires behoren voor een deel niet tot de leveringsomvang.

De vermelde afbeeldingen staan in het begin van de gebruiksaanwijzing.

## 6 Accupack

Vóór de plaatsing van het accupack moet de accu-aansluiting op verontreiniging gecontroleerd worden. Een verontreiniging van de accu-aansluiting kan een goed contact belemmeren en tot schade aan de contacten leiden.

Een gestoord contact kan tot oververhitting en beschadiging van het apparaat leiden.

[2A] Accupack verwijderen.

[2B]  Accupack plaatsen - tot aan het vastklikken.

ⓘ Meer informatie over oplaadapparaat en accupack met capaciteitsindicatie vindt u in de bedieningshandleidingen van accupack en oplaadapparaat.

## 7 Ingebruikneming



### VOORZICHTIG

#### Gevaar voor letsel

- Montage alleen uitvoeren bij uitgeschakeld elektrisch gereedschap!

#### 7.1 Riemclip [1-13]

Met de riemclip is het mogelijk korte tijd het elektrisch gereedschap aan de werkkleding te bevestigen. De bevestiging is zowel links als rechts met een schroef op het elektrisch gereedschap mogelijk [3].

#### 7.2 Extra handgreep monteren [5]

**WAARSCHUWING!** Altijd de extra handgreep gebruiken.

- Controleren of de extra handgreep [5-1] stevig vastzit.

#### 7.3 Aanslagstaaf plaatsen [6]

Met de aanslagstaaf [6-1] kan de boordiepte worden ingesteld.

#### 7.4 In-/uitschakelen [1-5]

Indrukken = AAN, loslaten = UIT

ⓘ Afhankelijk van de druk op de aan-/uitschakelaar is het toerental traploos regelbaar.

De schakelaar voor links-/rechtsloop [1-10] in de middelste stand zetten om de aan-/uit-schakelaar te vergrendelen.

De LED-lamp [1-4] brandt bij ingedrukte aan-/uit-schakelaar [1-5], zie hoofdstuk 8.4.

## 8 Instellingen



### VOORZICHTIG

#### Gevaar voor letsel

- Instellingen alleen uitvoeren bij uitgeschakeld elektrisch gereedschap!

### 8.1 Draairichting veranderen [1-10]

- Schakelaar naar links = rechtsdraaiend
- Schakelaar naar rechts = linksdraaiend

### 8.2 Veranderen van versnelling

Met de versnellingsschakelaar [1-9] kan de aandrijving bij uitgeschakeld elektrisch gereedschap omgezet worden.

### 8.3 Draaimoment instellen [1-12]

#### Schroeven

Draaimoment volgens instelling van het instelwiel [1-12]:

Stand 1 = laag draaimoment

Stand 13 = hoog draaimoment

**Signaal** bij het bereiken van het ingestelde draaimoment; elektrisch gereedschap schakelt uit. Elektrisch gereedschap schakelt pas weer in als de aan-/uit-schakelaar [1-5] losgelaten en opnieuw ingedrukt wordt.

#### Boren

Markering wijst op boorsymbool = maximaal draaimoment.

### 8.4 Verlichting instellen [1-12]

Verlichting op instelwiel [1-12] instellen.

**Markering wijst naar stand 1 tot 13 of boorsymbool .** De LED-lamp [1-4] gaat tegelijk met het elektrisch gereedschap automatisch aan en uit. Na het uitschakelen brandt de LED-lamp nog eventjes.

**Markering wijst naar Verlichting continu aan / Maximaal draaimoment.** Druk de aan-/uit-schakelaar [1-5] kort in om de LED-lamp continu in te schakelen. Na 10 minuten schakelt de LED-lamp automatisch uit.

**Markering wijst naar Verlichting continu uit / Maximaal draaimoment.** LED-lamp is continu uitgeschakeld.

## 8.5 Klopboeren

De omschakelaar [1-8] op het hamersymbool zetten. Hierbij de stelknop [1-12] op het boorsymbool zetten.

## 8.6 Festool Work-app

Met behulp van de Festool Work-app kan het elektrische gereedschap geconfigureerd worden.

- ① Verbinding van het accupack via Bluetooth®, zie gebruiksaanwijzing accupack.

## 9 Gereedschapopname, aanzetstukken



### WAARSCHUWING

#### Gevaar voor letsel

- Vóór alle werkzaamheden aan het elektrische gereedschap het accupack van het elektrische gereedschap verwijderen.



### VOORZICHTIG

#### Gevaar voor letsel door heet en scherp gereedschap

- Geen stomp en defect inzetgereedschap gebruiken.
- Veiligheidshandschoenen dragen bij het hanteren van inzetgereedschap.

- ① **Vóór het eerste gebruik:** Boorspindel met wat multi-purpose vet insmeren.

### 9.1 CENTROTEC gereedschapshouder [7]

Snelwisseling van inzetgereedschap met de CENTROTEC-schacht.

**WAARSCHUWING!** CENTROTEC-inzetgereedschap alleen in CENTROTEC-boorkoppen spannen.



Bij het wisselen veiligheidshandschoenen dragen!

### 9.2 Boorhouder [8]

Voor het spannen van boren en bits met max. schachtdiameter 13 mm.

**WAARSCHUWING!** Inzetgereedschap centrisch in de boorhouder spannen.

### 9.3 Hoekaanzetstuk [9]

Boren en schroeven in een rechte hoek tot het elektrisch gereedschap (gedeeltelijk accessoires).

## 9.4 Gereedschapopname in de boorspindel [10]

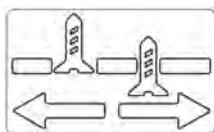
Bits kunnen direct in de binnenzeskantopname van de boorspindel worden geplaatst.

## 9.5 Excenteraanzetstuk [11]

Schroeven nabij randen met bits volgens ISO 1173 (gedeeltelijk accessoires).

## 9.6 Diepteanslag [12]

Met de diepteanslag (gedeeltelijk accessoires) kan een schroef er met een bepaalde diepte ingeschroefd worden. U kunt de maat instellen waarmee de schroefkop boven het werkstukoppervlak uitsteekt of in het werkstuk verzonken moet worden.



### Diepteafstelling

Stel de gewenste schroefdiepte in door aan de behuizing [12-1] te draaien. Bij elke vergrendelingsstand wordt de schroefdiepte 0,1 mm gewijzigd.

Voor het eruit draaien van een schroef moet eerst de huls A/B verwijderd worden.

## 10 Werken met het elektrische gereedschap



### WAARSCHUWING

#### Gevaar voor letsel

- ▶ Elektrisch gereedschap alleen op de schroef plaatsen wanneer het uitgeschakeld is!
- ▶ Werkstuk zo bevestigen dat het tijdens de bewerking niet kan bewegen.
- ▶ De handen weghouden van draaiend inzetgereedschap.



### VOORZICHTIG

#### Verbrandingsgevaar

**Gereedschapopname en inzetgereedschap kunnen tijdens het gebruik zeer heet worden!**

- ▶ Vóór het ophangen aan de riemclip laten afkoelen.

## 11 Waarschuwingssignalen

Bij de volgende bedrijfsomstandigheden klinken er waarschuwingssignalen en wordt het elektrische gereedschap uitgeschakeld:

## 10.1 KickbackStop



### WAARSCHUWING

#### Gevaar voor letsel

**De KickbackStop-functie garandeert geen volledige bescherming tegen een terugslag.**

- ▶ Werk altijd geconcentreerd en neem alle veiligheidsinstructies en waarschuwingen in acht.



De KickbackStop treedt in werking als het inzetgereedschap blokkeert en het elektrisch gereedschap daardoor plotseling en onverwacht om de schroefas draait. Het elektrisch gereedschap schakelt uit, piept eenmaal en de LED-lamp knippert continu.

#### Na inwerkingtreding van de KickbackStop:

- ▶ Aan-/uit-schakelaar [1-5] loslaten.
- ▶ Oorzaak van de blokkade wegnemen.
- ▶ Aan-/uit-schakelaar opnieuw indrukken.

## 10.2 Bithouder [1-14]



### VOORZICHTIG

#### Letselgevaar door spanen in het bitmagazijn.

- ▶ Bitmagazijn regelmatig reinigen en van spanen ontdoen.

Magnetisch, voor de opname van bits of bithouders.

Signaal	LED-lamp	Oorzaak	Maatregel
Piept eenmaal. 	-	Accupack leeg/incompatibel. Elektrisch gereedschap overbelast. Bij het bedienen van de aan-/uitschakelaar: Elektrisch gereedschap is oververhit.	Accupack laden/vervangen. Elektrisch gereedschap minder belasten. Na afkoeling elektrisch gereedschap weer in bedrijf nemen.
Piept eenmaal. 	Knippert continu. 	KickbackStop in werking getreden.	Zie hoofdstuk 10.1.
Piept tweemaal. 	-	Ingesteld draaimoment bereikt.	-
Piept continu. 	-	Elektrisch gereedschap defect.	Voor het verhelpen van de fout contact opnemen met de fabrikant.

## 12 Onderhoud en verzorging



### WAARSCHUWING

#### Gevaar voor letsel, elektrische schokken

- Vóór alle onderhouds- en reparatiewerkzaamheden altijd het accupack van het elektrische gereedschap verwijderen.
- Alle onderhouds- en reparatiewerkzaamheden, waarvoor het vereist is om de motorbehuizing te openen, mogen alleen in een geautoriseerde onderhoudswerkplaats worden uitgevoerd.



**Klantenservice en reparatie** alleen door fabrikant of door servicewerkplaatsen. Adres bij u in de buurt op: [www.festool.nl/service](http://www.festool.nl/service)



Alleen originele Festool-reserveonderdelen gebruiken! Bestelnr. op: [www.festool.nl/service](http://www.festool.nl/service)

Om de luchtcirculatie te garanderen, moeten de koelluchtopeningen in de motorbehuizing altijd vrij en schoon gehouden worden.

De aansluitcontacten van het elektrische gereedschap, oplaadapparaat en accupack schoon houden.

## 13 Milieu



#### Geef het apparaat niet met het huisvuil mee!

Voer de apparaten, accessoires en verpakkingen op milieuvriendelijke wijze af. Neem de geldende nationale voorschriften in acht.

**Alleen EU:** Volgens de Europese richtlijn inzake gebruikte elektrische en elektronische appara-

ten en de omzetting hiervan in de nationale wetgeving dienen oude elektrische apparaten gescheiden te worden ingezameld en op milieuvriendelijke wijze te worden afgevoerd.

**Informatie voor REACH:** [www.festool.com/reach](http://www.festool.com/reach)

## 14 Algemene aanwijzingen

### 14.1 Informatie over gegevensbeveiliging

Het elektrische gereedschap bevat een chip voor de automatische opslag van machine- en gebruiksgegevens. De opgeslagen gegevens hebben geen betrekking op personen.

De gegevens kunnen met speciale apparaten contactloos uitgelezen worden en worden door Festool uitsluitend gebruikt voor de storingsdiagnose, reparatie- en garantieafwikkeling alsmede voor de verbetering van de kwaliteit of de verdere ontwikkeling van het elektrische gereedschap. Zonder uitdrukkelijke toestemming van de klant worden de gegevens niet voor andere doeleinden gebruikt.

### 14.2 Bluetooth®

Het woordmerk Bluetooth® en de logo's zijn geregistreerde merken van Bluetooth SIG, Inc. en worden door TTS Tooltechnic Systems AG & Co. KG en dus door Festool onder licentie gebruikt.

## Innehållsförteckning

1	Symboler.....	53
2	Säkerhetsanvisningar.....	53
3	Avsedd användning.....	55
4	Tekniska data.....	55
5	Enhetskomponenter.....	55
6	Batteri.....	56
7	Driftstart.....	56
8	Inställningar.....	56
9	Verktögsfäste, tillsatser.....	57
10	Arbeta med elverktyg.....	57
11	Varningssignaler.....	58
12	Underhåll och skötsel.....	58
13	Miljö.....	58
14	Allmänna anvisningar.....	58

## 1 Symboler

-  Varning för allmän risk
-  Varning för elstötar
-  Läs bruksanvisningen och säkerhetsanvisningarna!
-  Använd hörselskydd!
-  Använd andningsskydd!
-  Använd skyddsglasögon!
-  Använd skyddshandskar vid verktygsbyte och hantering av skrovliga material!
-  Sätt i batteriet.
-  Ta bort batteriet.
-  Håll kvar i det här läget.
-  Montera endast för hand!
-  Kasta den inte i hushållssoporna.

 CE-märkning: Bekräftar att elverktyget uppfyller kraven i Europeiska gemenskapens direktiv.

 Maskinen har ett chip för datalagring. Se kapitel [14.1](#)

 Tips, information

 Bruksanvisning

## 2 Säkerhetsanvisningar

### 2.1 Allmänna säkerhetsanvisningar för elverktyg

 **WARNING! Läs alla säkerhetsanvisningar och andra anvisningar.** Följs inte säkerhetsanvisningarna och andra anvisningar kan det leda till elstötar, brand och/eller allvarliga personskador.

**Spara alla säkerhetsanvisningar och andra anvisningar för framtida bruk.**

Med begreppet "Elverktyg" som används i säkerhetsanvisningarna menas nätdrivna elverktyg (med nätkabel) och batteridrivna elverktyg (utan nätkabel).

**Observera bruksanvisningen för batteriet och laddaren.**

### 2.2 Maskinspecifika säkerhetsanvisningar

- **Använd hörselskydd under slagborrning.** Bullret kan skada din hörsel.
- **Använd det/de extra handtaget/-en.** Om du tappar kontrollen kan det leda till skador.
- **Håll händerna på elverktygets isolerade handtagsytor när du arbetar på ställen där insatsverktyget eller skruven kan stöta på dolda elledningar.** Om insatsverktyget kommer i kontakt med en strömförande ledning kan även metalldelarna på verktyget bli strömförande och riskera att ge användaren en stöt.
- **Använd lämpliga sökapparater för att lokalisera dolda försörjningsledningar, eller kontakta den lokala distributören.** Om verktyget kommer i kontakt med en strömförande ledning kan det leda till brand och livsfarliga strömstötar. En skadad gasledning kan leda till explosion. En trasig vattenledning kan leda till omfattande materiella skador.
- **Håll elverktyget borta från magnetfält.** Verktyget kan starta oväntat och orsaka skador.



– **Använd lämplig personlig skyddsutrustning:** Hörselskydd, skyddsglasögon, andningskydd vid dammalstrande arbeten.

 **OBS! Elverktyget kan blockeras och orsaka en plötslig rekyl!** Stäng omedelbart av verktyget!

- **Håll ordentligt i elverktyget med båda händer; den ena handen på handtaget [1-11] och den andra på extrahandtaget [1-7]. Ställ in varvtalet för skruvningen korrekt. Var beredd på ett kraftigt reaktionsmoment** som kan leda till att elverktyget roterar och därigenom orsakar skador.
- **Använd inte elverktyget i regn eller fuktig miljö.** Fukt i elverktyget kan leda till kortslutning och brand.
- **Vänta tills elverktyget stannat innan du lägger ner det.** Insatsverktyget kan fastna och du kan förlora kontrollen över elverktyget.
- **Undvik att verktyget kopplas till av misstag.** Bär inte elverktyget med fingret på strömbrytaren. Det kan leda till olyckor. När elverktyget inte används ska knappen för höger-/vänstergång [1-10] ställas i mittläget för att låsa strömbrytaren.
- **Inga nätadapterar eller batterier av annat fabrikat får användas till det batteridrivna elverktyget. Inga batteriladdare av annat fabrikat får användas för att ladda batteriet.** Om man använder tillbehör av annat fabrikat finns risk för elstötar och/eller risk för svåra olyckor.



– **Varning för skadlig ljusstrålning. Se inte in i ljusstrålen en längre tid. Rikta inte ljusstrålen mot människor eller djur.** Ljusstrålningen kan skada ögonen - [4].

- Använd ett dammutsug vid dammalstrande arbeten.
- **Använd endast insatsverktyg och tillbehör som är godkända av Festool för detta elverktyg.** Ökad risk för personskador och obalans vid användning av ej godkända insatsverktyg eller tillbehör. Detta kan försämra kvaliteten på arbetsresultaten och slita på elverktyget.

## 2.3 Säkerhetsanvisningar vid användning av långt borr

- **Arbeta aldrig med högre varvtal än det maxvarvtal som är tillåtet för borret.** Vid högre varvtal kan borret lätt böja sig om det roterar fritt utan att komma i kontakt med arbetsobjektet, vilket kan leda till personskador.
- **Börja alltid borra med ett lägre varvtal och medan borret har kontakt med arbetsobjektet.** Vid högre varvtal kan borret lätt böja sig om det roterar fritt utan att komma i kontakt med arbetsobjektet, vilket kan leda till personskador.
- **Tryck inte för hårt, och tryck bara i borrets längdriktning.** Borret kan böjas och gå sönder eller också kan man förlora kontrollen och skada sig.

## 2.4 Emissionsvärden

Ljudtrycksnivå  $L_{PA}$ , ljudeffektnivå  $L_{WA}$  och osäkerhet K fastställd enligt EN 62841:

	$L_{PA}$ [dB(A)]	$L_{WA}$ [dB(A)]	K [dB]
Skruvning	73	84	5
Borring	73	84	5
Slagborring	94	105	5



**OBS!**

**Buller vid arbetet**  
**Hörselskador**

► Använd hörselskydd.

Vibrationsemissionsvärde  $a_h$  (vektorsumma för tre riktningar) och osäkerhet K fastställs enligt EN 62841:

	$a_h$ [ $m/s^2$ ]	K [ $m/s^2$ ]
Skruvning	< 2,5	1,5
Borring	3	1,5
Slagborring	14	1,5

De angivna emissionsvärdena (vibration, ljud)

- används för maskinjämförelse,
- kan även användas för preliminär uppskattning av vibrations- och bullernivån under arbetet,
- representerar elverktygets huvudsakliga användningsområden.

**OBS!**

**Emissionsvärdena kan avvika från de angivna värdena. Det beror på hur verktyget används och typen av arbetsobjekt.**

- ▶ Man måste bedöma den faktiska belastningen under hela driftcykeln.
- ▶ Beroende på den faktiska belastningen måste lämpliga säkerhetsåtgärder vidtas för att skydda användarna.

- borrar i metall, trä, plast och liknande material,
- slagborring i tegel, murverk och sten,
- i- och åtdragning av skruvar.
- för användning med Festool-batterier i modellserien BP med samma spänningsklass.



Användaren ansvarar för skador och olyckor som uppkommit på grund av att maskinen använts på ett otillåtet sätt; detta gäller även skador och slitage genom industriell, konstant drift.

### 3 Avsedd användning

Skruvdragaren & slagborren är lämpad för

### 4 Tekniska data

Skruvdragare & slagborr		TPC 18/4
Motorspänning		18 V
Tomgångsvarvtal*	1:a växeln	0 - 500 varv/min
	2:a växeln	0 - 800 varv/min
	3:e växeln	0 - 2350 varv/min
	4:e växeln	0 - 3600 varv/min
Max. vridmoment	Mjuk skruvning (trä)	50 Nm
	Hård skruvning (metall)	75 Nm
Inställbart vridmoment**	1:a växeln / 2:a växeln	2 - 20 Nm
Borrchuckens spännområde		1,5 - 13 mm
Borrdiameter max.	Trä	70 mm
	Metall	13 mm
	Tegelväggar	10 mm
Skruva i gran	till Ø	10 mm
Verktögsfäste i borrarspindel		1/4 "
Vikt enligt EPTA-procedur 01:2014 (med extrahandtag, batteri BP 18 Li 6,2 AS och borrhuck)		2,6 kg
Vikt med Centrotec, utan extrahandtag, utan batteri.		1,4 kg

\* Varvtalsuppgifter med fulladdat batteri.

\*\* I de lägre vridmomentstegen är maxvarvtalet reducerat (värden i högergång).

### 5 Enhetskomponenter

- [1-1]** Knappar för lossning av batteri
- [1-2]** Knapp för batteriindikator på batteri
- [1-3]** Batteriindikator
- [1-4]** LED-lampa
- [1-5]** Strömbrytare

- [1-6]** Spännhals
- [1-7]** Extrahandtag
- [1-8]** Omkopplare borrar/slagborring
- [1-9]** Växelreglage
- [1-10]** Kontakt för höger-/vänstergång och tillkopplings spärr/transport spärr

- [1-11]** Handtag
- [1-12]** Inställningsratt för vridmoment/borrning/Belysning konstant till och konstant från
- [1-13]** Bältesklämma
- [1-14]** Bits-depå
- [1-15]** Isolerade handtagsytor (grått område)

Det avbildade eller beskrivna tillbehöret ingår ibland inte i leveransen.

De angivna bilderna finns i början av bruksanvisningen.

## 6 Batteri

Kontrollera att batterianslutningen är ren innan batteriet sätts i. Smuts på batterianslutningen kan försämra kontakten och leda till skador på kontakterna.

Om kontakten störs kan det leda till överhettning och skador på maskinen.

- [2A]** Ta bort batteriet.
- [2B]**  Sätt i batteriet tills det hakar fast.

- i** Mer information om batteriet och laddaren med batteriindikator finns i deras respektive bruksanvisningar.

## 7 Driftstart



**OBS!**

### Risk för personskador

- Montering får endast göras när elverktyget är avstängt!

### 7.1 Bältesklämma [1-13]

Med bältesklämman kan man tillfälligt sätta fast elverktyget i arbetskläderna. Den monteras på höger eller vänster sida av verktyget med en skruv [3].

### 7.2 Montera extrahandtag [5]

**WARNING!** Använd alltid extrahandtaget.

- Kontrollera att extrahandtaget [5-1] sitter fast ordentligt.

### 7.3 Sätta i djupanslaget [6]

Borrdjupet kan ställas in med djupanslaget [6-1].

## 7.4 Start/avstängning [1-5]

Tryck in strömbrytaren = TILL, släpp strömbrytaren = FRÅN

- i** Varvtalet kan styras steglöst beroende hur hårt man trycker på strömbrytaren.

Ställ knappen för höger-/vänstergång [1-10] i mittläget för att låsa strömbrytaren.

LED-lampan [1-4] lyser när strömbrytaren [1-5] trycks in, se kapitel 8.4.

## 8 Inställningar



**OBS!**

### Risk för personskador

- Inställningar får endast göras när elverktyget är avstängt!

### 8.1 Ändra rotationsriktning [1-10]

- Omkopplaren åt vänster = högergång
- Omkopplaren åt höger = vänstergång

### 8.2 Byta växel

När elverktyget är avstängt kan transmissionen kopplas om med växelreglaget [1-9].

### 8.3 Ställa in vridmoment [1-12]

#### Skruvning

Vridmoment enligt inställningen på raten [1-12]:

Läge 1 = lågt vridmoment

Läge 13 = högt vridmoment

**Ljudsignal** när det inställda vridmomentet nås, elverktyget stängs av. För att sätta igång verktyget igen, måste man släppa upp strömbrytaren [1-5] och sedan trycka på den igen.

#### Borrning

Markeringen pekar mot borrsymbolen  = maximalt vridmoment.

### 8.4 Ställa in belysningen [1-12]

Konfigurera belysningen med inställningsratten [1-12].

**Markeringen pekar mot läge 1 till 13 eller borrsymbolen .** LED-lampan [1-4] tänds och släcks automatiskt när elverktyget används. LED-lampan försätter lysa en liten stund efter avstängningen.



**Markeringen pekar mot Belysning konstant till / Maximalt vridmoment.** Tryck kort på strömbrytaren [1-5] för att tända LED-lampan konstant. Efter 10 minuter släcks LED-lampan automatiskt.

 **Markeringen pekar på Belysning konstant från / Maximalt vridmoment.** LED-lampan är konstant släckt.

## 8.5 Slagborrning

Ställ omkopplaren [1-8] på hammarsymbolen . Vrid då inställningsratten [1-12] till borrar-symbolen .

## 8.6 Festool Work-app

Elverktyget kan konfigureras med hjälp av Festool Work-app.

 Ansluta batteriet via Bluetooth®, se batteriets bruksanvisning.

## 9 Verktögsfäste, tillsatser



### WARNING!

#### Risk för personskador

- Före alla arbeten på elverktyget ska man ta ut batteriet.



### OBS!

#### Risk för skador på grund av heta och vassa insatsverktyg

- Använd inte slöa eller defekta verktyg.
- Använd skyddshandskar när du hanterar insatsverktyget.

 **Före första användningen:** Applicera lite universalfett på borrarspindelns.

## 9.1 CENTROTEC-verktygschuck [7]

Snabbt byte av insatsverktyg med CENTROTEC-skaft.

**WARNING!** Spänn endast i CENTROTEC-verktyg i CENTROTEC-verktygschuck.



Använd skyddshandskar vid bytet!

## 9.2 Borrchuck [8]

Vid ispanning av borrar och bits med max. 13 mm skaftdiameter.

**WARNING!** Spänn fast insatsverktyget centrerat i borrchucken.

## 9.3 Vinkelchuck [9]

Borrning och skruvning i rät vinkel mot verktyget (delvis tillbehör).

## 9.4 Verktögsfäste i borrarspindel [10]

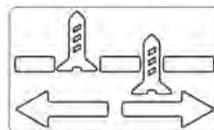
Bits kan användas direkt i borrarspindelns hållare med invändig sexkant.

## 9.5 Excentertillsats [11]

Kantnära skruvning med bits enligt ISO 1173 (delvis tillbehör).

## 9.6 Djupanslag [12]

Med djupanslaget (delvis tillbehör) kan man skruva i skruvar med inställt djup. Du kan ställa in hur mycket skruvhuvudet ska sticka upp över eller försänkas i arbetsstycket.



### Djupinställning

Ställ in önskat iskruvningsdjup genom att vrida på höljet [12-1]. Varje hack ändrar

skruvdjupet med 0,1 mm.

För att skruva ur en skruv måste man först ta av hylsan A/B.

## 10 Arbeta med elverktyg



### WARNING!

#### Risk för personskador

- Elverktyget får bara sättas mot skruven när det är avstängt!
- Fäst alltid arbetsobjektet ordentligt, så att det inte kan förflytta sig under arbetet.
- Håll undan händerna från det roterande insatsverktyget.



### OBS!

#### Risk för brännskador

#### Verktögsfästet och insatsverktyget kan bli mycket heta vid användning!

- Låt verktyget svalna innan det hängs upp i bältesklämman.

## 10.1 Kickback-stopp



### WARNING!

#### Risk för personskador

#### KickbackStop-funktionen garanterar inte ett fullständigt skydd mot rekyl.

- Arbeta alltid koncentrerat och följ alla säkerhets- och varningsanvisningar.



Kickback-stoppet löser ut om insatsverktyget blockeras och elverktyget plötsligt och oväntat börjar rotera runt skruvaxeln. Elverktyget stängs av, piper en gång och LED-lampan blinkar konstant.

#### När Kickback-stoppet har utlöst:

- Släpp strömbrytaren [1-5].
- Åtgärda blockeringen.
- Tryck på strömbrytaren igen.

## 10.2 Bits-depå [1-14]



### OBS!

**Risk för personskador på grund av metallspån i bits-depå.**

- Rengör bits-depå regelbundet från spån.

Magnetisk för fasthållning av bits eller bitshållare.

## 11 Varningssignaler

Varningssignaler hörs vid följande driftstatusar och elverktyget stängs av:

Ljudsignal	LED-lampa	Orsak	Åtgärd
Piper en gång. 	-	Batteriet tomt/inte kompatibelt. Elverktyget överbelastat. Vid manövrering av strömbrytaren: elverktyget är överhettat.	Ladda/byt batteriet. Belasta elverktyget mindre. Vänta med att använda verktyget tills det har svalnat.
Piper en gång. 	Blinkar konstant. 	Kickback-stoppet utlöst.	Se kapitel 10.1.
Piper två gånger. 	-	Det inställda vridmomentet uppnått.	-
Piper konstant. 	-	Elverktyget defekt.	Kontakta tillverkaren för felåtgärder.

## 12 Underhåll och skötsel



### VARNING!

**Risk för personskador, elstötar**

- Ta alltid bort batteriet från elverktyget före underhålls- och servicearbete.
- Allt underhålls- och reparationsarbete som kräver att motorns hölje öppnas får endast utföras av behöriga serviceverkstäder.



**Service och reparation** får endast utföras av tillverkaren eller serviceverkstäder. Hitta närmaste adress på: [www.festool.se/service](http://www.festool.se/service)



Använd bara Festools originalreservdelar! Art.nr på: [www.festool.se/service](http://www.festool.se/service)

För att luftcirkulationen ska kunna garanteras, måste kylflöppningarna i motorns hölje alltid hållas öppna och rena.

Håll anslutningskontaktarna på elverktyget, laddaren och batterierna rena.

## 13 Miljö



**Släng inte maskinen i hushållssoporna!**

Se till att verktyg, tillbehör och förpackningar lämnas till miljövänlig återvinning. Följ den nationella föreskrifterna.

**Endast EU:** Enligt EU-direktivet om uttjänt el- och elektronikutrustning och omsättning till nationell lagstiftning måste förbrukade elverktyg källsorteras och återvinnas på ett miljövänligt sätt.

**Information om REACH:** [www.festool.com/reach](http://www.festool.com/reach)

## 14 Allmänna anvisningar

### 14.1 Information om dataskydd

Elverktyget innehåller ett chip för automatisk lagring av maskin- och driftdata. Dessa data innehåller ingen information som är direkt personrelaterad.

Data från chipet kan avläsas trådlöst med speciella enheter och används hos Festool endast för feldiagnos, reparations- och garantiändamål samt för kvalitetsförbättring resp. vidareutveckling av elverktyget. Datainformationen utnyttjas inte för ytterligare ändamål – såvida kunden inte uttryckligen har godkänt det.

## 14.2 Bluetooth®

---

Varumärkesnamnet Bluetooth® och logotyperna är registrerade märken som tillhör Bluetooth SIG, Inc. och används under licens av Tooltechnic Systems AG & Co. KG och därmed av Festool.

## Sisälllys

1	Tunnukset.....	60
2	Turvallisuusohjeet.....	60
3	Määräystenmukainen käyttö.....	62
4	Tekniset tiedot.....	62
5	Laitteen osat.....	62
6	Akku.....	63
7	Käyttöönotto.....	63
8	Asetukset.....	63
9	Teräkiinnitin, lisäslaitteet.....	64
10	Työskentely sähkötyökalulla.....	64
11	Varoitussignaalit.....	65
12	Huolto ja hoito.....	65
13	Ympäristö.....	65
14	Yleisiä ohjeita.....	66

## 1 Tunnukset

-  Varoitus yleisestä vaarasta
-  Sähköiskuvaara
-  Lue käyttöopas, turvallisuusohjeet!
-  Käytä kuulosuojaimia!
-  Käytä hengityssuojainta!
-  Käytä suojalaseja!
-  Käytä työkasineita käyttötarvikkeen vaihdossa ja karkeiden työkappaleiden käsittelyssä!
-  Asenna akku.
-  Irrota akku.
-  Pidä tässä asennossa.
-  Asenna vain käsin!
-  Asenna vain käsin!
-  Älä hävitä kotitalousjätteen mukana.

 CE-tunnus: vahvistaa, että sähkötyökalu täyttää Euroopan yhteisön direktiivien määräykset.

 Laitteessa on tietojen tallennukseen käytettävä siru. Katso luku [14.1](#)

 Ohje, vihje

 Käsittelyohje

## 2 Turvallisuusohjeet

### 2.1 Sähkötyökaluja koskevat yleiset turvallisuusohjeet

 **VAROITUS! Lue kaikki turvallisuus- ja käyttöohjeet.** Turvallisuusohjeiden ja käyttöohjeiden noudattamisen laiminlyönti voi aiheuttaa sähköiskun, tulipalon ja/tai vakavia vammoja.

**Säilytä kaikki turvallisuusohjeet ja käyttöohjeet myöhempää tarvetta varten.**

Turvallisuusohjeissa käytetty termi "sähkötyökalu" tarkoittaa verkkokäyttöisiä sähkötyökaluja (verkkojohdon kanssa) tai akkukäyttöisiä sähkötyökaluja (ilman verkkojohdot).

**Noudata laturin ja akun käyttöohjetta.**

### 2.2 Konekohtaiset turvallisuusohjeet

- **Käytä kuulosuojaimia iskuporauksessa.** Melu voi heikentää kuuloasi.
- **Käytä lisäkahvaa (lisäkahvoja).** Loukkaantumiswaara, jos menetät työkalun hallinnan.
- **Pidä sähkötyökalusta kiinni sen eristetyistä kahvapinnoista, kun teet töitä, joissa käyttötarvike tai ruuvit saattavat koskettaa piilossa olevia sähköjohtoja.** Kosketus jännitettä johtavaan johtoon voi tehdä myös metalliset koneenosat jännitteen alaisiksi ja aiheuttaa sähköiskun.
- **Käytä soveltuvia rakenneilmaisimia piilossa olevien johtojen etsimiseen, tai kysy neuvoa paikalliselta energia-/vesijohtolaitokselta.** Sähkötyökalun kosketus jännitettä johtavaan johtoon voi aiheuttaa tulipalon ja sähköiskun. Kaasujohdon vaurioituminen voi aiheuttaa räjähdyksen. Vesijohdon rikkoutuminen aiheuttaa esinevahinkoja.
- **Pidä sähkötyökalu etäällä magneettikentistä.** Sähkötyökalu voi kytkeytyä odotta- matta päälle ja aiheuttaa loukkaantumisen.



**Käytä soveltuvia henkilönsuojaimia:** Kuu-  
losuojaimet, suojalasit, pölysuojain töissä,  
joissa syntyy pölyä.



**VARO! Sähkötyökalu voi jumiutua ja aiheuttaa äkillisen takaiskun!** Kytke välittömästi pois päältä!

- **Pidä sähkötyökalusta kiinni molemmilla käsillä, yhdellä kädellä kahvasta [1-11] ja toisella kädellä lisäkahvasta [1-7]. Säädä kierrosluku ruuvauksen yhteydessä oikean suuruiseksi. Ole varuillasi suuren reaktiomomentin varalta,** koska se aiheuttaa loukkaantumisvaaran sähkötyökalun mahdollisen kiertymisen takia.
- **Älä käytä sähkötyökalua sateessa tai kosteassa ympäristössä.** Kosteus voi aiheuttaa sähkötyökalussa oikosulun tai tulipalon.
- **Odota, kunnes sähkötyökalu on pysähtynyt kokonaan, ennen kuin laitat koneen syrjään.** Muuten käyttötarvike voi pureutua alustan pintaan ja aiheuttaa sähkötyökalun hallinnan menettämisen.
- **Vältä tahatonta päällekytkentymistä.** Onnettomuusvaara, jos kannat sähkötyökalua sormi käynnistys-/sammutuskytkimellä. Kun et käytä sähkötyökalua, aseta oikealle/vasemmalle käynnin kytkin [1-10] keski-asentoon käynnistys-/sammutuskytkimen lukitsemiseksi.
- **Älä käytä akkusähkötyökalua verkkolaitteilla tai vierailta akuilla. Älä käytä vieraita latureita akkujen lataukseen.** Jos käytät muita kuin valmistajan suosittelemia lisätarvikkeita, tämä voi johtaa sähköiskuun ja/tai vakaviin tapaturmiin.
-  **Varoitus haitallisen valosäteilyn vaarasta. Älä katso pitkäaikaisesti valonsäteeseen. Älä kohdistaa valonsädettä ihmisiin tai eläimiin.** Optinen säteily voi vahingoittaa silmiä - [4].
- Käytä pölynpoistoa töissä, joissa syntyy pölyä.
- **Käytä ainoastaan käyttötarvikkeita ja lisävarusteita, jotka Festool on hyväksynyt tässä sähkötyökalussa käytettäväksi.** Muiden kuin hyväksytyjen käyttötarvikkeiden tai lisävarusteiden käyttämisestä voi olla seurauksena suurempi loukkaantumisvaara ja huomattavia epätasapainotiloja. Tämä voi huonontaa työtulosten laatua ja lisätä sähkötyökalun kulumista.

## 2.3 Pitkien poranterien käyttöä koskevat turvallisuusohjeet

- **Älä missään tapauksessa työskentele poranterän suurimman sallitun kierrosluvun ylittävällä kierrosluvulla.** Muuten syntyy tapaturmavaara, koska suuren kierrosnopeuden yhteydessä poranterä saattaa hieman taipua, jos se saa pyöriä vapaasti ilman kosketusta työkappaleeseen.
- **Aloita poraus aina matalalla kierrosluvulla ja poranterän ollessa työkappaletta vasten.** Muuten syntyy tapaturmavaara, koska suuren kierrosnopeuden yhteydessä poranterä saattaa hieman taipua, jos se saa pyöriä vapaasti ilman kosketusta työkappaleeseen.
- **Paina poranterää kevyesti ja vain kohtisuoraan työkappaletta vasten.** Loukkaantumisvaara, koska poranterä voi taipua ja katketa tai aiheuttaa työkalun hallinnan menettämisen.

## 2.4 Päästöarvot

Äänenpainetaso  $L_{PA}$ , äänentehotasoo  $L_{WA}$  ja epävarmuus K on määritetty standardin EN 62841 mukaan:

	$L_{PA}$ [dB(A)]	$L_{WA}$ [dB(A)]	K [dB]
Ruuvaus	73	84	5
Poraus	73	84	5
Iskuporaus	94	105	5



### HUOMIO

**Työskenneltäessä syntyy melua**

**Kuulovaurioiden vaara**

► Käytä kuulosuojaimia.

Tärinäarvo  $a_h$  (kolmen suunnan vektorisumma) ja epävarmuus K standardin mukaan määritettyä EN 62841:

	$a_h$ [ $m/s^2$ ]	K [ $m/s^2$ ]
Ruuvaus	< 2,5	1,5
Poraus	3	1,5
Iskuporaus	14	1,5

Ilmoitetut päästöarvot (tärinä, melu)

- ovat koneiden keskinäiseen vertailuun,
- soveltuvat myös käytön yhteydessä syntyvän tärinä- ja melukuormituksen alustavaan arviointiin,
- edustavat sähkötyökalun pääasiallisia käyttösovelluksia.

**HUOMIO**

**Päästöarvot saattavat poiketa ilmoitetuista arvoista. Ne riippuvat työkalun käyttötavasta ja työkappaleen laadusta.**

- Todellinen kuormitus täytyy arvioida koko käyttöjakson puitteissa.
- Todellisesta kuormituksesta riippuen täytyy määrittää asiaankuuluvat varotoimenpiteet käyttöturvallisuuden takaamiseksi.

- metallin, puun, muovien ja muiden vastaa-  
vien materiaalien poraamiseen,
- tiilen, kiviseinän ja kivimateriaalien iskupo-  
raamiseen,
- ruuvien kiinnittämiseen ja kiristämiseen.
- Festoolin saman jänniteluokan BP-malli-  
sarjan akkujen kanssa käyttöön.



Käyttäjä on vastuussa epäasianmukai-  
sesta käytöstä aiheutuvista vaurioista ja  
tapaturmista; näihin kuuluvat myös teollisen  
jatkokäytön aiheuttamat vauriot ja kuluminen.

**3 Määräystenmukainen käyttö**

Akkuiskuporakone soveltuu

**4 Tekniset tiedot**

Akkuiskuporakone		TPC 18/4
Moottorin jännite		18 V
Tyhjäkäyntikierrosluku*	1. vaihde	0 - 500 min <sup>-1</sup>
	2. vaihde	0 - 800 min <sup>-1</sup>
	3. vaihde	0 - 2350 min <sup>-1</sup>
	4. vaihde	0 - 3600 min <sup>-1</sup>
Maks. vääntömomentti	Pehmeä ruuvausalusta (puu)	50 Nm
	Kova ruuvausalusta (metalli)	75 Nm
Vääntömomentti säädettä- vissä**	1. vaihde / 2. vaihde	2 - 20 Nm
Poraistukan kiinnitysalue		1,5 - 13 mm
Poraushalkaisija maks.	Puu	70 mm
	Metalli	13 mm
	Kiviseinä (tiili)	10 mm
Ruuvaus kuusipuuhun	maks. Ø	10 mm
Teräkiinnitin porankarassa		1/4 ''
Paino EPTA-Procedure 01:2014 -ohjeiden mukaan (lisäkahvan, akun BP 18 Li 6,2 AS ja poraistukan kanssa)		2,6 kg
Paino Centrotec-istukan kanssa, ilman lisäkahvaa, ilman akkua.		1,4 kg

\* Kierroslukutiedot täyteen ladatulla akulla.

\*\* Alemmissa vääntömomenttiportaisissa maksimikierrosluku on pienempi (arvot mitattu myötä-  
päivään).

**5 Laitteen osat**

**[1-1]** Akun vapautuspainikkeet

**[1-2]** Kapasiteettinäytön painike akussa

**[1-3]** Kapasiteettinäyttö

**[1-4]** LED-valo

**[1-5]** Käynnistyskytkin

**[1-6]** Kiinnityskaula

**[1-7]** Lisäkahva

- [1-8]** Porauksen/iskuporauksen vaihtokytkin
- [1-9]** Vaihdekytkin
- [1-10]** Suunnanvaihtokytkin ja käynnistysalpa/kuljetuslukitus
- [1-11]** Kahva
- [1-12]** Säätyöpyörä toiminnoille vääntömomentti/poraus/valo pysyvästi päälle ja pysyvästi pois päältä
- [1-13]** Vyöpidike
- [1-14]** Ruuvikärkien säilytyspaikka
- [1-15]** Eristetyt kahvapinnat (harmaan värinen alue)

Kuvassa esitetyt tai tekstissä kuvaillut lisävarusteet eivät osittain sisälly toimitukseen. Mainitut kuvat ovat käyttöoppaan alussa.

## 6 Akku

Tarkasta akkuliitännän puhtaus ennen akun asennusta. Likainen akkuliitäntä voi estää kunnollisen kosketuksen ja vioittaa koskettimia. Viallinen kosketin voi johtaa laitteen ylikuumentumiseen ja vaurioitumiseen.

- [2A]** Irrota akku.
- [2B]**  Asenna akku - niin että se lukittuu paikalleen.

- i** Laturia ja kapasiteettinäytöllä varustettua akkua koskevia lisätietoja saat laturin ja akun käyttöohjeista.

## 7 Käyttöönotto



### HUOMIO

#### Loukkaantumisvaara

- Tee asennus vain silloin, kun sähkötyökalu on kytketty pois päältä!

### 7.1 Vyöpidike [1-13]

Vyöpidikkeellä voit kiinnittää sähkötyökalun lyhytaikaisesti työvaatteeseen. Sen voi asentaa ruuvilla sähkötyökalun oikealle tai vasemmalla puolelle [3].

### 7.2 Lisäkahvan kiinnittäminen [5]

**VAROITUS!** Käytä aina lisäkahvaa.

- Tarkista lisäkahvan [5-1] kunnollinen kiinnitys.

### 7.3 Rajoitintangon asentaminen [6]

Rajoitintangolla [6-1] voit säätää poraussyvyden.

### 7.4 Päälle-/poiskytkentä [1-5]

Paina = PÄÄLLE, päästä irti = POIS

- i** Kierroslukua voi ohjata portaattomasti sen mukaan, kuinka voimakkaasti käynnistyskytkintä painetaan.

Aseta suunnanvaihtokytkin [1-10] keskiasentoon käynnistyskytkimen lukitsemiseksi.

LED-valo [1-4] palaa, kun painat käynnistyskytkintä [1-5], katso luku 8.4.

## 8 Asetukset



### HUOMIO

#### Loukkaantumisvaara

- Tee säätöjä vain silloin, kun sähkötyökalu on kytketty pois päältä!

### 8.1 Pyörintäsuunnan muuttaminen [1-10]

- Kytkin vasemmalle = pyörintä myötäpäivään
- Kytkin oikealle = pyörintä vastapäivään

### 8.2 Vaihteen vaihtaminen

Vaihdekytkimellä [1-9] voi vaihtaa vaihdetta, kun sähkötyökalu on sammutettuna.

### 8.3 Vääntömomentin säätö [1-12]

#### Ruuvaus

Vääntömomentti säätyöpyörän [1-12] asetusta vastaavasti:

Asento 1 = pieni vääntömomentti

Asento 13 = suuri vääntömomentti

**Äänimerkki** säädetyin vääntömomentin kohdalla, sähkötyökalu sammuu. Sähkötyökalu käynnistyy uudelleen vasta sen jälkeen kun vapautat käynnistyskytkimen [1-5] ja painat sitä uudelleen.

#### Poraus

Merkintä osoittaa poraustunnusta  = maks. vääntömomentti.

### 8.4 Valon säätäminen [1-12]

Konfiguroi valo säätyöpyörän [1-12] avulla.

**Merkki osoittaa asentoa 1 - 13 tai poraussymbolia .** LED-valo [1-4] syttyy ja sammuu automaattisesti sähkötyökalun kanssa. Moottorin sammutuksen jälkeen LED-valo palaa hetken aikaa edelleen.

 **Merkki näyttää kohtaa valo pysyvästi päälle / suurin vääntömomentti.** Paina lyhyesti käynnistyskytkintä **[1-5]**, jotta LED-valo syttyy pysyvästi päälle. 10 minuutin kuluttua LED-valo sammuu automaattisesti.

 **Merkki näyttää kohtaa valo pysyvästi pois päältä / suurin vääntömomentti.** LED-valo on pysyvästi pois päältä.

### 8.5 Iskuporaus

Kytke vaihtokytkin **[1-8]** iskuporaussymbolin  kohdalle. Aseta tässä yhteydessä säätöpyörä **[1-12]** poraussymbolin  kohdalle.

### 8.6 Festool Work -sovellus

Festool Work App -sovelluksen avulla voit konfiguroida sähkötyökalun.

 Akun yhteyden muodostaminen Bluetooth® kautta, katso akun käyttöohjeet.

## 9 Teräkiinnitin, lisäslaitteet



### VAROITUS

#### Loukkaantumisvaara

- Irrota akku sähkötyökalusta ennen kaikkia sähkötyökaluun kohdistuvia töitä.



### HUOMIO

#### Kuuman ja terävän käyttötarvikkeen aiheuttama loukkaantumisvaara

- Älä käytä tylsiä tai viallisia käyttötarvikkeita.
- Käytä työkaluneita, kun käsittelet käyttötarviketta.

 **Ennen ensikäyttöä:** Sivele porakaraan hie-man monikäyttörasvaa.

### 9.1 CENTROTEC-istukka [7]

CENTROTEC-varrella varustettujen käyttötarvikkeiden nopea vaihto.

**VAROITUS!** Kiinnitä CENTROTEC-käyttötarvikkeita vain CENTROTEC-istukkaan.



Käytä vaihdossa työkaluneita!

### 9.2 Poraistukka [8]

Poranterien ja ruuvauskärkien kiinnittämiseen, joiden varren halkaisija enintään 13 mm.

**VAROITUS!** Kiinnitä käyttötarvike keskiöidysti poraistukkaan.

### 9.3 Kulmaosa [9]

Poraaminen ja ruuvaaminen suorassa kulmassa sähkötyökaluun nähden (osittain lisätarvike).

### 9.4 Teräkiinnitin porankarassa [10]

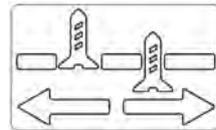
Ruuvauskärjet voidaan laittaa suoraan porankaran kuusiokolokiinnittimeen.

### 9.5 Epäkesko-osa [11]

Ruuvaus reunan läheltä normin ISO 1173 mukaisilla ruuvauskärjillä (osittain lisätarvike).

### 9.6 Syvyysvaste [12]

Syvyysvaste (osittain lisätarvike) mahdollistaa ruuvin kiinnittämisen määritettyyn syvyyteen. Voit säätää mitan, jonka verran ruuvinkanta jää työkappaleen yläpuolelle tai uppoaa työkappaleeseen.



#### Syvyysäättö

Säädä pesää **[12-1]** kääntämällä haluamasi ruuvaussyvyys. Jokainen naksahdus

muuttaa ruuvaussyvyyyttä 0,1 mm:n verran.

Ruuvin irrottamiseksi täytyy ensin ottaa hylsy A/B pois.

## 10 Työskentely sähkötyökalulla



### VAROITUS

#### Loukkaantumisvaara

- Aseta sähkötyökalu ruuvin päälle vain moottori sammutettuna!
- Kiinnitä työkappale aina niin, ettei se pääse liikkumaan työstön aikana.
- Pidä kädet loitolla pyörivästä käyttötarvikkeesta.



### HUOMIO

#### Palovammavaara

**Teräkiinnitin ja käyttötarvike voivat kuumentua erittäin voimakkaasti käytön aikana!**

- Anna jäähtyä ennen ripustamista vyöpidikkeen varaan.

### 10.1 KickbackStop



### VAROITUS

#### Loukkaantumisvaara

**KickbackStop-toiminto ei voi estää takaiskua sataprosenttisen varmasti.**

- Työskentele aina keskittyneesti ja noudata kaikkia turvallisuusohjeita ja varoituksia.



KickbackStop laukeaa käyttötarvikkeen jumittumistilanteessa, jossa sähkötyökalu voi pyörähtää äkillisesti ja odottamattomasti ruuvausakselin ympäri. Sähkötyökalu kytkeytyy pois päältä, piippaa kerran ja LED-valo palaa jatkuvasti.

#### KickbackStopin lauettua:

- Vapauta käynnistyskytkin [1-5].
- Poista jumittumisen aiheuttaja.
- Paina käynnistyskytkintä uudelleen.

## 11 Varoitussignaalit

Varoitussignaalit annetaan seuraavissa käyttötiloissa ja sähkötyökalu sammuu:

Äänimerkki	LED-valo	Aiheuttaja	Toimenpide
Piippaa kerran. 	-	Akku tyhjä/epäsopiva. Sähkötyökalun ylikuormitus.	Lataa/vaihda akku. Kuormita sähkötyökalua vähemmän.
Piippaa kerran. 	Vilkkuu jatkuvasti. 	Painettaessa käynnistyskytkintä: Sähkötyökalu on ylikuumentunut.	Odot, että sähkötyökalu jäähtyy, ennen kuin otat sen uudelleen käyttöön.
Piippaa kahdesti. 	-	KickbackStop lauennut.	Katso luku 10.1.
Piippaa jatkuvasti. 	-	Asetettu vääntömomentti saavutettu.	-
Piippaa jatkuvasti. 	-	Sähkötyökalu on rikki.	Ota yhteys valmistajaan vian korjaamiseksi.

## 12 Huolto ja hoito



### VAROITUS

#### Loukkaantumisvaara, sähköiskuvaara

- Irrota aina akku sähkötyökalusta, ennen kuin alat tehdä koneeseen liittyviä huolto- ja kunnossapitotöitä.
- Kaikki moottorin rungon avaamista edellyttävät huolto- ja korjaustyöt saa antaa vain valtuutetun huoltokorjaamon tehtäväksi.



Anna vain valmistajan tai valtuutetun huoltokorjaamon tehdä **huolto- ja korjaustyöt**. Lähimmän huoltopisteen voit katsoa nettiosoitteesta: [www.festool.fi/huolto](http://www.festool.fi/huolto)



Käytä vain alkuperäisiä Festool-varaosia! Tuotenumerot voit katsoa nettiosoitteesta: [www.festool.fi/huolto](http://www.festool.fi/huolto)

## 10.2 Ruuvikärkien säilytyspaikka [1-14]



### HUOMIO

**Loukkaantumisvaara ruuvikärkien säilytyspaikkaan kerääntyneiden metallilastujen johdosta.**

- Puhdista ruuvikärkien säilytyspaikka säännöllisesti ja poista lastut.

Magneettinen, ruuvikärkien tai kärjenpitimien säilytykseen.

Ilmankierron varmistamiseksi moottorin kotelon jäähdytysilmarakojen täytyy olla aina vapaita ja puhtaita. Pidä sähkötyökalun, latauslaitteen ja akun liitäntäkoskettimet puhtaina.

## 13 Ympäristö



**Älä heitä käytöstä poistettua konetta talousjätteiden joukkoon!** Toimita käytöstä poistetut laitteet, tarvikkeet ja pak-

kaukset ympäristöstävälliseen kierrätykseen. Noudata voimassaolevia kansallisia määräyksiä.

**Vain EU:** käytöstä poistettuja sähkö- ja elektroniikkalaitteita koskevan eurooppalaisen direktiivin ja sitä vastaavan kansallisen lainsäädännön mukaan loppuun käytetyt sähkötyökalut täytyy kerätä erikseen talteen ja toimittaa ympäristöä säästävään kierrätykseen.

**REACH:iin liittyvät tiedot:** [www.festool.com/reach](http://www.festool.com/reach)

## **14 Yleisiä ohjeita**

### **14.1 Tietosuojaa koskevat tiedot**

---

Sähkötyökalu sisältää sirun, joka tallentaa automaattisesti kone- ja käyttötiedot. Tallennetuista tiedoista ei voi päätellä suoraan henkilöllisyyttä.

Tiedot voidaan lukea erikoislaitteilla ilman kosketusta. Festool käyttää näitä tietoja yksinomaan sähkötyökalun vianmääritykseen, korjaus- ja takuutöihin sekä laadunparannus- ja edelleenkehitystarkoituksiin. Tietoja ei käytetä tätä pidemmälle ilman asiakkaan erikseen antamaa lupaa.

### **14.2 Bluetooth®**

---

Tavaramerkki Bluetooth® ja logot ovat rekisteröityjä tavaramerkkejä, jotka omistaa Bluetooth SIG, Inc. ja joita TTS Tooltechnic Systems AG & Co. KG ja Festool käyttävät lisenssillä.

## Indholdsfortegnelse

1	Symboler.....	67
2	Sikkerhedsanvisninger.....	67
3	Bestemmelsesmæssig brug.....	69
4	Tekniske data.....	69
5	Maskinelementer.....	69
6	Batteri.....	70
7	Ibrugtagning.....	70
8	Indstillinger.....	70
9	Værktøjsholder, forsatse.....	71
10	Arbejde med el-værktøjet.....	71
11	Advarselssignaler.....	72
12	Vedligeholdelse og pleje.....	72
13	Miljø.....	72
14	Generelle henvisninger.....	72

## 1 Symboler

-  Advarsel om generel fare
-  Advarsel om elektrisk stød
-  Brugsanvisning, læs sikkerhedsanvisningerne!
-  Brug høreværn!
-  Brug åndedrætsværn!
-  Brug beskyttelsesbriller!
-  Brug beskyttelseshandsker ved værktøjsskift og håndtering af ru materialer!
-  Sæt batteriet i.
-  Tag batteriet af.
-  Hold i denne position.
-  Må kun monteres manuelt!
-  Må ikke bortskaffes sammen med almindeligt husholdningsaffald.

 CE-mærkning: Bekræfter, at el-værktøjet er i overensstemmelse med EU-direktiverne.

 Maskinen har en chip til lagring af data. se kapitel 14.1

 Tip, Bemærk

 Handlingsanvisning

## 2 Sikkerhedsanvisninger

### 2.1 Generelle sikkerhedsanvisninger for el-værktøj

 **ADVARSEL! Læs alle sikkerhedsanvisninger og vejledninger.** Overholdes sikkerhedsanvisningerne og vejledningerne ikke, er der risiko for elektrisk stød, brand og/eller alvorlige kvæstelser.

**Opbevar alle sikkerhedsanvisninger og vejledninger til senere brug.**

Med begrebet "el-værktøj", som anvendes i sikkerhedsanvisningerne, menes ledningsdrevet el-værktøj (med netkabel) og batteridrevet el-værktøj (uden netkabel).

**Læs brugsanvisningen til batteriladeren og batteriet.**

### 2.2 Maskinspecifikke sikkerhedsanvisninger

- **Benyt høreværn ved slagboring.** Støjpåvirkningen kan medføre tab af hørelsen.
- **Benyt de(t) ekstra håndgreb.** Tab af kontrol kan medføre personskader.
- **Hold el-værktøjet i de isolerede grebsflader under udførelse af arbejde, hvor der er risiko for, at indsatsværktøjet eller skruerne kan ramme skjulte strømledninger.** Berøring af spændingsførende ledninger kan også sætte metaldele under spænding og medføre elektrisk stød.
- **Anvend egnede detektorer for at identificere skjulte forsyningsledninger, eller spørg det lokale forsyningselskab.** Hvis indsatsværktøjet får kontakt med en spændingsførende ledning, kan det medføre brand og elektrisk stød. Beskadigelse af en gasledning kan medføre en eksplosion. Gennemtrængning af et vandrør medfører materielle skader.
- **Hold el-værktøjet væk fra magnetfelter.** El-værktøjet kan gå i gang uventet og forårsage personskader.



**Brug egnede personlige værnemidler:** Hørevern, beskyttelsesbriller og støvmaske ved støvende arbejde.

**⚠ FORSIGTIG! El-værktøjet kan sætte sig fast og forårsage pludseligt tilbageslag!**

Sluk omgående for maskinen!

- **Hold el-værktøjet fast med begge hænder, den ene hånd på grebet [1-11] og den anden hånd på det ekstra håndgreb [1-7]. Indstil omdrejningstallet korrekt under skrining. Forvent et højt reaktionsmoment,** som får el-værktøjet til at dreje og kan føre til personskader.
- **Brug ikke el-værktøjet i regnvejr eller i fugtige omgivelser.** Fugt i el-værktøjet kan føre til kortslutning og brand.
- **Vent med at lægge el-værktøjet til side, til det er standset.** Værktøjet kan sætte sig fast, og man kan miste kontrollen over el-værktøjet.
- **Undgå utilsigtet tilkobling.** Det kan medføre ulykker, hvis el-værktøjet bæres med fingeren på start-stop-knappen. Hvis du ikke bruger el-værktøjet, sættes kontakten til højre-/venstreløb [1-10] i midterstilling for at fastlåse start-stop-knappen.
- **Brug ikke strømforsyninger eller batterier fra andre leverandører til at drive akku-el-værktøjet. Brug ikke ladere fra andre leverandører til at oplade batterierne.** Brug af tilbehør, der ikke er godkendt af producenten, kan medføre elektrisk stød og/eller alvorlige ulykker.
- **⚠ Advarsel om skadelig lysstråling. Se ikke ind i lysstrålen i længere tid. Ret ikke lysstrålen mod andre personer eller dyr.** Den optiske stråling kan skade øjnene - [4].
- Brug støvudsugning ved støvende arbejde.
- **Brug kun indsatsværktøj og tilbehør, som er godkendt af Festool til dette el-værktøj.** Anvendes der indsatsværktøj eller tilbehør, som ikke er godkendt, kan der være øget risiko for personskader og opstå stærk ubalance. Det kan forringe arbejdsresultaternes kvalitet og øge el-værktøjets slitage.

## 2.3 Sikkerhedsanvisninger for brug af lange bor

- **Arbejd under ingen omstændigheder med et højere omdrejningstal end borets maksimalt tilladte omdrejningstal.** Ved højere omdrejningstal kan boret let blive bøjet og forårsage personskader, hvis det kan rotere frit uden kontakt med emnet.
- **Begynd altid borearbejdet med et lavt omdrejningstal, og mens boret har kontakt med emnet.** Ved højere omdrejningstal kan boret let blive bøjet og forårsage personskader, hvis det kan rotere frit uden kontakt med emnet.
- **Udøv ikke et for hårdt tryk på boret og kun i borets længderetning.** Bor kan blive bøjet og brække eller medføre tab af kontrol og derved resultere i personskader.

## 2.4 Emissionsværdier

Lydtrykniveau  $L_{PA}$ , lydeffektniveau  $L_{WA}$  og usikkerhed  $K$  bestemt iht. EN 62841:

	$L_{PA}$ [dB(A)]	$L_{WA}$ [dB(A)]	$K$ [dB]
Skrining	73	84	5
Boring	73	84	5
Slagboring	94	105	5



### FORSIGTIG

**Støj, der opstår ved arbejdet**  
**Beskadigelse af hørelsen**

► Brug hørevern.

Vibrationsemissionsværdi  $a_h$  (vektorsum fra tre retninger) og usikkerhed  $K$  målt iht. EN 62841:

	$a_h$ [ $m/s^2$ ]	$K$ [ $m/s^2$ ]
Skrining	< 2,5	1,5
Boring	3	1,5
Slagboring	14	1,5

De angivne emissionsværdier (vibration, støj)

- bruges til sammenligning af maskiner,
- men kan også bruges til en foreløbig bedømmelse af vibrations- og støjbelastningen ved brug
- og repræsenterer de vigtigste anvendelsesformål for el-værktøjet.

**FORSIGTIG**

**Emissionsværdierne kan afvige fra de angivne værdier. Dette afhænger af, hvordan værktøjet anvendes og hvilken type emne, der bearbejdes.**

- ▶ Der skal tages højde for den faktiske belastning i hele driftscyklussen.
- ▶ Alt efter den faktiske belastning skal der træffes egnede sikkerhedsforanstaltninger for at beskytte brugeren.

- til boring i metal, træ, kunststoffer og lignende materialer,
- til slagboring i tegl, murværk og sten,
- til iskruning og fastskruring af skruer.
- til brug sammen med Festool batterier fra serien BP af samme spændingsklasse.



Brugeren hæfter for skader og uheld som følge af ukorrekt brug, herunder hører også skader og slid som følge af kontinuerlig industriel brug.

**3 Bestemmelsesmæssig brug**

Akku slagbore-/skruemaskine egnet

**4 Tekniske data**

Akku slagbore-/skruemaskine		TPC 18/4
Motorspænding		18 V
Omdrejninger i tomgang*	1. gear	0 - 500 o/min
	2. gear	0 - 800 o/min
	3. gear	0 - 2350 o/min
	4. gear	0 - 3600 o/min
Maks. drejningsmoment	Blødt materiale (træ)	50 Nm
	Hårdt materiale (metal)	75 Nm
Indstilling af drejningsmoment**	1. gear / 2. gear	2-20 Nm
Borepatronens spændvidde		1,5-13 mm
Bordiameter maks.	Træ	70 mm
	Metal	13 mm
	Murværk (tegl)	10 mm
Skruning i gran	op til Ø	10 mm
Værktøjsholder i borespindel		1/4 ''
Vægt iht. EPTA-procedure 01:2014 (med ekstra håndgreb, batteri BP 18 Li 6,2 AS og borepatron)		2,6 kg
Vægt med Centrotec, uden ekstra håndgreb, uden batteri.		1,4 kg

\* Omdrejningstal baseret på fuldt opladet batteri.

\*\* I de nederste drejningsmomenttrin er det maksimale omdrejningstal reduceret (værdier for højreløb).

**5 Maskinelementer**

- [1-1]** Knapper til frigørelse af batteriet
- [1-2]** Knap til kapacitetsindikatoren på batteriet
- [1-3]** Kapacitetsindikator

- [1-4]** LED-lampe
- [1-5]** Tænd/sluk-knap
- [1-6]** Spændehals
- [1-7]** Ekstra håndgreb
- [1-8]** Omskifter boring/slagboring

- [1-9]** Gearkontakt
- [1-10]** Kontakt til højre-/venstreløb og start-spærre/transportlås
- [1-11]** Greb
- [1-12]** Indstillingshjul for drejningsmoment/boring/belysning varighed Til og varighed Fra
- [1-13]** bælteclips
- [1-14]** Bitsdepot
- [1-15]** Isolerede grebsflader (gråt område)

Det viste eller beskrevne tilbehør er til dels ikke en del af leveringen.

De angivne illustrationer findes i tillægget til brugsanvisningen.

## 6 Batteri

Kontrollér, at batteriinterfacet er rent, inden batteriet sættes i. En tilsmudsning af batteriinterfacet kan hindre korrekt kontakt og føre til skader på kontakterne.

En påvirket kontakt kan resultere i overophedning og beskadigelse af maskinen.

- [2A]** Tag batteriet af.

- [2B]**  Sæt batteriet i, til det går i indgreb.

- i** Yderligere information om batterilader og batteri med kapacitetsindikator findes i brugsanvisningerne til batteriladeren og batteriet.

## 7 Ibrugtagning



### FORSIGTIG

#### Risiko for personskader

- Montering kan kun foretages, når el-værktøjet er slukket!

### 7.1 Bælteclips [1-13]

Bælteclipsen gør det muligt at fastgøre el-værktøjet kortvarigt i arbejdstøjet. Den kan monteres til højre eller venstre på el-værktøjet ved hjælp af en skrue **[3]**.

### 7.2 Montering af ekstra håndgreb [5]

**ADVARSEL!** Anvend altid det ekstra håndgreb.

- Kontrollér, at det ekstra håndgreb **[5-1]** sidder fast.

### 7.3 Isætning af anslagsstav [6]

Med anslagsstaven **[6-1]** er det muligt at indstille boreddybden.

### 7.4 Start/stop [1-5]

Tryk = TÆND, slip = SLUK

- i** Omdrejningstallet kan indstilles trinløst ved hjælp af trykket på tænd/sluk-knappen.

Sæt kontakten til højre-/venstreløb **[1-10]** i midterstilling for at fastlåse start-stop-knappen.

LED-lampen **[1-4]** lyser, når der trykkes på tænd/sluk-knappen **[1-5]**, se kapitel **8.4**.

## 8 Indstillinger



### FORSIGTIG

#### Risiko for personskader

- Indstillinger kan kun foretages, når el-værktøjet er slukket!

### 8.1 Ændring af rotationsretning [1-10]

- Kontakt til venstre = højreløb
- Kontakt til højre = venstreløb

### 8.2 Gearskift

Med gearkontakten **[1-9]** kan der skiftes gear, mens el-værktøjet er afbrudt.

### 8.3 Indstilling af drejningsmoment [1-12]

#### Skruning

Drejningsmoment ifølge indstilling på indstillingshjulet **[1-12]**.

Position 1 = lavt drejningsmoment

Position 13 = højt drejningsmoment

**Signalton** ved opnåelse af det indstillede drejningsmoment; el-værktøjet afbrydes. El-værktøjet kører først igen, når tænd/sluk-knappen **[1-5]** slippes og trykkes ind igen.

#### Boring

Markeringen peger på borsymbolet  = maksimalt drejningsmoment.

### 8.4 Indstilling af belysning [1-12]

Konfigurer belysningen på indstillingshjulet **[1-12]**.

**Markeringen vender mod stilling 1 til 13 eller borsymbol **. LED-lampen **[1-4]** tændes og slukkes automatisk sammen med el-værktøjet. Efter slukning lyser LED-lampen fortsat i kort tid.

### Markeringen vender mod belysning varighed Til / Maksimalt drejningsmoment.

Tryk kort på tænd/sluk-knappen [1-5] for at tænde LED-lampen permanent. Efter 10 minutter slukkes LED-lampen automatisk.

### Markeringen vender mod belysning varighed Fra / Maksimalt drejningsmoment.

LED-lampen er permanent slukket.

## 8.5 Slagboring

Stil omskifteren [1-8] på hammersymbolet . Stil samtidigt indstillingshjulet [1-12] på borsymbolet .

## 8.6 Festool Work app

Ved hjælp af Festool Work appen kan el-værktøjet konfigureres.

-  Oprettelse af forbindelse til batteriet via Bluetooth®, se brugsanvisningen til batteriet.

## 9 Værktøjsholder, forsats



### ADVARSEL

#### Risiko for personskader

- Tag batteriet af før alt arbejde på el-værktøjet.



### FORSIGTIG

#### Risiko for personskader på grund af varmt og skarpt indsatsværktøj

- Brug ikke sløve eller defekte indsatsværktøjer.
- Brug beskyttelseshandsker ved håndtering med indsatsværktøj.

-  **Før første ibrugtagning:** Smør lidt universalfedt på borespindelen.

## 9.1 CENTROTEC værktøjsholder [7]

Hurtigt skift af indsatsværktøjer med CENTROTEC-skaft.

**ADVARSEL!** Spænd kun CENTROTEC-indsatsværktøjer op i CENTROTREC-værktøjspatroner.



Bær beskyttelseshandsker ved udskiftning!

## 9.2 Borepatron [8]

Til opspænding af bor og bits med en maks. skaftdiameter på 13 mm.

**ADVARSEL!** Spænd indsatsværktøj op midt i borepatronen.

## 9.3 Vinkelforsats [9]

Boring og skruring i en ret vinkel i forhold til el-værktøjet (delvist tilbehør).

## 9.4 Værktøjsholder i borespindel [10]

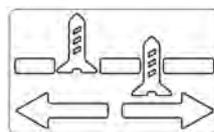
Bits kan sættes direkte i borespindelens indvendige sekskantholder.

## 9.5 Excenterforsats [11]

Skruring med bits tæt på kanten ifølge ISO 1173 (delvis tilbehør).

## 9.6 Dybdeanslag [12]

Dybdeanslaget (delvist tilbehør) gør det muligt at skrue en skrue i med defineret dybde. Det kan indstilles, hvor langt skruehovedet skal rage ud over arbejdsemnets overflade eller, hvor dybt det skal bore sig ind i arbejdsemnet.



### Dybdeindstilling

Indstil den ønskede skrueedybde fast ved at dreje huset [12-1]. Hvert trin ændrer

skrueedybden med 0,1 mm.

For at skrue en skrue ud skal muffen A/B tages af.

## 10 Arbejde med el-værktøjet



### ADVARSEL

#### Risiko for personskader

- El-værktøjet skal være slukket, når det sættes på skruen!
- Fastgør emnet, så det ikke kan bevæge sig under bearbejdningen.
- Hold hænderne væk fra det drejende værktøj.



### FORSIGTIG

#### Fare for forbrændinger

**Værktøjsholder og indsatsværktøj kan blive meget varme under drift!**

- Lad værktøjet afkøle, før det fastgøres i bælteclipsen.

## 10.1 KickbackStop



### ADVARSEL

#### Risiko for personskader

**KickbackStop-funktionen garanterer ingen fuldstændig beskyttelse mod et tilbageslag.**

- Arbejd altid koncentreret, og følg alle sikkerhedsanvisninger og advarsler.



KickbackStoppet udløses, hvis indsatsværktøjet blokerer, og el-værktøjet der ved pludseligt og uventet roterer om skrueaksen. El-værktøjet afbrydes, bipper én gang, og LED-lampen blinker kontinuerligt.

**Efter udløsning af KickbackStoppet:**

- ▶ Slip tænd/sluk-knappen [1-5].
- ▶ Afhjælp årsagen til blokeringen.
- ▶ Tryk på tænd/sluk-knappen igen.

**10.2 Bitsdepot [1-14]**



**FORSIGTIG**

**Risiko for personskader på grund af metal-spåner i bitsdepotet.**

- ▶ Rengør og fjern regelmæssigt spåner fra bitsdepotet.

Magnetisk, til opbevaring af bits eller bitsholdere.

**11 Advarselssignaler**

Advarselssignaler forekommer ved følgende driftstilstande, og el-værktøjet afbrydes:

Signaltone	LED-lampe	Årsag	Foranstaltning
Bipper én gang. 	-	Batteri tomt/inkompatibelt. El-værktøjet overbelastet. Ved tryk på tænd/sluk-knappen: El-værktøjet er overop- hedet.	Oplad/udskift batteriet. Belast el-værktøjet mindre. Tag el-værktøjet i brug igen efter afkøling.
Bipper én gang. 	Blinker kontinuerligt. 	KickbackStop udløst.	Se kapitel 10.1.
Bipper to gange. 	-	Indstillet drejningsmoment opnået.	-
Bipper kontinuerligt. 	-	El-værktøj defekt.	Kontakt producenten med henblik på fejlafhjælpning.

**12 Vedligeholdelse og pleje**



**ADVARSEL**

**Risiko for kvæstelser, elektrisk stød**

- ▶ Tag altid batteriet ud af el-værktøjet før vedligeholdelses- og servicearbejde.
- ▶ Vedligeholdelses- og reparationsarbejde, der kræver, at motorhuset åbnes, må kun foretages af et autoriseret serviceværksted.



**Kundeservice og reparation** må kun udføres af producenten eller serviceværksteder. Nærmeste adresse findes på: [www.festool.dk/service](http://www.festool.dk/service)



Brug kun originale Festool-reservedele! Artikelnr. findes på: [www.festool.dk/service](http://www.festool.dk/service)

For at sikre luftcirkulationen skal køleluftåbningerne i motorhuset altid holdes frie og rene. Hold kontakterne på el-værktøjet, batteriladere og batteriet rene.

**13 Miljø**



**Maskinen må ikke bortskaffes med almindeligt husholdningsaffald!** Udstyr, tilbehør og emballage skal bortskaffes miljømæssigt korrekt på en kommunal genbrugsstation. Gældende nationale forskrifter skal overholdes.

**Kun EU:** Ifølge Rådets direktiv om affald af elektrisk og elektronisk udstyr og gennemførelse i national ret skal gammelt el-værktøj indsamles separat og afleveres til miljøvenlig genvinding.

**Informationer om REACH:** [www.festool.com/reach](http://www.festool.com/reach)

**14 Generelle henvisninger**

**14.1 Informationer om databeskyttelse**

El-værktøjet indeholder en chip, der automatisk gemmer maskin- og driftsdata. De gemte data indeholder ingen direkte personoplysninger. Dataene kan udlæses kontaktløst med specielle apparater og anvendes udelukkende af Festool med henblik på fejl diagnose, reparationer og

håndtering af garantikrav samt til kvalitetsforbedring og videreudvikling af el-værktøjet. Dataene anvendes ikke til andre formål uden kundens udtrykkelige tilladelse.

## **14.2 Bluetooth®**

---

Ordmærket Bluetooth® og logoerne er registrerede varemærker tilhørende Bluetooth SIG, Inc. og anvendes af TTS Tooltechnic Systems AG & Co. KG og Festool under licens.

## Innholdsfortegnelse

1	Symboler.....	74
2	Sikkerhetsinformasjon.....	74
3	Riktig bruk.....	76
4	Tekniske data.....	76
5	Apparatelementer.....	76
6	Batteripakke.....	77
7	Igangsetting.....	77
8	Innstillinger.....	77
9	Verktøyfeste, forsatter.....	78
10	Arbeide med elektroverktøyet.....	78
11	Varselsignaler.....	79
12	Vedlikehold og pleie.....	79
13	Miljø.....	79
14	Generell informasjon.....	79

## 1 Symboler

-  Advarsel om generell fare
-  Advarsel om elektrisk støt
-  Brukerhåndbok, les sikkerhetsinformasjonen!
-  Bruk hørselvern!
-  Bruk åndedrettsvern!
-  Bruk vernebriller!
-  Bruk beskyttelseshansker ved bytte av verktøy og håndtering av ru materialer!
-  Sette inn batteri.
-  Ta ut batteripakken.
-  Hold her.
-  Må kun monteres for hånd!
-  
-  Må ikke kastes i husholdningsavfallet.
-  CE-merking: Bekrefter at elektroverktøyet er i samsvar med EU-direktivene.

 Verktøyet inneholder en chip for data-lagring. Se kapittel 14.1

 Tips, merknad

 Veiledning

## 2 Sikkerhetsinformasjon

### 2.1 Generell sikkerhetsinformasjon for elektroverktøy

 **ADVARSEL! Les alle sikkerhetsregler og anvisninger.** Hvis sikkerhetsinformasjonen og anvisningene ikke følges, kan det føre til elektrisk støt, brann og/eller alvorlige personskader.

**Oppbevar all sikkerhetsinformasjon og alle anvisninger for fremtidig bruk.**

I sikkerhetsinformasjonen brukes uttrykket "elektroverktøy". Det viser til nettdrevet elektroverktøy (med ledning) eller batteridrevet elektroverktøy (uten ledning).

**Følg bruksanvisningen for lader og batteri.**

### 2.2 Maskinspesifikk sikkerhetsinformasjon

- **Bruk hørselvern under slagboring.** Støy kan føre til hørselsskader.
- **Bruk ekstrahåndtak(ene).** Tap av kontrollen kan føre til personskader.
- **Elektroverktøyet må bare holdes i de isolerte gripeflatene når du utfører arbeid der elektroverktøyet eller skruene kan komme i berøring med skjulte strømledninger.** Kontakt med strømførende ledninger kan føre til at metalldele på maskinen settes under spenning. Det kan medføre elektrisk støt.
- **Bruk søkeutstyr for å lokalisere skjulte ledninger/rør eller henvend deg til din strøm-, vann- eller gassleverandør.** Deresom verktøyet kommer i kontakt med en strømførende ledning, kan dette føre til brann og elektrisk støt. Skader på gassledninger kan føre til eksplosjoner. Boring i vannrør kan føre til materielle skader.
- **Hold elektroverktøyet unna magnetfelter.** Elektroverktøyet kan slå seg på utilsiktet og forårsake personskader.



**Bruk egnet personlig verneutstyr:** Hørselvern, vernebriller, støvmaske ved støvete arbeid.

**FORSIKTIG! Elektroverktøyet kan blokeres og forårsake plutselig rekyl! Slå**

det av umiddelbart!

- **Hold elektroverktøyet godt fast med begge hender, med den ene hånden på håndtaket [1-11] og den andre på ekstrahåndtaket [1-7]. Still inn riktig turtall ved skruing. Vær forberedt på et høyt reaksjonsmoment,** som gjør at elektroverktøyet roterer og kan forårsake personskader.
- **Ikke bruk elektroverktøyet i regn eller fuktige omgivelser.** Fuktighet i elektroverktøyet kan medføre kortslutning og brann.
- **Vent til elektroverktøyet har stanset før du legger det fra deg.** Innsatsverktøyet kan feste seg og føre til at du mister kontrollen over elektroverktøyet.
- **Unngå at maskinen slås på utilsiktet.** Ikke bær elektroverktøyet med fingeren på av/på-bryteren. Dette kan føre til ulykker. Når du ikke bruker elektroverktøyet, setter du bryteren for høyre-/venstregang [1-10] i midtstilling for å låse av/på-bryteren.
- **Ikke bruk det batteridrevne elektroverktøyet med strømadaptere eller batterier fra andre produsenter. Ikke lad batteriet med ladere fra andre produsenter.** Bruker du tilbehør som ikke er godkjent av produsenten, kan dette føre til elektrisk støt og/eller alvorlige ulykker.
-  **Advarsel om skadelig lysstråling. Ikke se inn i lysstrålen over lengre tid. Ikke rett lysstrålen mot andre personer eller dyr.** Den optiske strålingen kan være skadelig for øynene - [4].
- Bruk støvoppsuging ved arbeid som fører til støvutvikling.
- **Bruk bare innsatsverktøy og tilbehør som er godkjent av Festool for dette elektroverktøyet.** Bruk av innsatsverktøy eller tilbehør som ikke er godkjent kan medføre økt fare for personskader og stor ubalanse. Dette kan forringe kvaliteten på arbeidsresultatene og føre til økt slitasje på elektroverktøyet.

**2.3 Sikkerhetsinformasjon for bruk av lange bor**

- **Du må aldri under noen omstendigheter arbeide med høyere turtall enn det som er tillatt for boret.** Ved høyere turtall kan boret bli litt bøyd hvis det kan rotere fritt uten

kontakt med arbeidsemnet, og dette kan føre til personskader.

- **Du må alltid begynne å bore på lavt turtall og når boret er i kontakt med arbeidsemnet.** Ved høyere turtall kan boret bli litt bøyd hvis det kan rotere fritt uten kontakt med arbeidsemnet, og dette kan føre til personskader.
- **Du må ikke legge for mye trykk på boret, og trykket må kun legges i borets lengderetning.** Boret kan bøyes, slik at det knekker eller fører til tap av kontroll og personskader.

**2.4 Støyemisjonsverdier**Lydtrykknivå  $L_{PA}$ , lydeffektnivå  $L_{WA}$  og usikkerhet K målt i henhold til EN 62841:

	$L_{PA}$ [dB(A)]	$L_{WA}$ [dB(A)]	K [dB]
Skruing	73	84	5
Boring	73	84	5
Slagboring	94	105	5

**FORSIKTIG****Støy under arbeidet****Hørselsskadelig**

► Bruk hørselvern.

Svingningsemisjonsverdi  $a_h$  (vektorsum fra tre retninger) og usikkerhet K beregnet iht. EN 62841:

	$a_h$ [ $m/s^2$ ]	K [ $m/s^2$ ]
Skruing	< 2,5	1,5
Boring	3	1,5
Slagboring	14	1,5

De angitte emisjonsverdiene (vibrasjon, støy)

- brukes til å sammenligne maskiner,
- men kan også brukes til en foreløpig vurdering av vibrasjons- og støybelastning ved bruk,
- og representerer de viktigste bruksområdene for elektroverktøyet.

**FORSIKTIG**

**Utslippsverdiene kan avvike fra de verdiene som er oppgitt. Dette avhenger av hvordan verktøyet brukes og hvilken type arbeidsemne som bearbeides.**

- ▶ Den faktiske belastningen under den totale arbeidssyklusen må evalueres.
- ▶ Avhengig av den faktiske belastningen må det gjennomføres egnede sikkerhetstiltak for å beskytte brukeren.

- til boring i metall, treverk, plast og lignende materialer
- til slagboring i tegl, murverk og stein
- til inn- og fastskruing av skruer
- til bruk med Festool-batterier i serien BP i samme spenningsklasse.



Brukeren har ansvaret for skader og ulykker som skyldes ikke-forskriftsmessig bruk; herunder regnes også skader og slitasje som skyldes industriell, kontinuerlig bruk.

**3 Riktig bruk**

Batteridrevet kombimaskin som egner seg

**4 Tekniske data**

Batteridrevet kombimaskin		TPC 18/4
Motorspenning		18 V
Tomgangsturtall*	1. gir	0–500 o/min
	2. gir	0–800 o/min
	3. gir	0–2350 o/min
	4. gir	0–3600 o/min
Maks. dreiemoment	lette skrujobber (tre)	50 Nm
	harde skrujobber (metall)	75 Nm
Momentet kan stilles inn**	1. gir / 2. gir	2–20 Nm
Chuck-spennvidde		1,5–13 mm
Maks. bordiameter	Treverk	70 mm
	Metall	13 mm
	Murverk (tegl)	10 mm
Skruer i gran	inntil Ø	10 mm
Verktøyfeste i borspindel		1/4 "
Vekt i henhold til EPTA-Procedure 01:2014 (med ekstrahåndtak, batteripakke BP 18 Li 6,2 AS og chuck)		2,6 kg
Vekt med Centrotec, uten ekstrahåndtak, uten batteripakke.		1,4 kg

\* Opplysninger om turtall med fulladet batteri.

\*\* På det laveste momenttrinnet er det maksimale turtallet redusert (verdier ved høyrotasjon).

**5 Apparatelementer**

**[1-1]** Knapp for å løsne batteripakken

**[1-2]** Knapp for kapasitetsindikator på batteriet

**[1-3]** Kapasitetsindikator

**[1-4]** LED-lampe

**[1-5]** Av/på-bryter

**[1-6]** Spennhals

**[1-7]** Ekstrahåndtak

**[1-8]** Omkoblingsbryter boring/slagboring

- [1-9]** Girbryter
- [1-10]** Bryter for høyre-/venstregang og innkoblingssperre/transportlås
- [1-11]** Håndtak
- [1-12]** Stillehjul for dreiemoment/boring/lys konstant på og av
- [1-13]** Belteklips
- [1-14]** Bitsmagasin
- [1-15]** Isolerte gripeflater (område i grått)

Det tilbehøret som er avbildet eller beskrevet, følger ikke nødvendigvis med.

De oppgitte illustrasjonene finnes fremst i bruksanvisningen.

## 6 Batteripakke

Før du setter inn batteripakken, må du kontrollere at batterikoblingen er ren. Dersom batterikoblingen er tilsmusset, kan dette hindre korrekt kontakt og føre til skader på kontaktene. Ødelagt kontakt kan føre til overoppheting og skader på apparatet.

- [2A]** Ta ut batteripakken.
- [2B]**  Sett inn batteripakken – helt til den går i inngrep.

 Nærmere informasjon om lader og batteripakke med kapasitetsindikator finner du i de respektive bruksanvisningene.

## 7 Igangsetting



### FORSIKTIG

#### Fare for personskade

- Montering må kun foretas mens elektroverktøyet er slått av!

### 7.1 Belteklips [1-13]

Belteklipset gjør det mulig å henge elektroverktøyet på arbeidsklærne i en kort periode. Kan monteres på elektroverktøyet høyre eller venstre side med en skrue **[3]**.

### 7.2 Montere ekstrahåndtaket [5]

**ADVARSEL!** Bruk alltid ekstrahåndtaket.

- Kontroller at ekstrahåndtaket sitter godt fast **[5-1]**.

### 7.3 Sett inn anslagsstaven [6]

Med anslagsstaven **[6-1]** kan boreddybden stilles inn.

## 7.4 Slå på og av [1-5]

Trykk = PÅ, slipp opp = AV

 Turtallet kan reguleres trinnløst med trykking på av/på-bryteren.

Sett bryteren for høyre-/venstregang **[1-10]** i midtstilling for å låse av/på-bryteren.

LED-lampen **[1-4]** lyser når av/på-bryteren **[1-5]** holdes inne, se kapittel **8.4**.

## 8 Innstillinger



### FORSIKTIG

#### Fare for personskade

- Innstillinger må kun foretas når elektroverktøyet er slått av!

### 8.1 Endre dreieretning [1-10]

- Bryter til venstre = høyregang
- Bryter til høyre = venstregang

### 8.2 Skifte gir

Med girbryteren **[1-9]** kan det gires mens elektroverktøyet er slått av.

### 8.3 Stille inn dreiemoment [1-12]

#### Skruing

Dreiemoment tilsvarende innstilling på stillehjul **[1-12]**:

Posisjon 1 = lavt dreiemoment

Posisjon 13 = høyt dreiemoment

Det lyder en **signal tone** når innstilt dreiemoment er nådd, og elektroverktøyet slår seg av. Elektroverktøyet starter ikke igjen før av/på-bryteren **[1-5]** slippes opp og trykkes inn på nytt.

#### Boring

Markeringen viser boresymbolet  = maksimalt dreiemoment.

### 8.4 Innstilling av lys [1-12]

Konfigurer lyset med stillehjulet **[1-12]**.

**Markeringen står på stilling 1 til 13 eller boresymbolet .** LED-lampen **[1-4]** slår seg automatisk av og på sammen med elektroverktøyet. Etter at verktøyet er slått av, fortsetter LED-lampen å lyse en kort stund.



**Markeringen står på lys på / maks. dreiemoment.** Trykk én gang på av/på-bryteren **[1-5]** for å slå på LED-lampen varig. LED-lampen slår seg av automatisk etter 10 minutter.

 **Markeringen står på lys av / maks. dreiemoment.** LED-lampen er permanent slått av.

## 8.5 Slagboring

Still omkoblingsbryteren [1-8] på hammersymbolet . Samtidig stiller du stillehjul-let [1-12] på borsymbolet .

## 8.6 Festool Work-app

Elektroverktøyet kan konfigureres ved hjelp av Festool Work-appen.

 Koble til batteripakken via Bluetooth®, se bruksanvisningen til batteripakken.

## 9 Verktøyfeste, forsats



### ADVARSEL

#### Fare for personskade

- Batteriet må tas av før alle typer arbeid med elektroverktøyet.



### FORSIKTIG

#### Fare for personskader på grunn av varmt og skarpt innsatsverktøy

- Ikke bruk sløvt eller defekt verktøy.
- Bruk hansker ved håndtering av innsatsverktøy.

 **Før første gangs bruk:** Smør borspindelen med litt universalfett.

## 9.1 CENTROTEC-verktøyholder [7]

Raskere skifte av innsatsverktøy med CENTROTEC-tange.

**ADVARSEL!** CENTROTEC-innsatsverktøy må kun spennes fast i CENTROTEC-chucker.



Bruk beskyttelseshansker ved bytte!

## 9.2 Chuck [8]

Til fastspenning av bor og bits med tangediameter på maks. 13 mm.

**ADVARSEL!** Spenn fast innsatsverktøyet sentrisk i chocken.

## 9.3 Vinkelforsats [9]

Boring og skruing i rett vinkel i forhold til elektroverktøyet (delvist tilbehør).

## 9.4 Verktøyfeste i borspindel [10]

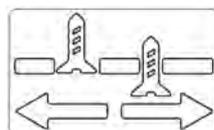
Bits kan settes rett inn i den innvendige sekkantholderen til borespindelen.

## 9.5 Eksenterforsats [11]

Skruing nær kanter med bits iht. ISO 1173 (delvist tilbehør).

## 9.6 Dybdeanlegg [12]

Dybdeanlegget (delvist tilbehør) gjør det mulig å skru inn en skrue i en definert dybde. Du kan stille inn lengden skruehodet skal stå opp over emnet eller senkes ned i emnet.



### Dybdeinnstilling

Still inn ønsket innskruingsdybde ved å vri på huset [12-1]. På hvert innstillingstrinn endres dybden med 0,1 mm.

Når du skal skru ut en skrue, må du først ta av hylsen A/B.

Når du skal skru ut en skrue, må du først ta av hylsen A/B.

## 10 Arbeide med elektroverktøyet



### ADVARSEL

#### Fare for personskade

- Elektroverktøyet må kun settes på skruen når det er slått av!
- Fest emnet slik at det ikke kan bevege seg under bearbeiding.
- Hold hendene borte fra det roterende innsatsverktøyet.



### FORSIKTIG

#### Fare for brannskader

#### Verktøyfestet og innsatsverktøyet kan bli svært varme!

- La det avkjøles før det festes i belteklipset.

## 10.1 KickbackStop



### ADVARSEL

#### Fare for personskade

#### KickbackStop-funksjonen garanterer ikke fullstendig beskyttelse ved rekyl.

- Du må alltid jobbe konsentrert og følge alle sikkerhetsanvisninger og advarsler.



KickbackStop utløses dersom innsatsverktøyet blokkeres og elektroverktøyet dermed brått og uventet begynner å rotere rundt skruaksen. Elektroverktøyet slår seg av og piper én gang, og LED-lampen blinker konstant.

#### Etter at KickbackStop er utløst:

- Slip av/på-bryteren [1-5].
- Fjern årsaken til blokkeringen.

- ▶ Trykk på av/på-bryteren igjen.

Magnetisk, til feste av bits eller bitsholdere.

## 10.2 Bitsmagasin [1-14]



### FORSIKTIG

**Fare for personskader på grunn av metallspen i bitsmagasinet.**

- ▶ Rengjør bitsmagasinet og fjern spen jevnlig.

## 11 Varselsignaler

Varselsignaler avgis i følgende tilfeller, og elektroverktøyet slår seg av:

Signaltone	LED-lampe	Årsak	Tiltak
Piper én gang. 	-	Batteripakken er tom/inkompatibel.  Elektroverktøyet er overbelastet.  Når det trykkes på av/på-bryteren: Elektroverktøyet er overopphetet.	Lad opp / bytt ut batteripakken.  Reduser belastningen på elektroverktøyet.  Ta elektroverktøyet i bruk igjen etter at det er avkjølt.
Piper én gang. 	Blinker konstant. 	KickbackStop utløst.	Se kapittel 10.1.
Piper to ganger. 	-	Det innstilte dreiemomentet er nådd.	-
Piper konstant. 	-	Elektroverktøyet er defekt.	Kontakt produsenten for utbedring av feilen.

## 12 Vedlikehold og pleie



### ADVARSEL

#### Skaderisiko, elektrisk støt

- ▶ Ta alltid batteripakken fra elektroverktøyet før vedlikeholds- og pleiearbeid.
- ▶ Alle vedlikeholds- og reparasjonsarbeider som krever at motorhuset åpnes, skal kun gjennomføres av et autorisert kundeservice-verksted.



**Kundeservice og reparasjon** skal kun utføres av produsenten eller autoriserte verksteder. Nærmeste representant eller verksted, se: [www.festool.com/service](http://www.festool.com/service)



Bruk kun originale Festool-reservedeler! Best.-nr. finner du på: [www.festool.com/service](http://www.festool.com/service)

For å sikre luftsirkulasjonen må kjøleluftåpningene på motorhuset alltid være åpne og rene. Hold tilkoblingskontaktene på elektroverktøyet, laderen og batteriet rene.

## 13 Miljø



**Apparatet skal ikke kastes i restavfallet!** Apparater, tilbehør og emballasje skal leveres til gjenvinning. Ta hensyn til gjeldende nasjonale forskrifter.

**Bare EU:** I henhold til EU-direktivet om kasserete elektriske og elektroniske produkter og direktivets implementering i nasjonal rett må elektroverktøy som ikke lenger skal brukes, samles separat og leveres til miljøvennlig gjenvinning.

**Informasjon om REACH:** [www.festool.com/reach](http://www.festool.com/reach)

## 14 Generell informasjon

### 14.1 Informasjon om personvern

Elektroverktøyet inneholder en brikke som lagrer maskin- og driftsdata automatisk. Data lagret på minnebrikken inneholder ingen personopplysninger om kunden.

Data på minnebrikken kan leses av kontaktløst med spesielt utstyr, og brukes utelukkende til feildiagnose, reparasjons- og garantiavvikling.

ger, og til kvalitetssikring eller videreutvikling av elektroverktøyet av Festool. Dataene vil ikke brukes på noen annen måte, med mindre det er gitt uttrykkelig samtykke fra kunden.

## **14.2 Bluetooth®**

---

Merkenavnet Bluetooth® og logoene er registrerte varemerker som tilhører Bluetooth SIG, Inc., og de brukes på lisens av TTS Tooltechnic Systems AG & Co. KG og dermed av Festool.

## Índice

1	Símbolos.....	81
2	Indicações de segurança.....	81
3	Utilização de acordo com as disposi- ções.....	83
4	Dados técnicos.....	83
5	Elementos do aparelho.....	84
6	Bateria.....	84
7	Colocação em funcionamento.....	84
8	Ajustes.....	85
9	Fixação de ferramentas, aparelhos de adaptação.....	85
10	Trabalhar com a ferramenta elétrica.....	86
11	Sinais de advertência.....	86
12	Manutenção e conservação.....	87
13	Ambiente.....	87
14	Indicações gerais.....	87

## 1 Símbolos

-  Advertência de perigo geral
-  Advertência de choque elétrico
-  Ler Manual de instruções, indicações de segurança!
-  Usar proteção auditiva!
-  Usar máscara de proteção!
-  Usar óculos de proteção!
-  Usar luvas de proteção ao mudar ferramentas e manusear materiais ásperos!
-  Colocar a bateria.
-  Retirar a bateria.
-  Manter nesta posição.
-  Montar apenas à mão!
-  Não deitar no lixo doméstico.

 Marca CE: confirma que a ferramenta elétrica está em conformidade com as diretivas da Comunidade Europeia.

 A ferramenta contém um chip para guardar dados. Consultar capítulo [14.1](#)

 Conselho, indicação

 Instruções de manuseamento

## 2 Indicações de segurança

### 2.1 Indicações gerais de segurança para ferramentas elétricas

 **ADVERTÊNCIA! Leia todas as indicações de segurança e instruções.** O incumprimento das indicações de segurança e instruções pode causar choque elétrico, incêndio e/ou ferimentos graves.

**Guarde todas as indicações de segurança e instruções para futura referência.**

O termo "ferramenta elétrica" utilizado nas indicações de segurança refere-se a ferramentas elétricas com ligação à rede (com cabo de alimentação de rede) ou com bateria (sem cabo de alimentação de rede).

**Tenha em atenção o manual de instruções do carregador e da bateria.**

### 2.2 Indicações de segurança específicas da ferramenta

- **Utilize uma proteção auditiva ao furar por percussão.** O efeito do ruído pode levar à perda de audição.
- **Utilize o(s) punho(s) adicional(ais).** A perda de controlo pode provocar ferimentos.
- **Segure a ferramenta elétrica pelas pegas isoladas, caso efetue trabalhos em que a ferramenta de trabalho ou os parafusos possam atingir linhas de corrente ocultas.** O contacto com uma linha condutora de corrente também pode colocar as peças metálicas da ferramenta sob tensão, conduzindo a um choque elétrico.
- **Utilize detetores adequados para encontrar linhas de alimentação ocultas ou consulte a empresa de distribuição local.** O contacto da ferramenta de trabalho com uma linha condutora de corrente pode causar um incêndio e choque elétrico. A danificação de um tubo de gás pode originar uma explosão. A infiltração num tubo de água origina danos materiais.

- **Mantenha a ferramenta elétrica afastada de campos magnéticos.** A ferramenta elétrica pode ligar-se inesperadamente e causar ferimentos.



- **Use equipamento de proteção individual adequado:** proteção auditiva, óculos de proteção, máscara contra pó no caso de trabalhos com produção de pó.

 **CUIDADO! A ferramenta elétrica pode bloquear e causar repentinamente um contragolpe!** Desligar imediatamente!

- **Segure bem a ferramenta elétrica com as duas mãos, nomeadamente com uma mão no punho [1-11] e a outra no punho adicional [1-7]. Ao aparafusar, ajuste corretamente o número de rotações. Esteja preparado para um elevado binário de reação** que poderá fazer com que a ferramenta elétrica rode, dando origem a ferimentos.
- **Não utilize a ferramenta elétrica à chuva ou em ambientes húmidos.** Humidade na ferramenta elétrica poderá dar origem a um curto-circuito e incêndio.
- **Antes de pousar a ferramenta elétrica, aguarde até que esta pare por completo.** A ferramenta de trabalho pode ficar presa e provocar a perda de controlo sobre a ferramenta elétrica.
- **Evite ligar involuntariamente a ferramenta.** O transporte da ferramenta elétrica com o dedo no interruptor de ativação/desativação pode dar origem a acidentes. Se não utilizar a ferramenta elétrica, coloque o interruptor de rotação para a direita/esquerda [1-10] na posição central para bloquear o interruptor de ativação/desativação.
- **Não utilizar fontes de alimentação ou baterias de outros fabricantes para operar a ferramenta elétrica de bateria. Não utilizar carregadores de outros fabricantes para carregar as baterias.** A utilização de acessórios não previstos pelo fabricante pode causar um choque elétrico e/ou acidentes graves.
-  **Aviso de feixes de luz prejudiciais. Não olhe prolongadamente para o feixe de luz. Não deve virar o feixe de luz para outras pessoas ou animais.** A radiação ótica pode lesionar os olhos - [4].

- Para trabalhos com produção de pó utilize uma aspiração de pó.
- **Utilize apenas ferramentas de trabalho e acessórios aprovados pela Festool para esta ferramenta elétrica.** A utilização de ferramentas de trabalho ou acessórios não aprovados pode aumentar o perigo de ferimentos e provocar desequilíbrios consideráveis. Daqui resultam uma pior qualidade dos resultados de trabalho e um aumento do desgaste da ferramenta elétrica.

### 2.3 Indicações de segurança para a utilização de brocas compridas

- **Nunca trabalhe com um número de rotações superior ao número de rotações máximo permitido para a broca.** Em caso de números de rotações superiores, a broca pode deformar-se ligeiramente, se puder rodar livremente sem contacto com a peça a trabalhar, e originar ferimentos.
- **Comece o procedimento de perfuração sempre com rotações baixas e enquanto a broca tiver contacto com a peça a trabalhar.** Em caso de números de rotações superiores, a broca pode deformar-se ligeiramente, se puder rodar livremente sem contacto com a peça a trabalhar, e originar ferimentos.
- **Não exerça pressão excessiva e apenas no sentido longitudinal em relação à broca.** As brocas podem deformar-se e, por isso, partir ou levar à perda de controlo e a ferimentos.

### 2.4 Valores de emissões

Nível de pressão acústica  $L_{PA}$ , nível de potência acústica  $L_{WA}$  e insegurança K determinados segundo EN 62841:

	$L_{PA}$ [dB(A)]	$L_{WA}$ [dB(A)]	K [dB]
Aparafusar	73	84	5
Furar	73	84	5
Furar por percussão	94	105	5



#### CUIDADO

**Ruído que surge ao trabalhar  
Perturbação da audição**

- Utilizar proteção auditiva.

Nível de emissão de vibrações  $a_h$  (soma vetorial em três direções) e insegurança K determinados segundo EN 62841:

	$a_h$ [m/s <sup>2</sup> ]	K [m/s <sup>2</sup> ]
Aparafusar	< 2,5	1,5
Furar	3	1,5
Furar por percussão	14	1,5

Os valores de emissão indicados (vibração, ruído)

- servem de comparativo de ferramentas,
- são também adequados para uma avaliação provisória do coeficiente de vibrações e do nível de ruído durante a aplicação,
- representam as aplicações principais da ferramenta elétrica.



### CUIDADO

**Os valores de emissão podem divergir dos valores apresentados. Isto depende da utilização da ferramenta e do tipo de peça a trabalhar.**

- ▶ Tem de ser avaliada a carga real durante todo o ciclo de trabalho.
- ▶ Dependendo da carga real, devem ser determinadas medidas de segurança adequadas para a proteção do operador.

## 3 Utilização de acordo com as disposições

Aparafusadora de percussão de bateria adequada

- para furar em metal, madeira, plásticos e materiais semelhantes,
- para furar por percussão em tijolo, alvenaria e pedra,
- para enroscar e apertar parafusos.
- para a utilização com as baterias Festool da série BP da mesma classe de tensão.



O utilizador é responsável por danos e acidentes decorrentes de uma utilização incorreta; aqui também estão incluídos danos e desgaste devidos a um funcionamento industrial contínuo.

## 4 Dados técnicos

Aparafusadora de percussão de bateria		TPC 18/4
Tensão do motor		18 V
Nº rotações/vazio*	1.ª velocidade	0 - 500 rpm
	2.ª velocidade	0 - 800 rpm
	3.ª velocidade	0 - 2350 rpm
	4.ª velocidade	0 - 3600 rpm
Binário máx.	Tipo de aparafusamento suave (madeira)	50 Nm
	Tipo de aparafusamento duro (metal)	75 Nm
Binário ajustável**	1.ª velocidade / 2.ª velocidade	2 - 20 Nm
Fixação do porta-brocas		1,5 - 13 mm
Diâmetro máx. de furo	Madeira	70 mm
	Metal	13 mm
	Alvenaria (tijolo)	10 mm
Aparafusar em abeto	até Ø	10 mm
Fixação de ferramentas no fuso porta-brocas		1/4 ''

<b>Aparafusadora de percussão de bateria</b>	<b>TPC 18/4</b>
Peso de acordo com EPTA-Procedure 01:2014 (com punho adicional, bateria BP 18 Li 6,2 AS e porta-brocas)	2,6 kg
Peso com Centrotec, sem punho adicional, sem bateria.	1,4 kg

\* Dados sobre o número de rotações com a bateria completamente carregada.

\*\* Nos escalões de binário inferiores, o número de rotações máximo é reduzido (valores na rotação para a direita).

## 5 Elementos do aparelho

- [1-1]** Teclas para soltar a bateria
- [1-2]** Botão Indicação da capacidade na bateria
- [1-3]** Indicação da capacidade
- [1-4]** Lâmpada LED
- [1-5]** Interruptor de ativação/desativação
- [1-6]** Colar de fixação
- [1-7]** Punho adicional
- [1-8]** Comutador furar/furar por percussão
- [1-9]** Interruptor de velocidades
- [1-10]** Interruptor de rotação para a direita/esquerda e bloqueio à ativação/bloqueio de transporte
- [1-11]** Punho
- [1-12]** Roda de ajuste para Binário / Furar / Duração da Iluminação Ligada e Desligada
- [1-13]** Gancho para cinto
- [1-14]** Suporte para bits
- [1-15]** Áreas de pega isoladas (área sombreada a cinzento)

O acessório ilustrado ou descrito não está, parcialmente, incluído no âmbito de fornecimento. As figuras indicadas encontram-se no início do manual de instruções.

## 6 Bateria

Antes de inserir a bateria, verificar que a interface da bateria está limpa. Qualquer contaminação da interface da bateria pode impedir o contacto correto e levar a que os contactos fiquem danificados.

Um mau contacto pode fazer com que a ferramenta sobreaqueça e fique danificada.

**[2A]** Retirar a bateria.

**[2B]** Inserir a bateria – até engatar.



**i** Poderá encontrar mais informações sobre o carregador e a bateria com indicação de capacidade nos respetivos manuais de instruções.

## 7 Colocação em funcionamento



### CUIDADO

#### Perigo de ferimentos

- Realizar a montagem apenas com a ferramenta elétrica desligada!

### 7.1 Gancho para cinto [1-13]

O gancho para cinto permite uma fixação temporária da ferramenta elétrica na roupa de trabalho. A montagem é possível à direita ou à esquerda da ferramenta elétrica através de parafuso [3].

### 7.2 Montar o punho adicional [5]

**ADVERTÊNCIA!** Utilizar sempre o punho adicional.

- Verificar o encaixe seguro do punho adicional [5-1].

### 7.3 Aplicar a haste de batente [6]

A haste de batente [6-1] permite ajustar a profundidade de perfuração.

### 7.4 Ligar/desligar [1-5]

Premir = ON, soltar = OFF

**i** Em função da pressão sobre o interruptor de ativação/desativação, é possível controlar progressivamente o número de rotações.

Colocar o interruptor de rotação para a direita/esquerda [1-10] na posição central para bloquear o interruptor de ativação/desativação.

A lâmpada LED [1-4] acende-se com o interruptor de ativação/desativação premido [1-5], consultar o capítulo 8.4.

## 8 Ajustes



### CUIDADO

#### Perigo de ferimentos

- ▶ Efetuar os ajustes apenas com a ferramenta elétrica desligada!

#### 8.1 Alterar o sentido de rotação [1-10]

- Interruptor para a esquerda = rotação para a direita
- Interruptor para a direita = rotação para a esquerda

#### 8.2 Mudar velocidade

Com o interruptor de velocidades [1-9], é possível comutar a engrenagem com a ferramenta elétrica desligada.

#### 8.3 Ajustar o binário [1-12]

##### Aparafusar

Binário de acordo com o ajuste na roda de ajuste [1-12]:

Posição 1 = binário baixo

Posição 13 = binário elevado

**Sinal acústico** ao alcançar o binário regulado; a ferramenta elétrica desliga-se. A ferramenta elétrica só volta a funcionar quando se soltar e voltar a premir o interruptor de ativação/desativação [1-5].

##### Furar

A marcação aponta para o símbolo da broca  = binário máximo.

#### 8.4 Ajustar a iluminação [1-12]

Configurar a iluminação na roda de ajuste [1-12].

**A marcação aponta para a posição 1 a 13 ou para o símbolo da broca .** A lâmpada LED [1-4] liga-se e desliga-se automaticamente com a ferramenta elétrica. Após a desativação, a lâmpada LED mantém-se acesa por um breve tempo.



**A marcação aponta para Duração da Iluminação Ligada / Binário Máximo.** Premir brevemente o interruptor de ativação/desativação [1-5], para ligar permanentemente a lâmpada LED. Após 10 minutos, a lâmpada LED apaga-se automaticamente.



**A marcação aponta para Duração da Iluminação Desligada / Binário Máximo.** A lâmpada LED está apagada permanentemente.

#### 8.5 Furar por percussão

Colocar o comutador [1-8] no símbolo de martelo . Nesta ocasião, colocar a roda de ajuste [1-12] no símbolo da broca .

#### 8.6 App Festool Work

Com auxílio da App Festool Work, é possível configurar a ferramenta elétrica.

- ① Ligação da bateria por Bluetooth®, consultar o manual de instruções da bateria.

## 9 Fixação de ferramentas, aparelhos de adaptação



### ADVERTÊNCIA

#### Perigo de ferimentos

- ▶ Antes de efetuar qualquer trabalho na ferramenta elétrica é necessário remover a bateria da ferramenta elétrica.



### CUIDADO

#### Perigo de ferimentos na ferramenta de trabalho quente e afiada

- ▶ Não utilizar quaisquer ferramentas de trabalho embotadas e danificadas.
- ▶ Usar luvas de proteção ao manusear a ferramenta de trabalho.

- ① **Antes da primeira utilização:** aplicar um pouco de massa lubrificante multiusos no fuso porta-brocas.

#### 9.1 Porta-ferramentas CENTROTEC [7]

Mudança rápida de ferramentas de trabalho com o fuste CENTROTEC.

**ADVERTÊNCIA!** Fixar as ferramentas de trabalho CENTROTEC apenas no porta-ferramentas CENTROTEC.



Ao efetuar a substituição, deverá usar luvas de proteção!

#### 9.2 Porta-brocas [8]

Para fixar brocas e bits com diâmetro de fuste máx. de 13 mm.

**ADVERTÊNCIA!** Fixar a ferramenta de trabalho de modo centrado no porta-brocas.

#### 9.3 Adaptador angular [9]

Furar e aparafusar em ângulo reto relativamente à ferramenta elétrica (em parte, acessórios).

## 9.4 Fixação de ferramentas no fuso porta-brocas [10]

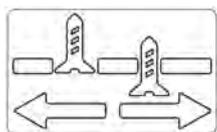
Os bits podem ser introduzidos directamente no encaixe de sextavado interior do fuso porta-brocas.

## 9.5 Adaptador excêntrico [11]

Aparafusar próximo de bordos com bits segundo a norma ISO 1173 (em parte, acessórios).

## 9.6 Batente de profundidade [12]

O batente de profundidade (em parte, acessórios) permite enroscar um parafuso com uma profundidade definida. Pode ajustar quanto a cabeça do parafuso deve sobressair ou mergulhar na superfície da peça a trabalhar.



### Ajuste da profundidade

Rodando a carcaça [12-1], define a profundidade de aparafusamento pretendida. Cada

detenção modifica a profundidade de aparafusamento em 0,1 mm.

Para desenroscar um parafuso, é necessário retirar primeiro o casquilho A/B.

## 10 Trabalhar com a ferramenta elétrica



### ADVERTÊNCIA

#### Perigo de ferimentos

- ▶ A ferramenta elétrica só deve ser colocada no parafuso desligada!
- ▶ Fixar a peça a trabalhar, de modo a que não se possa mover ao ser trabalhada.
- ▶ Manter as mãos afastadas da ferramenta de trabalho em rotação.



### CUIDADO

#### Risco de queimaduras

**Durante o funcionamento, a fixação de ferramentas e a ferramenta de trabalho podem ficar muito quentes!**

- ▶ Antes de pendurar a ferramenta no gancho para cinto, deixe-a arrefecer.

## 11 Sinais de advertência

Os sinais de advertência ocorrem nos seguintes estados de funcionamento e a ferramenta elétrica desliga-se:

## 10.1 KickbackStop



### ADVERTÊNCIA

#### Perigo de ferimentos

**A função KickbackStop não garante uma proteção completa contra um contragolpe.**

- ▶ Concentre-se sempre no seu trabalho e observe todas as indicações de segurança e de advertência.



O KickbackStop ativa-se quando a ferramenta de trabalho bloqueia e, por esse motivo, a ferramenta elétrica roda súbita e inesperadamente em torno do eixo roscado. A ferramenta elétrica desliga-se, emite um som de bipe e a lâmpada LED pisca continuamente.

#### Após a ativação do KickbackStop:

- ▶ Soltar o interruptor de ativação/desativação [1-5].
- ▶ Eliminar a causa do bloqueio.
- ▶ Premir novamente o interruptor de ligar/desligar.

## 10.2 Suporte para bits [1-14]



### CUIDADO

**Perigo de ferimentos devido a limalhas metálicas no suporte para bits.**

- ▶ Limpar regularmente o suporte para bits e remover as limalhas.

Magnético, para o alojamento de bits ou suportes para bits.

Sinal acústico	Lâmpada LED	Causa	Medida
Emite um som de bipe. 	-	Bateria descarregada/ incompatível.	Carregar/substituir a bateria.
		Ferramenta elétrica sobre-carregada.	Submeter a ferramenta elétrica a menor esforço.
		Ao acionar o interruptor de ativação/desativação: a ferramenta elétrica sobre-aqueceu.	Depois de arrefecer, colocar novamente a ferramenta elétrica em funcionamento.
Emite um som de bipe. 	Pisca continuamente. 	KickbackStop ativado.	Consultar o capítulo 10.1.
Emite dois sons de bipe. 	-	Alcançado o binário ajustado.	-
Emite um som de bipe contínuo. 	-	Ferramenta elétrica com defeito.	Para a eliminação das falhas, contactar o fabricante.

## 12 Manutenção e conservação



### ADVERTÊNCIA

#### Perigo de ferimentos, choque elétrico

- ▶ Antes de qualquer trabalho de manutenção e de conservação, é necessário remover sempre a bateria da ferramenta elétrica.
- ▶ Todos os trabalhos de manutenção e reparação que exijam uma abertura da carcaça do motor apenas podem ser efetuados por uma oficina de Serviço Após-Venda autorizada.



**Serviço Após-Venda e Reparação** somente pelo fabricante ou oficinas de serviço certificadas. Endereço mais próximo em: [www.festool.pt/serviço](http://www.festool.pt/serviço)



Utilizar apenas peças sobresselentes originais da Festool! Referência em: [www.festool.pt/serviço](http://www.festool.pt/serviço)

Para assegurar a circulação do ar, as aberturas do ar de refrigeração na carcaça do motor devem ser mantidas sempre desobstruídas e limpas.

Manter limpos os contactos de ligação na ferramenta elétrica, carregador e bateria.

## 13 Ambiente



**Não deite a ferramenta no lixo doméstico!** Encaminhar as ferramentas, acessórios e embalagens para reaproveitamento ecológico. Respeitar as normas nacionais em vigor.

**Apenas países da UE:** de acordo com a Diretiva Europeia sobre resíduos de equipamentos elétricos e eletrónicos e a sua transposição para a legislação nacional, as ferramentas elétricas usadas devem ser recolhidas separadamente e sujeitas a uma reciclagem que proteja o meio ambiente.

**Informações sobre REACH:** [www.festool.com/reach](http://www.festool.com/reach)

## 14 Indicações gerais

### 14.1 Informações sobre a proteção de dados

A ferramenta elétrica possui um chip para a memorização automática de dados da ferramenta e de funcionamento. Os dados guardados não contêm qualquer associação direta a pessoas.

Os dados podem ser lidos sem que haja contacto, através de ferramentas especiais, e são utilizados pela Festool, apenas para o diagnóstico de erros, a resolução de situações de reparação e garantia, bem como para a melhoria da qualidade ou o aperfeiçoamento da ferramenta elétrica. Sem consentimento expresso do cliente, não há nenhuma utilização adicional dos dados.

## **14.2 Bluetooth®**

---

A marca nominativa Bluetooth® e os logótipos são marcas registadas da Bluetooth SIG, Inc. e são utilizados sob licença pela TTS Tooltechnic Systems AG & Co. KG e, por conseguinte, pela Festool.

## Оглавление

1	Символы.....	89
2	Указания по технике безопасности.....	89
3	Применение по назначению.....	91
4	Технические данные.....	91
5	Составные части инструмента.....	92
6	Аккумулятор.....	92
7	Подготовка к работе.....	93
8	Настройки.....	93
9	Зажимное приспособление, насадки.....	94
10	Работа с электроинструментом.....	94
11	Предупреждающие сигналы.....	95
12	Обслуживание и уход.....	95
13	Охрана окружающей среды.....	96
14	Общие указания.....	96

## 1 Символы

 Предупреждение об общей опасности

 Предупреждение об ударе током

 Прочтите руководство по эксплуатации и указания по технике безопасности!





 Используйте защитные наушники!

 Работайте в респираторе!

 Работайте в защитных очках!

 Пользуйтесь защитными перчатками при работе с инструментом и грубыми материалами!

 Установите аккумулятор.

 Отсоедините аккумулятор.

 Удерживать в этом положении.



Только ручной монтаж!



Не выбрасывайте вместе с бытовыми отходами.



Маркировка CE: Подтверждает соответствие электроинструмента основным требованиям директив ЕС.



В инструменте установлен чип для сохранения данных. См. раздел 14.1



Инструкция, рекомендация



Инструкция по использованию

## 2 Указания по технике безопасности

### 2.1 Общие указания по технике безопасности для электроинструментов

 **ОСТОРОЖНО! Прочтите все указания по технике безопасности и инструкции.**

Неточное соблюдение указаний может стать причиной удара электрическим током, пожара и/или серьезных травм.

**Сохраняйте все указания по технике безопасности и инструкции для следующего пользователя.**

Используемый в указаниях по технике безопасности термин «электроинструмент» относится к сетевым электроинструментам (с сетевым кабелем) и аккумуляторным электроинструментам (без сетевого кабеля).

**Соблюдайте указания в руководстве по эксплуатации зарядного устройства и аккумулятора.**

### 2.2 Указания по технике безопасности при пользовании инструментом

- **При сверлении с ударом надевайте защитные наушники.** Чрезмерная шумовая нагрузка может привести к потере слуха.
- **Пользуйтесь дополнительной рукояткой/рукоятками.** Потеря контроля над инструментом может привести к травме.
- **При выполнении работ вблизи скрытой электропроводки держите инструмент только за изолированные поверхности рукоятки.** При контакте с токопроводящим проводом металлические детали ин-

струмента могут оказаться под напряжением и привести к поражению электрическим током.

- **Используйте подходящие детекторы для обнаружения скрытой электропроводки, газо- и водопроводов, или привлечите к работе специалистов местной энергонабжающей организации.** При контакте с токопроводящим проводом металлические части инструмента могут оказаться под напряжением и стать причиной поражения электрическим током или к возгорания. Повреждение газопровода может стать причиной взрыва. Случайное попадание шурупа в водопроводную трубу станет причиной материального ущерба.
- **Держите электроинструмент вдали от источников электромагнитных полей.** Электроинструмент может неожиданно включиться и причинить травму.



– **При работах с образованием пыли используйте подходящие средства индивидуальной защиты:** защитные наушники, защитные очки, респиратор.

**!** **ОСТОРОЖНО! Возможна блокировка электроинструмента и внезапная отдача!** Немедленно выключите!

- **При работе крепко держите электроинструмент обеими руками: одной рукой за рукоятку [1-11], а другой — за дополнительную рукоятку [1-7]. Отрегулируйте частоту вращения при завинчивании. Будьте готовы к появлению высокого реактивного (обратного) момента,** который может вызвать вращение электроинструмента и стать причиной травмирования.
- **Не используйте электроинструмент под дождём или во влажной среде.** Попадание влаги внутрь электроинструмента может привести к короткому замыканию и возгоранию.
- **Перед тем как положить инструмент, подождите, пока вал двигателя полностью остановится.** В противном случае возможно зацепление вращающихся деталей, что приведёт к потере контроля над инструментом.
- **Не допускайте случайного включения инструмента.** Переноска электроинструмента с удерживанием пальца на выключателе

может привести к несчастным случаям.

В перерывах в работе устанавливайте переключатель реверса [1-10] в среднее положение для блокировки кнопки включения/выключения.

- **Не используйте блоки питания или аккумуляторы сторонних производителей для запитывания аккумуляторного инструмента. Не используйте зарядные устройства сторонних производителей для зарядки аккумуляторов.** Использование не рекомендованной изготовителем оснастки может привести к удару электрическим током и/или тяжёлым травмам.



- **Предупреждение о вредном световом излучении. Нельзя долго смотреть на луч света. Не направляйте световой луч на людей или животных.** Световой поток может повредить глаза — [4].
- При обработке пылящих материалов работайте с пылеудалением.
- **Используйте рабочие инструменты и оснастку, которые допущены компанией Festool для данного электроинструмента.** Использование недопущенных рабочих инструментов или оснастки повышает опасность травмирования и может привести к значительному дисбалансу, который отрицательно сказывается на качестве работы и сокращает срок службы электроинструмента.

### 2.3 Указания по технике безопасности при работе с длинными свёрлами

- **Ни в коем случае не превышайте допустимую частоту вращения сверла.** В противном случае сверло может погнуться при свободном вращении вне детали и причинить травму.
- **Начинайте сверлить на низких оборотах, приставив сверло к детали.** В противном случае сверло может погнуться при свободном вращении вне детали и причинить травму.
- **Не прикладывайте чрезмерное усилие к инструменту, прикладывайте усилие только вдоль оси сверла.** Свёрла могут погнуться и сломаться или привести к потере контроля за инструментом и, как следствие, к травмированию.

## 2.4 Уровни шума

Уровень звукового давления  $L_{РА}$ , уровень мощности звуковых колебаний  $L_{WA}$  и погрешность  $K$ , определённые по EN 62841:

	$L_{РА}$ [дБ(A)]	$L_{WA}$ [дБ(A)]	$K$ [дБ]
Завинчивание	73	84	5
Сверление	73	84	5
Ударное сверление	94	105	5



### ВНИМАНИЕ

**Шум, возникающий при работе  
Повреждение органов слуха**

- ▶ Работайте в защитных наушниках.

Значение вибрации  $a_h$  по трём осям (векторная сумма) и коэффициент погрешности  $K$ , определённые по EN 62841:

	$a_h$ [м/с <sup>2</sup> ]	$K$ [м/с <sup>2</sup> ]
Завинчивание	< 2,5	1,5
Сверление	3	1,5
Ударное сверление	14	1,5

Указанные значения уровня шума/вибрации

- служат для сравнения инструментов;
- можно также использовать для предварительной оценки шумовой и вибрационной нагрузки во время работы;
- отражают основные области применения электроинструмента.

## 4 Технические данные

Аккумуляторные ударные дрели-шуруповёрты		TRC 18/4
Рабочее напряжение		18 В
Число оборотов холостого хода*	1-я скорость	0—500 об/мин
	2-я скорость	0—800 об/мин
	3-я скорость	0—2350 об/мин
	4-я скорость	0—3600 об/мин
Макс. крутящий момент	Мягкий материал (древесина)	50 Н·м
	Твёрдый материал (металл)	75 Н·м
Крутящий момент, регулируемый **	1-я скор./ 2-я скор.	2—20 Н·м



### ВНИМАНИЕ

**Фактические уровни шума и вибрации могут отклоняться от приведённых здесь значений. Это зависит от условий использования инструмента и от обрабатываемого материала.**

- ▶ Необходимо оценить шумовое воздействие в реальных условиях эксплуатации с учётом всех этапов производственного цикла.
- ▶ Исходя из оценки шумового воздействия в реальных условиях эксплуатации, необходимо предпринимать соответствующие меры по охране труда работников.

## 3 Применение по назначению

Аккумуляторная ударная дрель-шуруповёрт предназначена для

- сверления отверстий в металле, древесине, пластике и аналогичных материалах;
- для сверления кирпичной и каменной кладки с ударом,
- вворачивания и затягивания шурупов.
- для использования с аккумуляторами Festool серии ВР одного класса по напряжению.



Ответственность за повреждения, в частности за износ вследствие интенсивного использования в промышленной сфере, или за травмирование при использовании не по назначению несёт пользователь. Инструмент сконструирован для профессионального применения.

Аккумуляторные ударные дрели-шуруповёрты		TPC 18/4
Диапазон зажима цангового патрона		1,5—13 мм
Макс. диаметр сверления	Древесина	70 мм
	Металл	13 мм
	Кирпичная кладка	10 мм
Завинчивание в еловую древесину	до Ø	10 мм
Зажимной патрон в шпинделе		1/4"
Масса согласно процедуре EPTA 01:2014 (с дополнительной рукояткой, аккумулятором BP 18 Li 6,2 AS и цанговым патроном)		2,6 кг
Масса с Centrotec, без дополнительной рукоятки, без аккумулятора.		1,4 кг

\* Данные по частоте вращения указаны для полностью заряженного аккумулятора.

\*\* При работе на нижних ступенях крутящего момента максимальная частота вращения уменьшается (значения при правом вращении).

Дата производства - см. этикетку инструмент

## 5 Составные части инструмента

- [1-1]** Кнопки отсоединения аккумулятора
- [1-2]** Кнопка индикатора ёмкости на аккумуляторе
- [1-3]** Индикатор ёмкости
- [1-4]** Светодиодная лампа
- [1-5]** Кнопка включения/выключения
- [1-6]** Зажимная шейка
- [1-7]** Дополнительная рукоятка
- [1-8]** Переключатель сверление/ударное сверление
- [1-9]** Переключатель скорости
- [1-10]** Переключатель реверса и блокиратор включения/транспортёрный фиксатор
- [1-11]** Рукоятка
- [1-12]** Колёсико выбора режима Крутящий момент/Сверление/Постоянное включение и Постоянное выключение подсветки
- [1-13]** Зажим-держатель на ремень

**[1-14]** Отсек для бит

**[1-15]** Изолированные поверхности для хвата (область выделена серым фоном)

Некоторые изображённые или описываемые элементы оснастки не входят в комплект поставки.

Иллюстрации находятся в начале руководства по эксплуатации.

## 6 Аккумулятор

Перед установкой аккумулятора проверьте, не загрязнены ли клеммы. Загрязнённые клеммы не обеспечивают хороший контакт и могут получить повреждения.

Неисправный контакт может привести к перегреву и повреждению инструмента.

**[2A]** Отсоедините аккумулятор.

**[2B]**  Вставьте аккумулятор — до фиксации.

**i** Подробная информация о зарядном устройстве и аккумуляторе с индикатором ёмкости содержится в соответствующих руководствах по эксплуатации.

## 7 Подготовка к работе



### ВНИМАНИЕ

#### Опасность травмирования

- ▶ Монтаж только при выключенном электроинструменте!

### 7.1 Зажим-держатель на ремень [1-13]

Зажим-держатель предназначен для кратковременного крепления электроинструмента на рабочей одежде. Зажим устанавливается на инструменте справа или слева с помощью винта [3].

### 7.2 Установка дополнительной рукоятки [5]

**ОСТОРОЖНО!** Всегда пользуйтесь дополнительной рукояткой.

- ▶ Проверяйте надёжность крепления дополнительной рукоятки [5-1].

### 7.3 Установка упорного штифта [6]

С помощью упорного штифта [6-1] можно регулировать глубину сверления.

### 7.4 Включение/выключение [1-5]

Нажатие = ВКЛ, отпускание = ВЫКЛ

- ⓘ Силой нажатия на выключатель можно плавно регулировать частоту вращения.

Установите переключатель реверса [1-10] в среднее положение для блокировки кнопки включения/выключения.

Светодиодная лампа [1-4] горит при нажатой кнопке включения/выключения [1-5], см. раздел 8.4.

## 8 Настройки



### ВНИМАНИЕ

#### Опасность травмирования

- ▶ Выполняйте настройки только при выключенном электроинструменте!

### 8.1 Изменение направления вращения [1-10]

- Выключатель влево = правое вращение
- Выключатель вправо = левое вращение

### 8.2 Переключение скорости

Переключатель скорости [1-9] предназначен для переключения редуктора при выключенном электроинструменте.

## 8.3 Регулировка крутящего момента [1-12]

### Завинчивание

Крутящий момент согласно настройке на регулировочном колёсике [1-12]:

Положение 1 = низкий крутящий момент

Положение 13 = высокий крутящий момент

**Звуковой сигнал** при достижении заданного крутящего момента, электроинструмент выключается. Электроинструмент снова включается только после отпускания и повторного нажатия кнопки включения/выключения [1-5].

### Сверление

Метка стоит на символе сверления («сверло»)

= макс. крутящий момент.

### 8.4 Настройка подсветки [1-12]

Настройте параметры подсветки с помощью регулировочного колёсика [1-12].

**Метка стоит в положении от 1 до 13 или на символе сверления .** Светодиодная лампа [1-4] включается и выключается автоматически вместе с электроинструментом. После выключения лампа горит ещё некоторое время.



**Метка стоит на Постоянная подсветка ВКЛ / Максимальный крутящий момент.**

При коротком нажатии кнопки включения/выключения [1-5] светодиодная лампа начинает гореть постоянно. Через 10 минут лампа автоматически гаснет.



**Метка стоит на Постоянная подсветка ВЫКЛ / Максимальный крутящий момент.**

Светодиодная лампа выключена.

### 8.5 Ударное сверление

Установите переключатель [1-8] на символ сверления с ударом («молоток») , а регулировочное колёсико [1-12] — на символ сверления («сверло») .

### 8.6 Приложение Festool Work

Через приложение Festool Work можно сконфигурировать электроинструмент.

- ⓘ Соединение с аккумулятором по Bluetooth®, см. руководство по эксплуатации аккумулятора.

## 9 Зажимное приспособление, насадки



### ПРЕДУПРЕЖДЕНИЕ

#### Опасность травмирования

- ▶ Перед любыми работами на электроинструменте вынимайте из него аккумулятор.



### ВНИМАНИЕ

#### Опасность травмирования сильно нагревающимся и острым рабочим инструментом

- ▶ Не используйте затупившиеся и неисправные рабочие инструменты.
- ▶ При работе с инструментом пользуйтесь защитными перчатками.

- ⓘ **Перед первым использованием:** Нанесите на сверлильный шпиндель небольшое количество универсальной консистентной смазки.

### 9.1 Патрон CENTROTEC [7]

Быстрая смена рабочего инструмента с хвостовиком CENTROTEC.

**ОСТОРОЖНО!** Зажимайте инструменты с хвостовиком CENTROTEC только в патроне CENTROTEC.



При замене рабочего инструмента надевайте защитные перчатки!

### 9.2 Цанговый патрон [8]

Для зажима свёрл и бит с макс. диаметром хвостовика 13 мм.

**ОСТОРОЖНО!** Зажимайте рабочий инструмент в патроне по центру.

### 9.3 Угловая насадка [9]

Позволяет сверлить и заворачивать винты под прямым углом к дрели (в комплекте или опция).

### 9.4 Зажимное приспособление в шпинделе [10]

Биты можно вставлять непосредственно в зажим с внутренним шестигранником (на шпинделе).

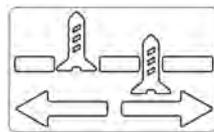
### 9.5 Эксцентриковая насадка [11]

Завинчивание шурупов вблизи края битами по ISO 1173 (в комплекте или опция).

### 9.6 Ограничитель глубины [12]

Ограничитель глубины (в комплекте или опция) предназначен для заворачивания шуру-

пов на определённую глубину. Вы можете таким образом задать величину, на которую головка шурупа должна либо выступать над поверхностью обрабатываемой детали, либо утапливаться в ней.



#### Регулировка глубины заворачивания

Задайте нужную глубину заворачивания, поворачивая корпус [12-1]. Каждое фиксированное положение соответствует изменению глубины на 0,1 мм.

Для выворачивания винта нужно предварительно снять гильзу A/B.

## 10 Работа с электроинструментом



### ПРЕДУПРЕЖДЕНИЕ

#### Опасность травмирования

- ▶ Приставляйте к винту только выключенный инструмент!
- ▶ Всегда закрепляйте заготовку так, чтобы она не сдвигалась при обработке.
- ▶ Держите руки на безопасном расстоянии от вращающегося рабочего инструмента.



### ВНИМАНИЕ

#### Опасность ожога

**Зажимной патрон и держатель бит могут очень сильно нагреваться во время работы!**

- ▶ Перед креплением на ремне с помощью зажима-держателя дайте инструменту остыть.

### 10.1 KickbackStop



### ПРЕДУПРЕЖДЕНИЕ

#### Опасность травмирования

**Система KickbackStop не гарантирует полной защиты от отдачи пилы.**

- ▶ Поэтому всегда концентрируйтесь на работе и соблюдайте правила техники безопасности.



Устройство KickbackStop срабатывает, когда заклинивает рабочий инструмент и из-за этого электроинструмент начинает вращение вокруг оси сверла. Электроинструмент отключается, раздаётся один звуковой сигнал и начинает мигать светодиодная лампа.

**После срабатывания KickbackStop:**

- ▶ Отпустите кнопку включения/выключения [1-5].
- ▶ Устраните причину заклинивания.
- ▶ Повторно нажмите кнопку включения/выключения.

Магнитный держатель для фиксации бит и держателей бит.

**10.2 Отсек для бит [1-14]****ВНИМАНИЕ**

**Опасность травмирования металлическими опилками, оседающими в отсеке для бит.**

- ▶ Регулярно очищайте отсек для бит от опилок.

**11 Предупреждающие сигналы**

В следующих случаях подаются звуковые предупреждающие сигналы и электроинструмент выключается:

Звуковой сигнал	Светодиодная лампа	Причина	Мера
Один раз. 	-	Аккумулятор разряжен/несовместимый.	Зарядите/замените аккумулятор.
		Электроинструмент работает с перегрузкой.	Уменьшите нагрузку на электроинструмент.
		При нажатии кнопки включения/выключения: двигатель электроинструмента перегрелся.	Продолжите работу после остывания электроинструмента.
Один раз. 	Постоянно мигает. 	Сработала функция KickbackStop.	см. раздел 10.1.
Два раза. 	-	Достигнут установленный крутящий момент.	-
Раздаётся постоянно. 	-	Электроинструмент повреждён.	Для устранения неисправности обратитесь к изготовителю инструмента.

**12 Обслуживание и уход****ПРЕДУПРЕЖДЕНИЕ**

**Опасность травмирования, удар током**

- ▶ Перед проведением любых работ по обслуживанию вынимайте аккумулятор из инструмента.
- ▶ Все работы по ремонту и техническому обслуживанию, которые требуют открывания корпуса двигателя, должны выполняться только специалистами авторизованной мастерской Сервисной службы.



**Сервисное обслуживание и ремонт** должны выполняться только специалистами фирмы-изготовителя или в сервисной мастерской. Адрес ближайшей мастерской см. на: [www.festool.ru/сервис](http://www.festool.ru/сервис)



Используйте только оригинальные запасные части Festool! № для заказа на: [www.festool.ru/сервис](http://www.festool.ru/сервис)

Для обеспечения циркуляции воздуха отверстия для охлаждения в корпусе двигателя всегда должны быть открытыми и чистыми. Не допускайте загрязнения подсоединительных контактов на электроинструменте, зарядном устройстве и аккумуляторе.

## 13 Охрана окружающей среды



**Не выбрасывайте инструмент вместе с бытовыми отходами!** Обеспечьте экологически безопасную утилизацию инструментов, оснастки и упаковки. Соблюдайте действующие национальные предписания.

**Только для стран ЕС:** согласно директиве ЕС об отходах электрического и электронного оборудования, а также гармонизированным национальным стандартам отслужившие свой срок электроинструменты должны утилизироваться отдельно и направляться на экологически безопасную переработку.

**Информация по директиве REACH:**

[www.festool.com/reach](http://www.festool.com/reach)

## 14 Общие указания

### 14.1 Информация о защите данных

Электроинструмент оснащён электронным чипом для автоматического сохранения рабочих и эксплуатационных данных (RFID). Сохранённые данные не привязаны к какому-либо определённому лицу.

Данные можно считывать бесконтактным способом с помощью специальных устройств. Эти данные используются Festool только в целях диагностики ошибок, ремонта и исполнения гарантийных обязательств, а также для повышения качества или усовершенствования электроинструмента. Любое иное использование данных — без соответствующего (письменного) согласия клиента — не допускается.

### 14.2 Bluetooth®

Логотипы «Bluetooth®» являются зарегистрированными товарными знаками Bluetooth SIG, Inc., и любое использование этих знаков компанией TTS Tooltechnic Systems AG & Co. KG и, следовательно, компанией Festool возможно только при наличии лицензии.

## Obsah

1	Symbole.....	97
2	Bezpečnostní pokyny.....	97
3	Použití v souladu s určením.....	99
4	Technické údaje.....	99
5	Prvky zařízení.....	100
6	Akumulátor.....	100
7	Uvedení do provozu.....	100
8	Nastavení.....	100
9	Upínání nástroje, adaptéry.....	101
10	Práce s elektrickým nářadím.....	101
11	Výstražné signály.....	102
12	Údržba a ošetřování.....	102
13	Životní prostředí.....	102
14	Všeobecné pokyny.....	103

## 1 Symboly

-  Varování před všeobecným nebezpečím
-  Varování před úrazem elektrickým proudem
-  Přečtěte si návod k použití, bezpečnostní pokyny!
-  Noste chrániče sluchu!
-  Používejte respirátor!
-  Noste ochranné brýle!
-  Při výměně nástroje a při manipulaci s drsnými obrobky noste ochranné rukavice!
-  Nasazení akumulátoru.
-  Vyměňte akumulátor.
-  Podržte v této poloze.
-  Montujte pouze ručně!
-  Nevyhazujte do domovního odpadu.

-  Značka CE: Potvrzuje shodu elektrického nářadí se směrnici Evropského společenství.
-  Nářadí má čip pro uložení dat. Viz kapitulu 14.1
-  Rada, upozornění
-  Instruktažní návod

## 2 Bezpečnostní pokyny

### 2.1 Všeobecné bezpečnostní pokyny pro elektrické nářadí

 **VÝSTRAHA! Přečtěte si všechny bezpečnostní pokyny a instrukce.** Nedodržování bezpečnostních pokynů a instrukcí může způsobit úraz elektrickým proudem, požár a/nebo těžká poranění.

**Všechny bezpečnostní pokyny a instrukce uschovejte, abyste je mohli použít i v budoucnosti.**

Pojem „elektrické nářadí“ používaný v bezpečnostních pokynech se vztahuje na síťové elektrické nářadí (se síťovým kabelem) nebo na akumulátorové nářadí (bez síťového kabelu).

**Dodržujte návod k obsluze nabíječky a akumulátoru.**

### 2.2 Bezpečnostní pokyny specifické pro dané nářadí

- **Při vrtání s příklepem noste chrániče sluchu.** Vlivem hluku může dojít ke ztrátě sluchu.
- **Používejte přidavnou rukojeť (přídavné rukojeti).** Při ztrátě kontroly může dojít k poranění.
- **Když provádíte práce, při nichž může nástroj nebo šroub narazit na skrytá elektrická vedení, držte elektrické nářadí za izolované rukojeti.** Kontaktem s vedením pod napětím se mohou pod napětí dostat i kovové části nářadí, což může způsobit úraz elektrickým proudem.
- **Používejte vhodné detekční přístroje k vyhledání skrytých napájecích vedení nebo k práci přizvěte zástupce místní rozvodné společnosti.** Kontakt nástroje s vedením, jež vede elektrické napětí, může vést k vzniku požáru a úrazu elektrickým proudem. Poškození plynového vedení může vést k výbuchu. Narušení vodovodní trubky způsobí věcné škody.

- **Elektrické nářadí chráňte před magnetickými poli.** Elektrické nářadí se může nečekaně zapnout a způsobit poranění.



**Používejte vhodné osobní ochranné pomůcky:** chrániče sluchu, ochranné brýle, respirátor při prašných pracích.

- **POZOR! Elektrické nářadí se může zablokovat a způsobit náhlý zpětný ráz!**

Okamžitě ho vypněte!

- **Držte elektrické nářadí pevně oběma rukama, jednou rukou za držadlo [1-11] a druhou rukou za přídatné držadlo [1-7]. Při šroubování nastavte správné otáčky. Budte připraveni na silný reakční moment,** který je způsobený otáčkami elektrického nářadí a může způsobit poranění.
- **Elektrické nářadí nepoužívejte v dešti nebo ve vlhkém prostředí.** Vlhkost v elektrickém nářadí může způsobit zkrat a požár.
- **Než elektrické nářadí odložíte, počkejte, dokud se nezastaví.** Nástroj se může zaháknout a způsobit ztrátu kontroly nad elektrickým nářadím.
- **Zabraňte neúmyslnému zapnutí.** Přenášení elektrického nářadí s prstem na hlavním vypínači může vést k úrazu. Pokud elektrické nářadí nepoužíváte, uveďte spínač pro chod vpravo/vlevo [1-10] do středové polohy, abyste zajistili vypínač.
- **K provozu akumulátorového elektrického nářadí nepoužívejte žádné síťové zdroje nebo cizí akumulátory. K nabíjení akumulátoru nepoužívejte žádné cizí nabíječky.** Používání příslušenství neschváleného výrobcem může vést k elektrickému úrazu a/ nebo těžkému poranění.
- **Varování před škodlivým světelným zářením. Nedívejte se delší dobu do světelného paprsku. Nemiřte světelný paprsek na jiné osoby nebo zvířata.** Optické záření může poškodit zrak – [4].
- Při prašné práci používejte odsávání prachu.
- **Používejte pouze nástroje a příslušenství, které firma Festool schválila pro toto elektrické nářadí.** Použití neschválených nástrojů nebo příslušenství může vést k zvýšenému riziku zranění a k značné nevyváženosti. To může zhoršit kvalitu pra-

covních výsledků a zvýšit opotřebení elektrického nářadí.

### 2.3 Bezpečnostní pokyny při používání dlouhých vrtáků

- **V žádném případě nepracujte s vyššími otáčkami, než jsou maximálně přípustné otáčky pro vrták.** Při vyšších otáčkách se může vrták mírně ohnout, pokud se může volně otáčet bez kontaktu s obrobkem, a způsobit poranění.
- **Začínáte vždy vrtat s nízkými otáčkami, a když je vrták v kontaktu s obrobkem.** Při vyšších otáčkách se může vrták mírně ohnout, pokud se může volně otáčet bez kontaktu s obrobkem, a způsobit poranění.
- **Nevyvíjejte nadměrný tlak, vyvíjejte přiměřený tlak pouze v podélném směru vůči vrtáku.** Vrtáky se mohou ohnout, v důsledku toho prasknout nebo způsobit ztrátu kontroly a poranění.

### 2.4 Hodnoty emisí

Hladina akustického tlaku  $L_{PA}$ , hladina akustického výkonu  $L_{WA}$  a nejistota K zjištěné podle EN 62841:

	$L_{PA}$ [dB(A)]	$L_{WA}$ [dB(A)]	K [dB]
Šroubování	73	84	5
Vrtání	73	84	5
Vrtání s příklepem	94	105	5



#### UPOZORNĚNÍ

**Při práci vzniká hluk**

**Poškození sluchu**

- Používejte ochranu sluchu.

Hodnota vibrační  $a_h$  (součet vektorů ve třech směrech) a nejistota K zjištěné podle EN 62841:

	$a_h$ [m/s <sup>2</sup> ]	K [m/s <sup>2</sup> ]
Šroubování	< 2,5	1,5
Vrtání	3	1,5
Vrtání s příklepem	14	1,5

Uvedené emitované hodnoty (vibrace, hluchost)

- slouží k porovnání nářadí,
- jsou vhodné také pro předběžné posouzení zatížení vibracemi a hlukem při použití nářadí,

- vztahují se k hlavním druhům použití elektrického nářadí.



## UPOZORNĚNÍ

**Hodnoty emisí se mohou od uvedených hodnot lišit. Závisí to na použití nářadí a druhu obrobku.**

- Je nutné posoudit skutečné zatížení během celého provozního cyklu.
- V závislosti na skutečném zatížení je nutné stanovit vhodná bezpečnostní opatření na ochranu pracovníka.

- pro vrtání do kovu, dřeva, plastu a podobných materiálů,
- pro vrtání s příklepem do cihel, zdiva a kamene,
- pro zašroubovávání a utahování šroubů.
- pro použití s akumulátory Festool konstrukční řady BP stejné napěťové třídy.



Za škody a úrazy vzniklé nesprávným použitím odpovídá uživatel; spadá sem také poškození a opotřebení vzniklé použitím v trvalém průmyslovém provozu.

## 3 Použití v souladu s určením

Akumulátorový příklepový vrtací šroubovák je vhodný

## 4 Technické údaje

Akumulátorový příklepový vrtací šroubovák		TPC 18/4
Napětí motoru		18 V
Volnoběžné otáčky*	1. stupeň	0–500 min <sup>-1</sup>
	2. stupeň	0–800 min <sup>-1</sup>
	3. stupeň	0–2 350 min <sup>-1</sup>
	4. stupeň	0–3 600 min <sup>-1</sup>
Max. krouticí moment	měkký šroubový spoj (dřevo)	50 Nm
	tuhý šroubový spoj (kov)	75 Nm
Nastavitelný krouticí moment**	1. stupeň / 2. stupeň	2–20 Nm
Upínací rozsah sklíčidla		1,5–13 mm
Průměr vrtání max.	dřevo	70 mm
	kov	13 mm
	zdivo (cihly)	10 mm
Šroubování do smrkového dřeva	do Ø	10 mm
Upnutí nástroje ve vrtacím vřetenu		1/4"
Hmotnost podle EPTA-Procedure 01:2014 (s přídatným držadlem, akumulátorem BP 18 Li 6,2 AS a sklíčidlem)		2,6 kg
Hmotnost bez Centrotec, bez přídatného držadla, bez akumulátoru.		1,4 kg

\* Údaje ohledně otáček jsou s plně nabitým akumulátorem.

\*\* U dolních stupňů krouticího momentu jsou maximální otáčky nižší (hodnoty při chodu vpravo).

## 5 Prvky zařízení

- [1-1] Tlačítka pro uvolnění akumulátoru
- [1-2] Tlačítko ukazatele kapacity na akumulátoru
- [1-3] Ukazatel kapacity
- [1-4] LED světlo
- [1-5] Vypínač
- [1-6] Upínací krk
- [1-7] Přídavné držadlo
- [1-8] Přepínač vrtání / vrtání s příklepem
- [1-9] Přepínač stupňů
- [1-10] Přepínač pravého/levého chodu a blokování zapnutí / přepravní pojistka
- [1-11] Držadlo
- [1-12] Seřizovací kolečko pro krouticí moment / vrtání / trvalé zapnutí a trvalé vypnutí osvětlení
- [1-13] Spona na pásek
- [1-14] Zásobník bitů
- [1-15] Izolované plochy pro uchopení (oblast vyznačená šedou barvou)

Zobrazené nebo popsané příslušenství zčásti není součástí dodávky.

Uvedené obrázky se nacházejí na začátku návodu k použití.

## 6 Akumulátor

Před nasazením akumulátoru zkontrolujte, zda je rozhraní akumulátoru čisté. Znečištěné rozhraní akumulátoru může zabránit správnému kontaktu a způsobit poškození kontaktů.

Nesprávný kontakt může způsobit přehřátí a poškození náradí.

[2A] Vyměňte akumulátor.

[2B]  Nasadte akumulátor tak, aby zaskočil.

 Další informace k nabíječce a akumulátoru s ukazatelem kapacity najdete v návodech k obsluze nabíječky a akumulátoru.

## 7 Uvedení do provozu



### UPOZORNĚNÍ

#### Nebezpečí poranění

- Montáž provádějte pouze při vypnutém elektrickém náradí!

### 7.1 Spona na pásek [1-13]

Spona na pásek umožňuje upevnit elektrické náradí na krátkou dobu na pracovní oděv. Pomocí šroubu ji lze namontovat vpravo nebo vlevo na elektrické náradí [3].

### 7.2 Montáž přídavného držadla [5]

**VÝSTRAHA!** Vždy používejte přídavné držadlo.

- Zkontrolujte, zda je přídavné držadlo [5-1] pevně namontované.

### 7.3 Nasazení dorazové tyče [6]

Hloubku vrtání lze nastavit pomocí dorazové tyče [6-1].

### 7.4 Zapnutí/vypnutí [1-5]

Stisknutí = zapnutí, uvolnění = vypnutí

-  Tlakem na vypínač lze plynule regulovat otáčky.

Pro zajištění vypínače uveďte spínač pro chod vpravo/vlevo [1-10] do středové polohy.

LED světlo [1-4] svítí při stisknutém vypínači [1-5], viz kapitolu 8.4.

## 8 Nastavení



### UPOZORNĚNÍ

#### Nebezpečí poranění

- Nastavení provádějte pouze při vypnutém elektrickém náradí!

### 8.1 Změna směru otáčení [1-10]

- Přepínač doleva = pravý chod
- Přepínač doprava = levý chod

### 8.2 Změna stupně

Pomocí přepínače stupňů [1-9] lze přepínat převodovku při vypnutém elektrickém náradí.

### 8.3 Nastavení krouticího momentu [1-12]

#### Šroubování

Krouticí moment podle nastavení na seřizovacím kolečku [1-12]:

poloha 1 = nízký krouticí moment

poloha 13 = vysoký krouticí moment

**Akustický signál** při dosažení nastaveného krouticího momentu, elektrické náradí se vy-

pne. elektrické nářadí se znovu rozběhne, až když uvolníte a znovu stisknete vypínač [1-5].

## Vrtání

Značka ukazuje na symbol vrtání  = maximální krouticí moment.

### 8.4 Nastavení osvětlení [1-12]

Osvětlení nakonfigurujte pomocí seřizovacího kolečka [1-12].

**Značka ukazuje na polohu 1 až 13 nebo symbol vrtáku .** LED světlo [1-4] se zapne a vypne vždy automaticky s elektrickým nářadím. LED světlo svítí ještě krátkou chvílí po vypnutí.

 **Značka ukazuje na trvalé zapnutí osvětlení / maximální krouticí moment.** Pro trvalé zapnutí LED osvětlení krátce stiskněte vypínač [1-5]. Po 10 minutách se LED osvětlení automaticky vypne.

 **Značka ukazuje na trvalé vypnutí osvětlení / maximální krouticí moment.** LED osvětlení je trvale vypnuté.

### 8.5 Vrtání s přiklepem

Nastavte přepínač [1-8] na symbol kladiva . Ovládací kolečko [1-12] přitom nastavte na symbol vrtáku .

### 8.6 Aplikace Festool Work

Pomocí aplikace Festool Work lze nakonfigurovat elektrické nářadí.

 Spojení akumulátoru přes Bluetooth®, viz návod k obsluze akumulátoru.

## 9 Upínání nástroje, adaptéry



### VAROVÁNÍ

#### Nebezpečí poranění

- Před prací na elektrickém nářadí z něj vyjměte akumulátor.



### UPOZORNĚNÍ

#### Nebezpečí poranění o horký a ostrý nástroj

- Nepoužívejte tupé a vadné nástroje.
- Při manipulaci s nástrojem noste ochranné rukavice.

 **Před prvním použitím:** vrtací vřeteno potřete malým množstvím univerzálního tuku.

### 9.1 Sklíčidlo CENTROTEC [7]

Rychlá výměna nástrojů se stopkou CENTROTEC.

**VÝSTRAHA!** Nástroje CENTROTEC upínejte pouze do sklíčidla CENTROTEC.



Při výměně noste ochranné rukavice!

### 9.2 Sklíčidlo [8]

Pro upínání vrtáků a bitů s max. průměrem stopky 13 mm.

**VÝSTRAHA!** Nástroj upněte do sklíčidla vystředěně.

### 9.3 Úhlový nástavec [9]

Vrtání a šroubování v pravém úhlu k elektrickému nářadí (částečně příslušenství).

### 9.4 Upnutí nástroje ve vrtacím vřetenu [10]

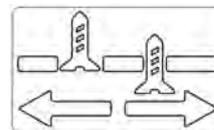
Bity lze vsadit přímo do šestihranného upínání ve vrtacím vřetenu.

### 9.5 Excentrický nástavec [11]

Šroubování blízko okraje s bity podle ISO 1173 (zčásti příslušenství).

### 9.6 Hlubkový doraz [12]

Hlubkový doraz (částečně příslušenství) umožňuje zašroubovat šroub do definované hloubky. Můžete nastavit vzdálenost, o kterou má hlava šroubu nad povrchem obrobku přečínat, nebo naopak být v obrobku zapuštěna.



#### Nastavení hloubky

Otáčením krytu [12-1] nastavte požadovanou hloubku zašroubování. Každé zapadnutí změní

hloubku zašroubování o 0,1 mm.

Pro vyšroubování šroubu se nejprve musí sejmout objímka A/B.

## 10 Práce s elektrickým nářadím



### VAROVÁNÍ

#### Nebezpečí poranění

- Elektrické nářadí nasazujte na šroub pouze vypnuté!
- Upevněte obrobek tak, aby se při práci nemohl pohnout.
- Udržujte ruce mimo dosah použitého rotujícího nástroje.



### UPOZORNĚNÍ

#### Nebezpečí popálení

**Upínání nástroje a nářadí se mohou během provozu velmi zahřát!**

- Nechte je před zavěšením na sponu na pásek vychladnout.

## 10.1 KickbackStop



### VAROVÁNÍ

#### Nebezpečí poranění

Funkce KickbackStop nezaručuje úplnou ochranu před zpětným rázem.

- Vždy se na práci soustředte a dodržujte všechny bezpečnostní a varovné pokyny.



Funkce KickbackStop zareaguje, když se nástroj zablokuje a elektrické nářadí tak náhle a nečekaně začne rotovat

okolo osy šroubování. Elektrické nářadí se vypne, jednou pípne a LED světlo nepřetržitě bliká.

## Po zareagování funkce KickbackStop:

- Uvolněte vypínač [1-5].
- Odstraňte příčinu zablokování.
- Znovu stiskněte vypínač.

## 10.2 Zásobník bitů [1-14]



### UPOZORNĚNÍ

#### Nebezpečí poranění kovovými třískami v zásobníku bitů.

- Zásobník bitů pravidelně čistěte a odstraňujte třísky.

Magnetický, pro uložení bitů nebo držáků bitů.

## 11 Výstražné signály

Výstražné signály zní při následujících provozních stavech a elektrické nářadí se vypne:

Akustický signál	LED světlo	Příčina	Opatření
Jednou pípne. 	-	Vybitý/nekompaticibilní akumulátor.	Nabijte/vyměňte akumulátor.
		Elektrické nářadí je přetížené.	Snižte zatížení elektrického nářadí.
		Při stisknutí vypínače: elektrické nářadí je přehřáté.	Po vychladnutí uveďte elektrické nářadí opět do provozu.
Jednou pípne. 	Nepřetržitě bliká. 	Zareagovala funkce Kickback-Stop.	Viz kapitolu 10.1.
Dvakrát pípne. 	-	Nastavený krouticí moment dosažen.	-
Nepřetržitě pípá. 	-	Elektrické nářadí je vadné.	Pro odstranění poruchy kontaktujte výrobce.

## 12 Údržba a ošetřování



### VAROVÁNÍ

#### Nebezpečí poranění elektrickým proudem

- Před prováděním údržby a ošetřování vždy vyjměte z elektrického nářadí akumulátor.
- Všechny práce údržby a opravy, které vyžadují otevření krytu motoru, smí provádět pouze autorizovaný zákaznický servis.



**Servis a opravy** smí provádět pouze výrobce nebo servisní dílny. Nejbližší adresu najdete na: [www.festool.cz/sluzby](http://www.festool.cz/sluzby)



Používejte jen originální náhradní díly Festool! Obj. č. na: [www.festool.cz/sluzby](http://www.festool.cz/sluzby)

Pro zajištění cirkulace vzduchu musí být chladičí otvory udržovány stále volné a čisté.

Připojovací kontakty elektrického nářadí, nabíječky a akumulátory udržujte čisté.

## 13 Životní prostředí



**Nářadí nevyhazujte do domovního odpadu!** Nářadí, příslušenství a obaly odevzdejte k ekologické recyklaci. Dodržujte platné vnitrostátní předpisy.

**Pouze EU:** Podle evropské směrnice o odpadních elektrických a elektronických zařízeních a provádění v národním právu se musí staré elektrické nářadí shromažďovat odděleně a odevzdat k ekologické recyklaci.

**Informace k REACH:** [www.festool.com/reach](http://www.festool.com/reach)

## 14 Všeobecné pokyny

### 14.1 Informace k ochraně údajů

---

Elektrické nářadí obsahuje čip pro automatické uložení údajů o nářadí a provozních údajů.

Z uložených údajů nelze vyvozovat žádnou přímou souvislost s určitými osobami.

Údaje lze bezkontaktně načíst pomocí speciálních zařízení a společnost Festool je používá výhradně pro diagnostiku závad, provádění oprav a vyřizování záruky a dále pro zlepšování kvality, resp. další vývoj elektrického nářadí. Tyto údaje nejsou – bez výslovného souhlasu zákazníka – využívány nad tento rámec.

### 14.2 Bluetooth®

---

Značka Bluetooth® a loga jsou registrované značky společnosti Bluetooth SIG, Inc. a v rámci licence je používá společnost TTS Tooltechnic Systems AG & Co. KG a tedy Festool.

## Spis treści

1	Symbole.....	104
2	Uwagi dotyczące bezpieczeństwa.....	104
3	Użycie zgodne z przeznaczeniem.....	106
4	Dane techniczne.....	106
5	Elementy urządzenia.....	107
6	Akumulator.....	107
7	Rozruch.....	107
8	Ustawienia.....	108
9	Uchwyt narzędziowy, nasadki.....	108
10	Praca z narzędziem elektrycznym.....	109
11	Sygnaty ostrzegawcze.....	109
12	Konserwacja i utrzymanie w czystości...	110
13	Środowisko.....	110
14	Wskazówki ogólne.....	110

## 1 Symbole

-  Ostrzeżenie przed ogólnym zagrożeniem
-  Ostrzeżenie przed porażeniem prądem
-  Przeczytać instrukcję obsługi i wskazówki dotyczące bezpieczeństwa!
-  Należy nosić ochronniki słuchu!
-  Należy stosować ochronę dróg oddechowych!
-  Należy nosić okulary ochronne!
-  Podczas wymiany narzędzi i przenoszenia szorstkich materiałów nosić rękawice ochronne!
-  Włożyć akumulator.
-  Zdjąć akumulator.
-  Trzymać w tej pozycji.
-  Montować tylko ręcznie!
-  Nie wyrzucać razem z odpadami domowymi.

 Oznakowanie CE: potwierdza zgodność elektronarzędzia z wytycznymi Wspólnoty Europejskiej.

 Narzędzie wyposażone jest w chip umożliwiający zapis danych. patrz rozdział 14.1

 Zalecenie, wskazówka

 Instrukcja postępowania

## 2 Uwagi dotyczące bezpieczeństwa

### 2.1 Ogólne wskazówki bezpieczeństwa dotyczące elektronarzędzi

 **OSTRZEŻENIE! Należy przeczytać wszystkie wskazówki i instrukcje dotyczące bezpieczeństwa.** Nieprzestrzeganie wskazówek i instrukcji dotyczących bezpieczeństwa może doprowadzić do porażenia prądem, pożaru i/ lub powstania ciężkich obrażeń ciała. **Wszystkie wskazówki i instrukcje dotyczące bezpieczeństwa należy zachować do wykorzystania w przyszłości.**

Używane w niniejszych wskazówkach dotyczących bezpieczeństwa pojęcie „elektonarzędzie” odnosi się do narzędzi elektrycznych zasilanych z sieci (z przewodem zasilającym) i do narzędzi elektrycznych zasilanych z akumulatora (bez przewodu zasilającego).

**Przestrzegać wskazówek zawartych w instrukcji obsługi ładowarki i akumulatora.**

### 2.2 Wskazówki dotyczące bezpieczeństwa właściwe dla urządzenia

- **Podczas wiercenia udarowego nosić ochronniki słuchu.** Oddziaływanie hałasu może spowodować utratę słuchu.
- **Wykorzystać dodatkowe uchwyty.** Utrata kontroli może doprowadzić do powstania obrażeń.
- **W przypadku wykonywania prac, podczas których narzędzie robocze lub śruby mogą natrafić na niewidoczne przewody zasilające, elektronarzędzie należy trzymać wyłącznie za izolowane powierzchnie uchwytu.** Zetknięcie z przewodem przewodzącym prąd elektryczny może spowodować, że metalowe elementy urządzenia znajdują się pod napięciem, co doprowadzi do porażenia elektrycznego.
- **Użyć odpowiednich wykrywaczy, aby namierzyć ukryte przewody zasilające lub**

**wezwać miejscowy zakład energetyczny.**

Kontakt narzędzia eksploatacyjnego z przewodem pod napięciem może spowodować pożar i zwarcie elektryczne. Uszkodzenie przewodu gazowego może spowodować wybuch. Wdzieranie się w przewód wodny powoduje szkody rzeczowe.

- **Trzymać elektronarzędzie z dala od pól magnetycznych.** Elektronarzędzie może się nieoczekiwanie włączyć i spowodować obrażenia.



**Należy stosować odpowiednie środki ochrony indywidualnej:** ochronniki słuchu, okulary ochronne, maska przeciwpyłowa w przypadku prac, podczas których powstaje pył.

 **OSTROŻNIE! Urządzenie elektryczne może się zablokować i spowodować nagły odrzut!** Natychmiast wyłączyć!

- **Mocno trzymać elektronarzędzie obiema rękami, jedną ręką za uchwyt [1-11], a drugą za uchwyt dodatkowy [1-7]. Ustawić prawidłową prędkość obrotową w przypadku śrub. Przygotować się na wysoki moment reakcji,** który może spowodować obrót elektronarzędzia i zranienie .
- **Nie używaj elektronarzędzia w deszczu lub w wilgotnym otoczeniu.** Wilgoć w elektronarzędziu może doprowadzić do zwarcia.
- **Należy zaczekać, aż elektronarzędzie zatrzyma się, zanim zostanie odłożone.** Istnieje ryzyko zahaczenia się narzędzia, co może prowadzić do utraty kontroli nad nim.
- **Należy unikać przypadkowego włączenia.** Noszenie elektronarzędzia z palcem na przetącniku wł./ wył. może prowadzić do wypadków.

Jeśli elektronarzędzie nie jest używane, ustawić przetącnik obrotów w prawo/ lewo [1-10] w położeniu środkowym, aby zablokować przetącnik wł./ wył.

- **Do zasilania elektronarzędzi akumulatorowych nie należy używać zasilaczy lub nieoryginalnych akumulatorów. Nie używać do ładowania akumulatorów nieoryginalnych ładowarek.** Zastosowanie wyposażenia niedopuszczonego przez producenta może doprowadzić do porażenia prądem elektrycznym i/ lub poważnego wypadku.

-  **Ostrzeżenie przed szkodliwym promieniowaniem świetlnym. Nie patrzeć przez dłuższy czas w promień światła. Nie kierować promienia światła na inne osoby lub zwierzęta.** Promieniowanie świetlne może być szkodliwe dla oczu - [4].

- Prace, podczas których powstaje pył, wymagają użycia odsysania pyłu.
- **Używać wyłącznie narzędzi roboczych i wyposażenia zatwierdzonych dla tego elektronarzędzia przez Festool.** Użycie niezatwierdzonych narzędzi roboczych lub wyposażenia może prowadzić do zwiększenia ryzyka obrażeń ciała i znacznej poziomu niewyważenia. Może to pogorszyć jakość wyników pracy i zwiększyć zużycie elektronarzędzia.

### 2.3 Wskazówki bezpieczeństwa przy używaniu długich wiertel

- **Nigdy nie używać prędkości większej niż maksymalna dopuszczalna prędkość obrotowa dla wiertła.** Przy wyższych prędkościach wiertło może się wygiąć, jeśli będzie się swobodnie obracać bez kontaktu z obrabianym przedmiotem, co może spowodować obrażenia.
- **Zawsze zaczynać wiercenie przy niskiej prędkości obrotowej i gdy wiertło ma kontakt z elementem obrabianym.** Przy wyższych prędkościach wiertło może się wygiąć, jeśli będzie się swobodnie obracać bez kontaktu z obrabianym przedmiotem, co może spowodować obrażenia.
- **Nie wywierać nadmiernego nacisku na wiertło. Wywierać nacisk tylko w kierunku wzdłuż wiertła.** Wiertła mogą się zginać i łamać lub prowadzić do utraty kontroli nad urządzeniem i urazów.

### 2.4 Wartości emisji

Poziom ciśnienia akustycznego  $L_{PA}$ , poziom mocy akustycznej  $L_{WA}$  i niepewność pomiaru K zostały określone następująco EN 62841:

	$L_{PA}$ [dB(A)]	$L_{WA}$ [dB(A)]	K [dB]
Wkręcanie	73	84	5
Wiercenie	73	84	5
Wiercenie z udarem	94	105	5

**OSTROŻNIE****Parametry emisji****Uszkodzenie słuchu**

- Używać ochronników słuchu.

Wartość emisji wibracji  $a_h$  (suma wektorowa w trzech kierunkach) oraz tolerancja błędów  $K$  ustalane wg EN 62841:

	$a_h$ [ $m/s^2$ ]	$K$ [ $m/s^2$ ]
Wkręcanie	< 2,5	1,5
Wiercenie	3	1,5
Wiercenie z udarem	14	1,5

Podane wartości emisji (wibracje, szmery)

- służą do porównania narzędzi,
- nadają się do tymczasowej oceny obciążenia wibracjami i hałasem podczas użytkowania,
- odnoszą się do głównych zastosowań elektronarzędzia.

**OSTROŻNIE**

**Rzeczywiste wartości emisji hałasu mogą różnić się od wartości podanych. Zależy to od zastosowania narzędzia i rodzaju obrabianego elementu.**

- Rzeczywiste wartości należy określić dla całego cyklu pracy urządzenia.
- W zależności od rzeczywistego obciążenia hałasem należy określić odpowiednie środki bezpieczeństwa, w celu ochrony użytkownika.

**3 Użycie zgodne z przeznaczeniem**

Akumulatorowe wiertarko-wkrętarki udarowe

- do wiercenia w metalu, drewnie, tworzywach sztucznych i podobnych materiałach,
- do wiercenia z udarem w cegle, murze i kamieniu,
- do wkręcania i dokręcania śrub.
- do użytku z akumulatorami Festool serii BP o takiej samej klasie napięcia.



Za szkody i wypadki spowodowane użyciem niezgodnym z przeznaczeniem odpowiedzialność ponosi użytkownik; w tym również za szkody i zużycie spowodowane eksploatacją przemysłową w trybie ciągłym.

**4 Dane techniczne**

Akumulatorowa wiertarko-wkrętarki udarowe		TPC 18/4
Napięcie silnika		18 V
Prędkość obrotowa na biegu jałowym*	1. bieg	0 - 500 $min^{-1}$
	2. bieg	0 - 800 $min^{-1}$
	3. bieg	0 - 2350 $min^{-1}$
	4. bieg	0 - 3600 $min^{-1}$
Maks. moment obrotowy	Wkręcanie miękkie (drewno)	50 Nm
	Wkręcanie twarde (metal)	75 Nm
Regulowany moment obrotowy **	1 bieg / 2 bieg	2 - 20 Nm
Zakres mocowania uchwytu wiertarskiego		1,5 - 13 mm

Akumulatorowa wiertarko-wkrętarki udarowe		TPC 18/4
Średnica wiertła maks.	Drewno	70 mm
	Metal	13 mm
	Mur (cegła)	10 mm
Wkręty w drewnie świerkowym	do Ø	10 mm
Uchwyt narzędziowy we wrzecionie wiertarki		1/4 ''
Ciężar określany zgodnie z procedurą EPTA 01:2014 (z dodatkowym uchwytem, akumulatorem BP 18 Li 6,2 AS i uchwytem wiertarskim)		2,6 kg
Ciężar z Centrotec, bez dodatkowego uchwytu, bez akumulatora.		1,4 kg

\* Dane dotyczą prędkości obrotowej przy całkowicie naładowanym akumulatorze.

\*\* Na dolnych stopniach momentu obrotowego maksymalna prędkość obrotowa jest zredukowana (wartości dla biegu w prawo) .

## 5 Elementy urządzenia

- [1-1] Przyciski do zwalniania akumulatora
- [1-2] Wskaźnik pojemności akumulatora
- [1-3] Wskaźnik pojemności
- [1-4] Lampka LED
- [1-5] Włącznik/Wyłącznik
- [1-6] Tuleja mocująca
- [1-7] Dodatkowy uchwyt
- [1-8] Przetątnik wiercenie/ wiercenie z udarem
- [1-9] Przetątnik biegów
- [1-10] Przetątnik prawo/ lewo i zabezpieczenie przed włączeniem/ blokada transportowa
- [1-11] Uchwyt
- [1-12] Pokrętko do ustawiania momentu obrotowego/ wiercenia/ oświetlenia  
Ciągłe włączenie i Ciągłe wyłączenie
- [1-13] Klips na pasek
- [1-14] Pojemnik na bity
- [1-15] Zaizolowane powierzchnie chwytania (obszar zaznaczony na szaro)

Niektóre z przedstawionych lub opisanych akcesoriów nie wchodzą w zakres dostawy.

Podane rysunki znajdują się w załączniku instrukcji obsługi.

## 6 Akumulator

Przed założeniem akumulatora sprawdzić złącze akumulatora pod kątem czystości. Zanieczyszczenie złącza akumulatora może utrudniać prawidłowy kontakt i prowadzić do uszkodzenia styków.

Zaburzony kontakt może spowodować przegrzanie i uszkodzenie urządzenia.

[2A] Zdjąć akumulator.

[2B]  Założyć akumulator aż do zablokowania.

ⓘ Dalsze informacje dotyczące ładowarki i akumulatora ze wskazaniem pojemności można znaleźć w instrukcjach obsługi ładowarki i akumulatora.

## 7 Rozruch



### OSTROŻNIE

#### Niebezpieczeństwo zranienia

- Montaż tylko przy wyłączonym elektronarzędziu!

#### 7.1 Klips na pasek [1-13]

Klips na pasek umożliwia tymczasowe zamocowanie elektronarzędzia na odzieży roboczej.

Można go zamontować po lewej lub po prawej stronie elektronarzędzia za pomocą śruby [3].

#### 7.2 Montaż dodatkowego uchwytu [5]

**OSTRZEŻENIE!** Zawsze korzystać z dodatkowego uchwytu.

- Sprawdzić stabilne osadzenie dodatkowego uchwytu [5-1].

### 7.3 Złożyć ogranicznik głębokości [6]

Za pomocą ogranicznika głębokości [6-1] można ustawić głębokość wiercenia.

### 7.4 Włączanie/wyłączanie [1-5]

Naciśnięcie = WŁ., Puszczanie = WYŁ.

- ⓘ W zależności od nacisku na włącznik/wyłącznik prędkość jest regulowana bezstopniowo.

Ustawić przelącznik prawo/ lewo [1-10] w położeniu środkowym, aby zablokować przelącznik wł./ wyt.

Lampka LED [1-4] świeci się przy naciśniętym włączniku/wyłączniku [1-5], patrz rozdział 8.4.

## 8 Ustawienia



### OSTROŻNIE

#### Niebezpieczeństwo zranienia

- Wprowadzać ustawienia tylko przy wyłączonym narzędziu elektrycznym!

### 8.1 Zmiana kierunku obrotów [1-10]

- Przelącznik w lewo = obroty w prawo
- Przelącznik w prawo = obroty w lewo

### 8.2 Zmiana biegu

Za pomocą przelącznika biegów [1-9] przekładnia może być przestawiana przy wyłączonym elektronarzędziu.

### 8.3 Regulowanie momentu obrotowego [1-12]

#### Wkręcanie

Moment obrotowy wg ustawienia na pokrętle do ustawiania [1-12].

Ustawienie 1 = mały moment obrotowy

Ustawienie 13 = duży moment obrotowy

**Sygnal dźwiękowy** po osiągnięciu ustawionego momentu obrotowego elektronarzędzie wyłącza się. Elektronarzędzie uruchomi się ponownie dopiero wtedy, gdy przelącznik wł./wyt. [1-5] zostanie zwolniony i ponownie wciśnięty.

#### Wiercenie

Oznaczenie wskazuje symbol wiertła  = maksymalny moment obrotowy.

### 8.4 Ustawianie oświetlenia [1-12]

Skonfigurować oświetlenie pokrętłem do ustawiania [1-12].

**Oznaczenie wskazuje ustawienie od 1 do 13 lub symbol wiertła .** Światło LED [1-4] włącza

się i wyłącza automatycznie wraz z elektronarzędziem. Po wyłączeniu lampka LED się świeci przez krótki czas.



**Oznaczenie wskazuje na czas włączenia oświetlenia/ maksymalny moment obrotowy.** Krótko naciśnij przelącznik włączania/wyłączania [1-5], aby na stałe włączyć lampkę LED. Po 10 minutach lampka LED wyłącza się automatycznie.



**Oznaczenie wskazuje na ciągłe wyłączenie oświetlenia/ maksymalny moment obrotowy.** Lampka LED jest na stałe wyłączona.

### 8.5 Wiercenie z udarem

Ustawić przelącznik [1-8] na symbol młotka . Ustawić pokrętkę nastawczą [1-12] na symbol wiertarki .

### 8.6 Aplikacja Festool Work

Elektronarzędzie można skonfigurować za pomocą aplikacji Festool Work.

- ⓘ Połączenie akumulatora poprzez Bluetooth®, patrz instrukcja użytkownika akumulatora.

## 9 Uchwyt narzędziowy, nasadki



### OSTRZEŻENIE

#### Niebezpieczeństwo zranienia

- Przed rozpoczęciem konserwacji elektronarzędzia, odłączyć od niego akumulator.



### OSTROŻNIE

#### Niebezpieczeństwo zranienia związane z gorącymi i ostrymi narzędziami

- Nie stosować stępionych ani uszkodzonych narzędzi.
- Przy obsłudze narzędzie stosować rękawice ochronne.

- ⓘ **Przed pierwszym użyciem:** Pokryć wrzeciono wiertarki niewielką ilością uniwersalnego smaru.

### 9.1 Uchwyt narzędziowy CENTROTEC [7]

Szybka wymiana elektronarzędzi z uchwytem CENTROTEC.

**OSTRZEŻENIE!** Narzędzia robocze CENTROTEC należy mocować tylko w uchwytach narzędziowych CENTROTEC.



Podczas wymiany nosić rękawice ochronne!

## 9.2 Uchwyt wiertarski [8]

Do mocowania wiertel i końcówek o maks. średnicy chwytu 13 mm.

**OSTRZEŻENIE!** Zamocować narzędzie robocze centrycznie w uchwycie wiertarskim.

## 9.3 Nasadka kątowna [9]

Wiercenie i wkręcanie pod kątem prostym w stosunku do elektronarzędzia (częściowo wyposażenie).

## 9.4 Uchwyt narzędziowy we wrzecionie wiertarki [10]

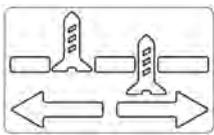
Końcówki można wkładać bezpośrednio w gniazdo sześciokątne wrzeciona wiertarskiego.

## 9.5 Nasadka mimośrodowa [11]

Wkręcanie blisko krawędzi za pomocą końcówki wg ISO 1173 (częściowo element wyposażenia).

## 9.6 Ogranicznik głębokości [12]

Ogranicznik głębokości (częściowo wyposażenie) umożliwia wkręcanie śrub na zdefiniowaną głębokość. Można ustawić wymiar, na jaki teł wkrętu wystaje ponad powierzchnię przykręcanego elementu lub na jaki jest w niej zagłębiony.



### Ograniczenie głębokości

Ustawić żądaną głębokość wkręcania poprzez obracanie obudowy [12-1]. Każdy stopień zatraskowy zmienia głębokość wkręcania o 0,1 mm.

Aby wykręcić śrubę, należy najpierw zdjąć tuleję A/B.

## 10 Praca z narzędziem elektrycznym



### OSTRZEŻENIE

#### Niebezpieczeństwo zranienia

- ▶ Elektronarzędzie umieszczać na śrubie tylko w stanie wyłączonym!
- ▶ Zamocować element obrabiany w taki sposób, aby nie mógł poruszyć się w czasie obróbki.
- ▶ Trzymać ręce z dala od obracającego się narzędzia roboczego.

## 11 Sygnały ostrzegawcze

Dźwiękowe sygnały ostrzegawcze emitowane są przy następujących stanach po czym następuje wyłączenie elektronarzędzia:



### OSTROŻNIE

#### Niebezpieczeństwo poparzenia

**Uchwyt narzędziowy i narzędzie robocze mogą się znacznie nagrzewać podczas pracy!**

- ▶ Przed zawieszeniem na klipsie przy pasku pozostawić do ostygnięcia

## 10.1 KickbackStop



### OSTRZEŻENIE

#### Niebezpieczeństwo zranienia

**Funkcja KickbackStop nie gwarantuje pełnej ochrony przed odrzutem.**

- ▶ Zawsze być skoncentrowanym podczas pracy i przestrzegać wszystkich wskazówek dotyczących bezpieczeństwa i wskazówek ostrzegawczych.



KickbackStop uruchamia się, gdy narzędzie robocze się zablokuje, a elektronarzędzie nagle i niespodziewanie obróci się wokół osi śruby. Elektronarzędzie wyłącza się, emituje jeden sygnał dźwiękowy, a dioda LED miga w sposób ciągły.

#### Po uruchomieniu KickbackStop:

- ▶ Zwolnić włącznik/wyłącznik [1-5].
- ▶ Usunąć przyczynę blokady.
- ▶ Nacisnąć ponownie włącznik/wyłącznik.

## 10.2 Pojemnik na bity [1-14]



### OSTROŻNIE

#### Niebezpieczeństwo zranienia przez metalowe zwierciny w pojemniku na bity.

- ▶ Należy regularnie czyścić w pojemnik na bity i usuwać zwierciny.

Magnetyczny, do montażu bitów lub uchwytów bitów.

Sygnat dźwiękowy	Lampka LED	Przyczyna	Środki zaradcze
Jeden krótki sygnał dźwiękowy. 	-	Akumulator rozładowany / niekompatybilny. Elektronarzędzie jest przeciążone.	Naładować/ wymienić akumulator. Nie obciążać tak mocno narzędzia elektrycznego.
Jeden krótki sygnał dźwiękowy. 	Miga w sposób ciągły. 	Uruchomienie Kickback-Stop.	Patrz rozdział 10.1.
Dwa krótkie sygnały dźwiękowe. 	-	Ustawiony moment obrotowy został osiągnięty.	-
Nieprzerwane krótkie sygnały dźwiękowe. 	-	Elektronarzędzie uszkodzone.	W sprawie usunięcia usterki skontaktować się z producentem.

## 12 Konserwacja i utrzymanie w czystości



### OSTRZEŻENIE

#### Niebezpieczeństwo zranienia, porażenie prądem

- ▶ Przed wszelkimi pracami związanymi z konserwacją elektronarzędzia należy wyjąć z niego akumulator.
- ▶ Wszelkie prace związane z konserwacją i czyszczeniem narzędzia, które wymagają otwarcia obudowy silnika, mogą być wykonywane wyłącznie przez autoryzowany warsztat serwisowy.



**Serwis i naprawa** wyłącznie u producenta i w certyfikowanych warsztatach. Najbliższy adres znaleźć można na: [www.festool.pl/serwis](http://www.festool.pl/serwis)



Stosować wyłącznie oryginalne części zamienne Festool! Nr zam. na stronie: [www.festool.pl/serwis](http://www.festool.pl/serwis)

Dla zapewnienia cyrkulacji powietrza, otwory wlotowe powietrza chłodzącego w obudowie silnika muszą być zawsze odstępione i utrzymywane w czystości.

Styki przyłączeniowe narzędzia elektrycznego, ładowarki i akumulatora należy utrzymywać w czystości.

## 13 Środowisko



**Nie wyrzucać urządzenia razem z odpadami domowymi!** Urządzenia, wyposażenie i opakowania przekazywać do recyklingu przyjaznego środowisku. Przestrzegać obowiązujących przepisów krajowych.

**Tylko w UE:** Zgodnie z europejską dyrektywą dotyczącą zużytych urządzeń elektrycznych i elektronicznych i jej transpozycją do prawa krajowego, zużyte elektronarzędzia podlegają segregacji i recyklingowi w sposób przyjazny środowisku.

**Informacje dotyczące rozporządzenia REACH:**  
[www.festool.pl/reach](http://www.festool.pl/reach)

## 14 Wskazówki ogólne

### 14.1 Informacje o ochronie danych

Elektronarzędzie wyposażone jest w chip służący do automatycznego zapisywania danych o maszynie i jej pracy. Zapisane dane nie zawierają bezpośrednich danych osobowych.

Za pomocą specjalnych urządzeń można dane te bezprzewodowo odczytać. Będą one używane wyłącznie w przypadku diagnozy błędów, przeprowadzania naprawy czy gwarancji oraz w celu poprawy jakości lub ulepszania elektronarzędzia. Użycie danych poza wymienionym obszarem bez wyraźnej zgody Klienta nie jest możliwe.

## **14.2 Bluetooth®**

---

Znak słowny i logo Bluetooth® są zastrzeżonymi znakami towarowymi firmy Bluetooth SIG, Inc. i są używane na podstawie licencji przez TTS Tooltechnic Systems AG & Co. KG a tym samym przez Festool.